



sistema de revestimento

2022 . maio

---

# F.018

## REVESTIMENTO DE EDIFÍCIOS E ESPAÇOS

O sistema de revestimento F.018, concebido para uma multiplicidade de aplicações e funcionalidades, apresenta-se como uma solução versátil para o setor da Arquitetura.

O sistema F.018 é composto por dois modelos distintos de lâminas:  
- Tradicional "z": F.018.003, F.018.004, F.018.005 e F.018.006;  
- Minimalista: F.018.009

### Revestimento e Oclusão

A lâmina F.018.009 vem reforçar as ofertas de soluções de revestimento apresentadas pelo sistema F.018 Extrusal. Indicado para o revestimento de fachadas cegas de alvenaria ou betão, esta solução também é aplicável como revestimento de teto em espaços comerciais ou industriais. Através duma estética aprimorada, é possível ocultar espaços menos atrativos visualmente, tais como escadarias, maquinaria, sistemas AVAC, cablagem e redes técnicas diversas.

### Sombreamento

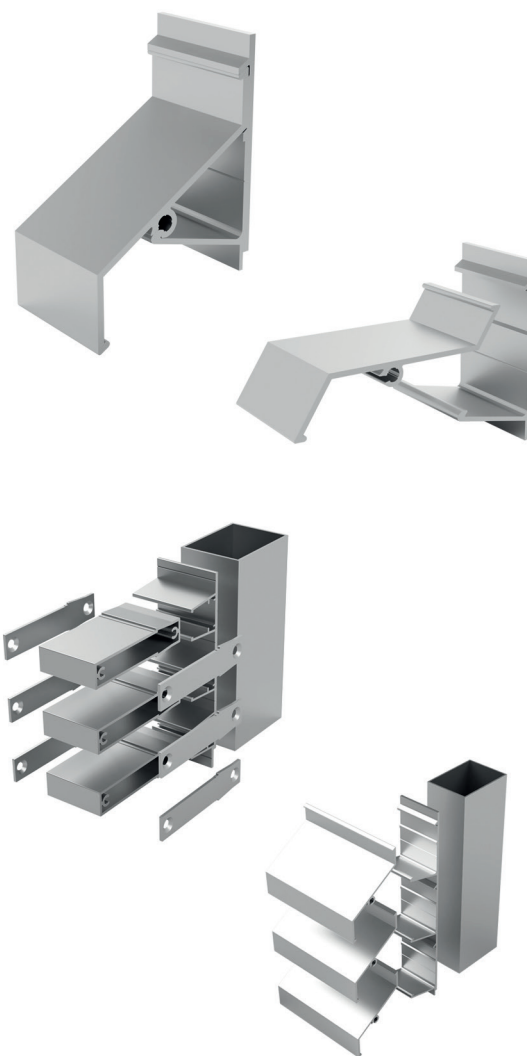
As lâminas F.018 apresentam-se como um reforço para a sustentabilidade da construção dos edifícios. O controlo da luz e incidência solar para uma redução significativa do consumo energético, proporcionando simultaneamente um maior conforto dos espaços e a proteção do meio ambiente é outra das grandes vantagens apresentadas pela nova lâmina de sombreamento Extrusal. Aplicada na vertical, a lâmina permite o sombreamento de fachadas envidraçadas, independentemente da envergadura do vão. Na horizontal, utilizada como pala, a lâmina F.018.009 permite o sombreamento de zonas de entrada ou pérgulas.

### Divisão de espaços

A tendência atual para a criação de ambientes integrados reforçou a utilização de divisórias para delimitar espaços e ofertar uma maior privacidade aos mesmos. Assim, o F.018.009 é uma solução contemporânea minimalista para espaços interiores e exteriores, personalizável ao estilo arquitetónico e design de interiores adotados. Este sistema apresenta elevada versatilidade tanto em termos do posicionamento (vertical ou horizontal) como do distanciamento das lâminas. Esta é uma solução inteligente que permite preservar a iluminação natural dos espaços, reduzindo assim os consumos energéticos.

### Ventilação

A área útil percentual da nova lâmina F.018.009 permite uma passagem de ar de cerca de 60%, sendo por isso mesmo, requisitada para a ventilação de espaços cuja a performance de ventilação é mais exigente e inatingível por sistemas de ventilação convencionais. Esta particularidade permite que a lâmina conjugue num só a otimização da ventilação dos espaços respondendo aos requisitos específicos de cada maquinaria e a oclusão de espaços através de uma solução esteticamente contemporânea e harmoniosa.



## TRATAMENTOS DE SUPERFÍCIE

Anodização - Acabamento acetinado e polido.  
Licença QUALANOD nº1402, desde 1983.

Lacagem - Acabamento mate, brilhante, acetinado, metalizado e texturado.  
Licença QUALICOAT nº808, desde 1995.

Lacagem com decoração efeito madeira

## PERFIS DE ALUMÍNIO

Comprimento e espessura nominal standard dos perfis: 6500 mm x 1,5 mm.

Liga EN-AW 6060 [AlMgSi], EPM T6, de acordo com as normas EN 573-3 e EN 755-2.

Propriedades Mecânicas:

$R_{p0,2} \geq 120$  MPa.

$R_m \geq 160$  MPa.

$A_{50mm} \geq 6\%$ .



	MODELO TRADICIONAL				MODELO MINIMALISTA
Referência da solução	F.018 LR 50-20	F.018 LR 25-20	F.018 LR 50-80	F.018 LR 25-60	F.018 LR 62-12
Lâmina	<p>F.018.003</p>	<p>F.018.004</p>	<p>F.018.005</p>	<p>F.018.006</p>	<p>F.018.009</p>
Perfil de suporte	G.004.478	G.004.479	G.004.478	G.004.479	G.004.879
Evergadura	50 mm	25 mm	50 mm	25 mm	62 mm
Altura	65 mm	49 mm	125 mm	90 mm	12 mm
Espaçamento entre lâminas	60 mm	41 mm	120 mm	82 mm	32 mm
Área percentual para passagem de ar	64%	51%	35%	26%	60%
Espaçamento máximo suporte	1200 mm	800 mm	1600 mm	1200 mm	Montagem Hor.: 1500 mm Montagem Vert.: 2000 mm
Acabamento	Lacado / Anodizado Suporte apenas fornecido anodizado.	Lacado / Anodizado Suporte apenas fornecido anodizado.	Lacado / Anodizado Suporte apenas fornecido anodizado.	Lacado / Anodizado Suporte apenas fornecido anodizado.	Lacado / Anodizado

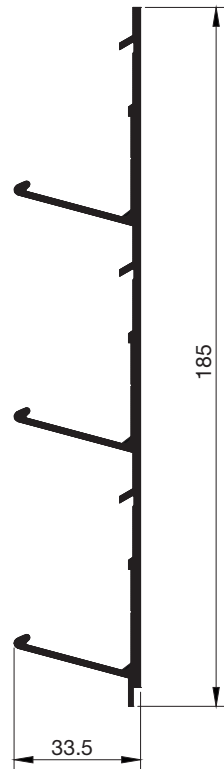
F.018 ÍNDICE

05 - 06	Perfis
06 - 09	Perfis para portas
10 - 12	Montagens
13 - 14	Acessórios
15	Índice remissivo

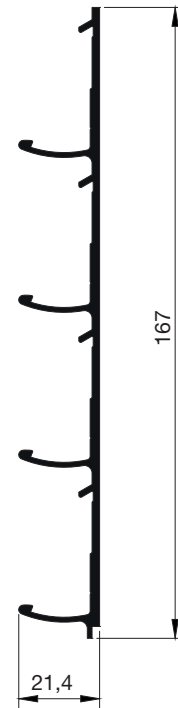


As informações contidas neste catálogo poderão sofrer alterações sem aviso prévio.  
Medidas em milímetros.

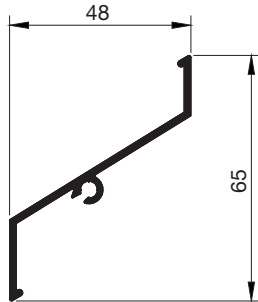
Ref: F.018.001



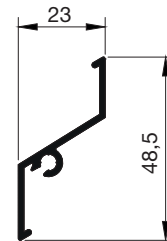
Ref: F.018.002



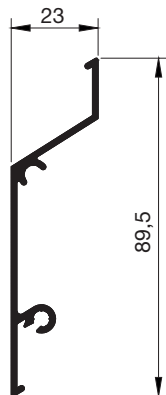
Ref: F.018.003



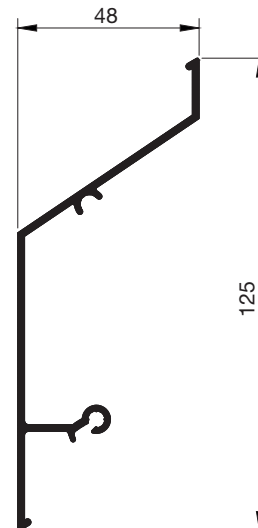
Ref: F.018.004



Ref: F.018.006



Ref: F.018.005

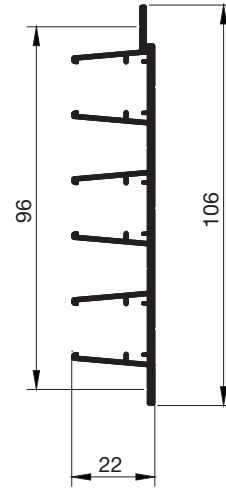
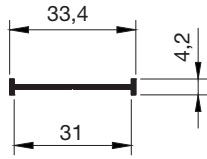


referência	áreas (dm <sup>2</sup> /m)		momento inércia	
	anod.	polir	Ix cm <sup>4</sup>	Iy cm <sup>4</sup>
F.018.001	60,33	--	167,45	5,23
F.018.002	52,88	--	118,16	1,65
F.018.003	21,33	21,33	0,27	10,15
F.018.004	15,33	15,33	2,49	0,10
F.018.005	38,50	38,50	48,53	3,62
F.018.006	25,87	25,87	13,82	0,62

F.018      PERFIS

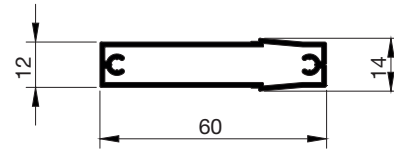
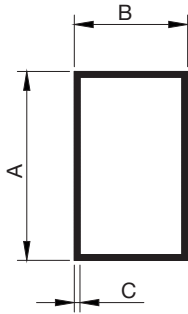
Ref: F.018.007

Ref: F.018.008



Tubos

Ref: F.018.009

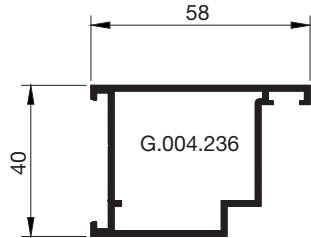


referência	A (mm)	B (mm)	C (mm)
D.011.028	30	30	1,8
D.012.004	60	30	2
D.012.005	80	30	2
D.012.041	95	30	2
D.012.049	50	30	1,5
D.012.050	70	30	1,5

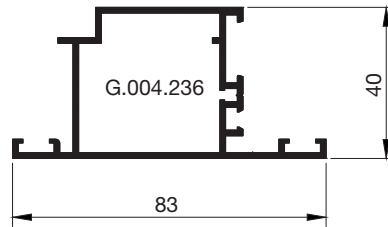
referência	áreas (dm <sup>2</sup> /m)		momento inércia	
	anod.	polir	Ix cm <sup>4</sup>	Iy cm <sup>4</sup>
D.011.028	12,00	12,00	0,50	8,90
D.012.004	18,00	18,00	5,30	15,95
D.012.005	22,00	22,00	6,87	32,89
D.012.041	25,00	25,00	8,05	51,07
D.012.049	16,00	16,00	3,54	7,89
D.012.050	20,00	20,00	4,76	18,08
F.018.007	8,14	1,30	0,00	0,56
F.018.008	50,43	--	33,03	1,70
F.018.009	14,54	13,20	0,50	8,90

Escala 1:2

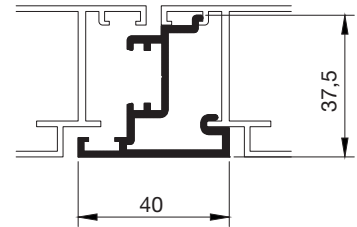
Ref: A.040.017



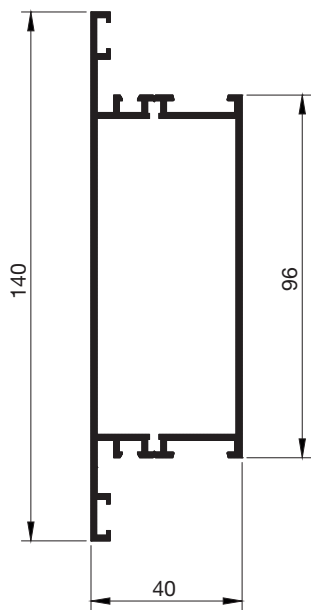
Ref: A.040.016



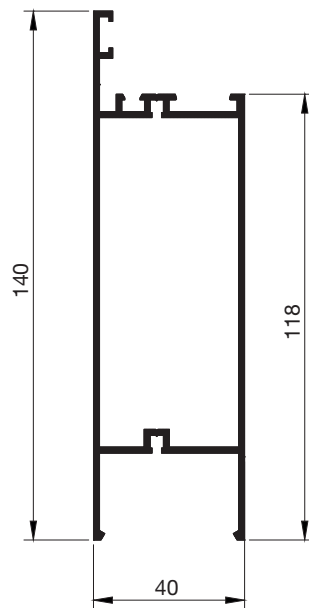
Ref: A.040.024



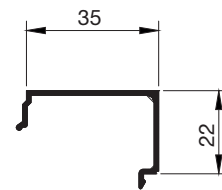
Ref: A.040.064



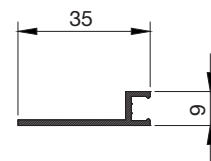
Ref: A.040.065



Ref: A.040.067



Ref: F.009.055

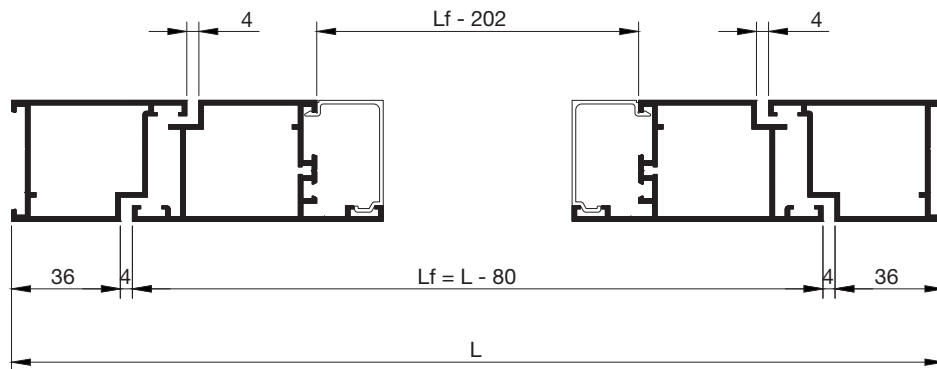
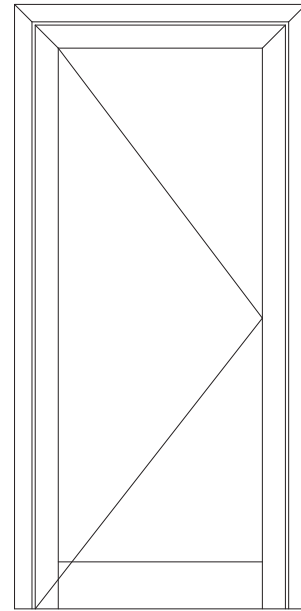
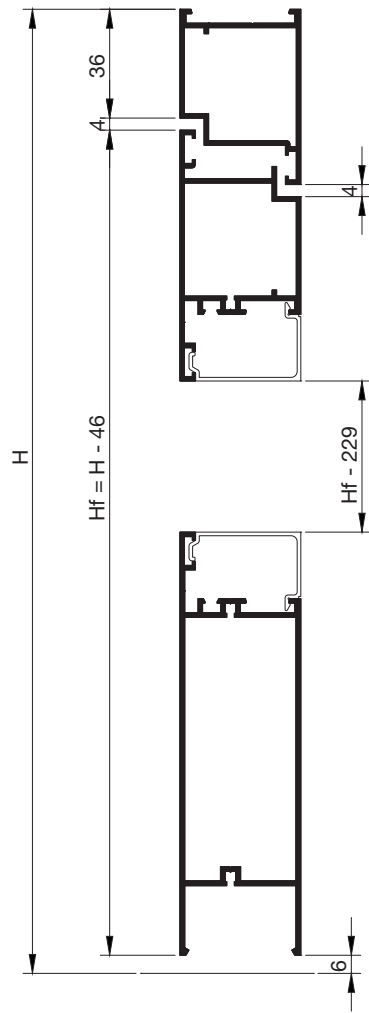


referência	áreas (dm <sup>2</sup> /m)		momento inércia	
	anod.	polir	Ix cm <sup>4</sup>	Iy cm <sup>4</sup>
A.040.016	33,08	15,00	17,41	8,62
A.040.017	22,50	11,60	9,19	7,16
A.040.024	27,19	4,50	3,49	2,21
A.040.064	47,50	24,60	93,41	15,90
A.040.065	47,82	26,40	100,52	17,18
A.040.067	14,80	5,70	0,55	1,59
F.009.055	9,96	4,40	0,50	0,77

Escala 1:2

F.018

PERFIS PARA PORTAS  
MEDIDAS DE CORTE

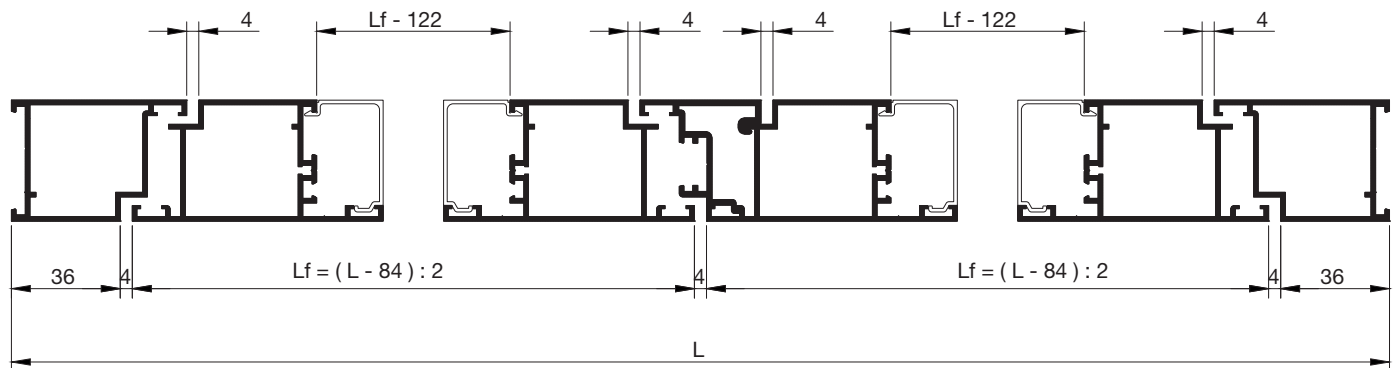
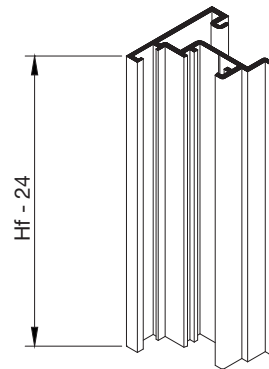
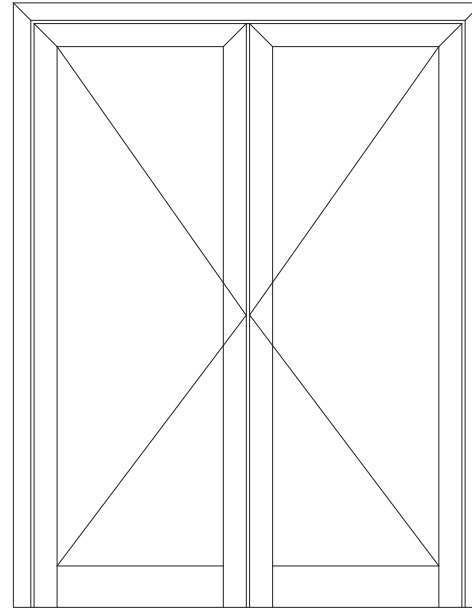
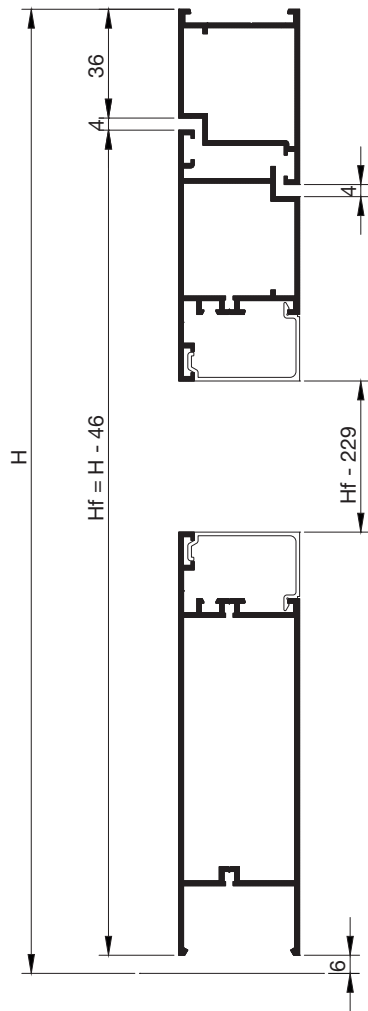


Legenda  
 L: largura do caixilho  
 Lf: largura da folha  
 H: altura do caixilho  
 Hf: altura da folha



PERFIS PARA PORTAS  
MEDIDAS DE CORTE

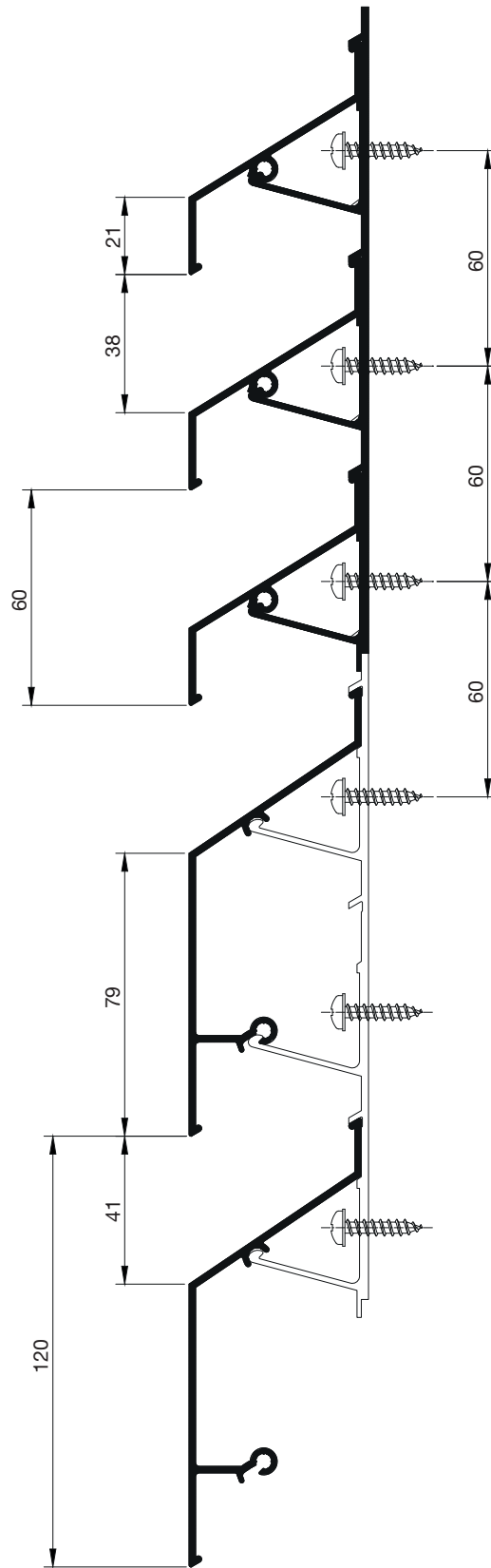
F.018



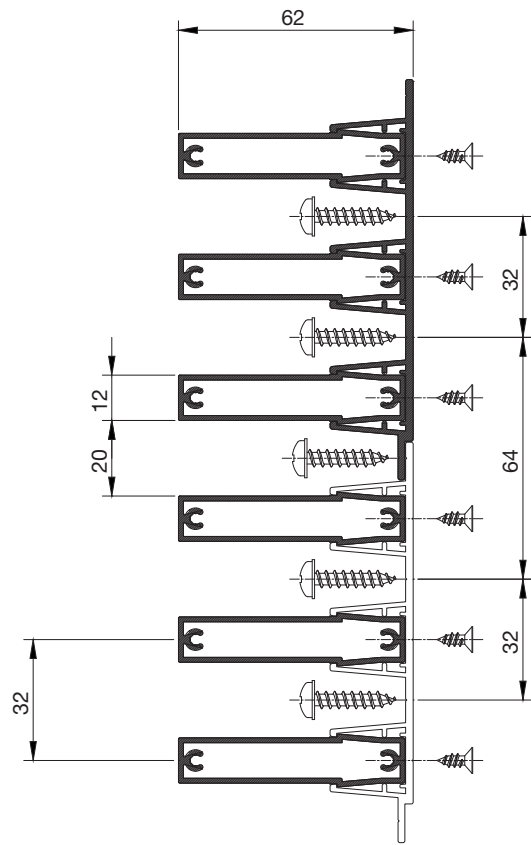
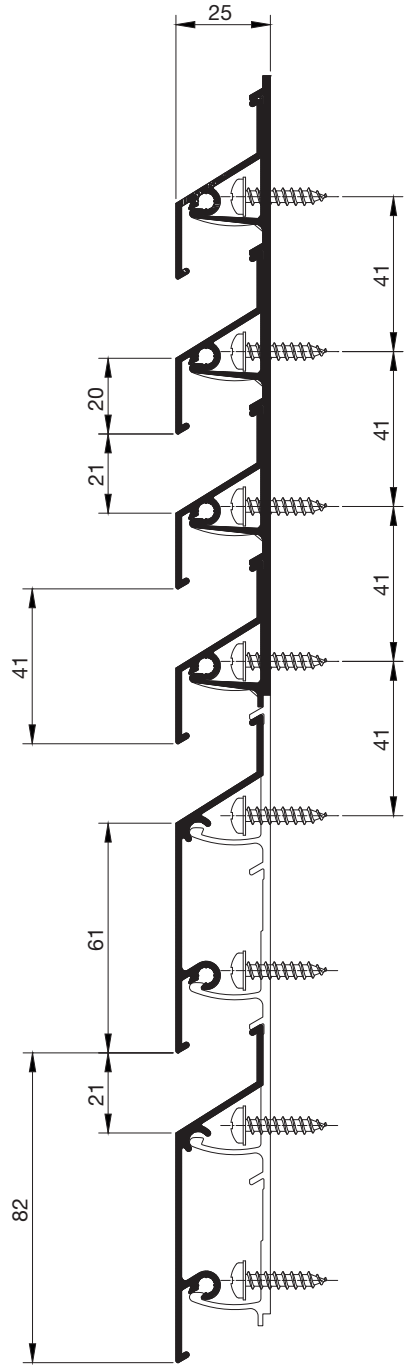
Legenda  
L: largura do caixilho  
Lf: largura da folha  
H: altura do caixilho  
Hf: altura da folha

F.018

MONTAGENS  
F.018.003 | F.018.005



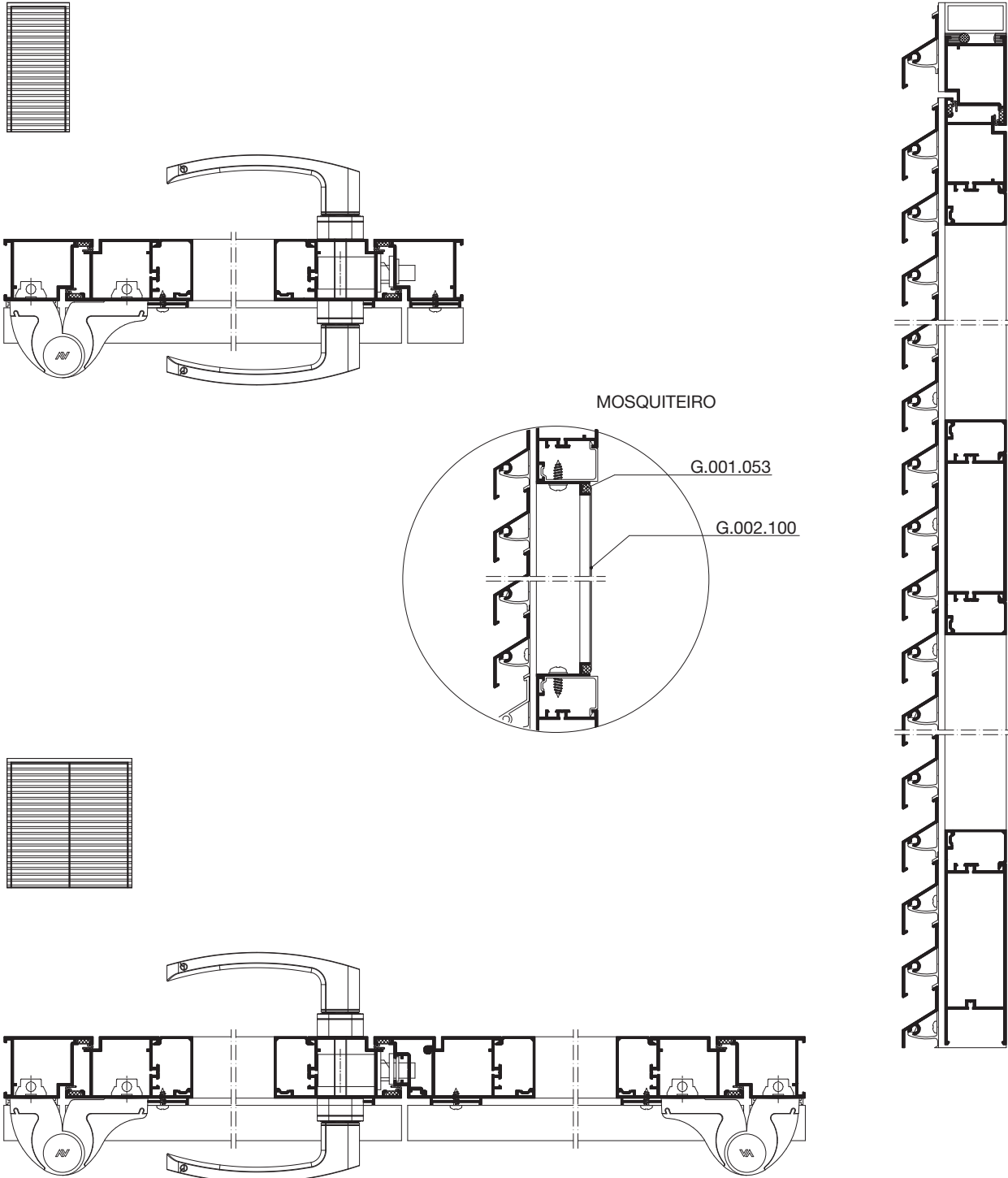
Escala 1:2



F.018

MONTAGENS

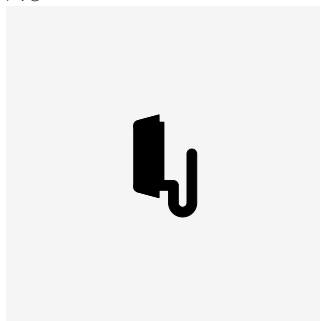
PORTA COM F.018.004 | F.018.006



Escala 1:4

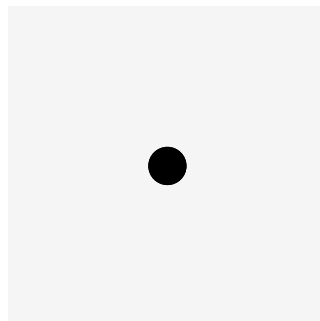
Ref: G.001.040

Vedante batente  
PVC



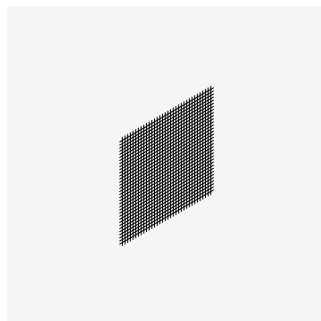
Ref: G.001.053

Cordão rede mosquiteiro



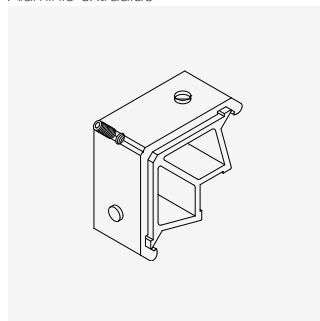
Ref: G.002.100

Rede mosquiteiro



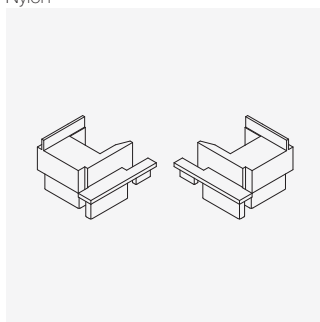
Ref: G.004.236

Esquadro de aperto (28,5 x 37,4)  
Alumínio extrudido



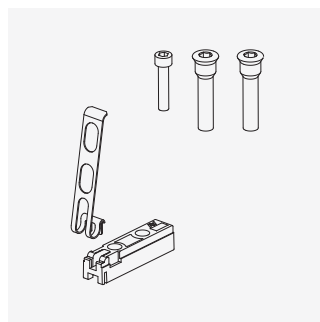
Ref: G.004.437

Conjunto de topos p/ A.040.024  
Nylon



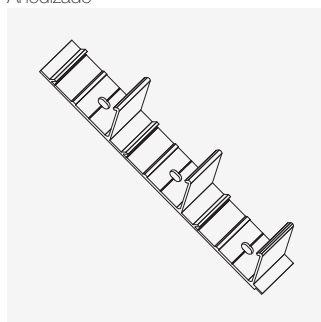
Ref: G.004.532

Fixador para dobradiça G.009.045



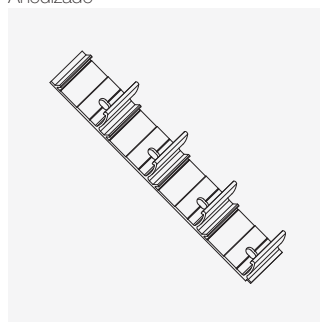
Ref: G.004.478

Peça base para F.018.003 e F.018.005  
Anodizado



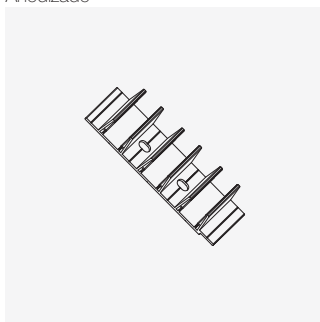
Ref: G.004.479

Peça base para F.018.004 e F.018.006  
Anodizado



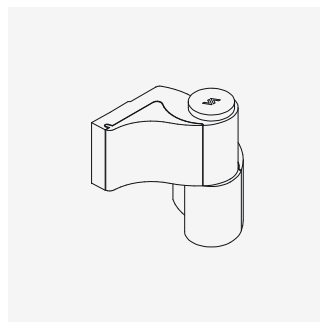
Ref: G.004.879

Peça base para F.018.009  
Anodizado



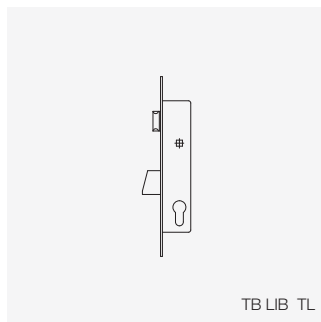
Ref: G.009.045

Dobradiça



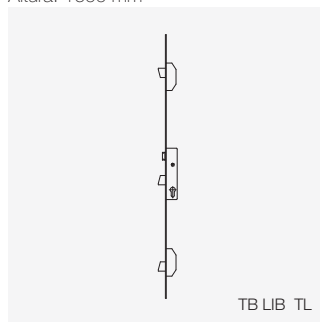
Ref: G.018.014

Fechadura com um ponto de fecho



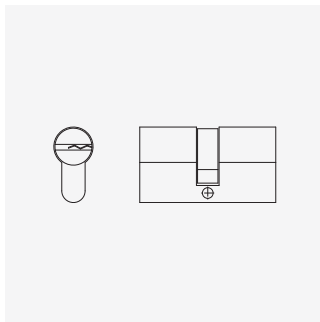
Ref: G.018.032

Fechadura com 3 pontos de fecho  
Altura: 1600 mm



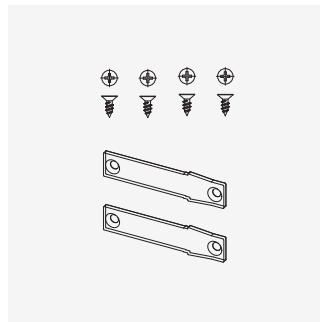
Ref: G.018.070

Cilindro EU segurança: 30 x 30



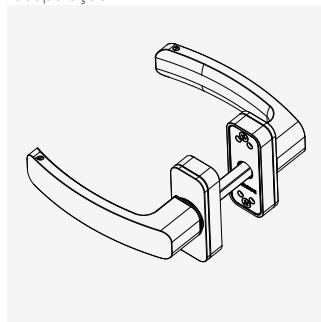
Ref: G.021.019

Conjunto de tampas para F.018.009



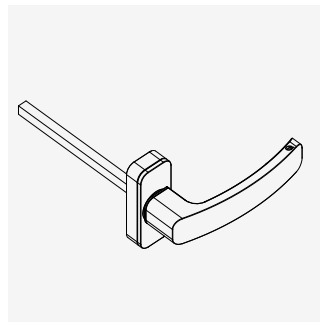
Ref: G.052.010

Par de muletas portas c/ mola de  
recuperação



Ref: G.052.011

Muleta com mola de recuperação



## F.018 ACESSÓRIOS

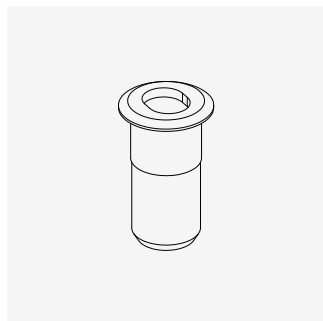
Ref: G.052.070

Fecho segunda folha c/ alavanca


























Ref: G.052.076

Ponto de fecho pavimento 8 x 10 mm



ÍNDICE REMISSIVO F.018

PERFIL	REFERÊNCIA	PÁGINA	PERFIL	REFERÊNCIA	PÁGINA
	A.040.015	07		D.012.050	06
	A.040.016	07		F.009.055	07
	A.040.017	07		F.018.001	05
	A.040.024	07		F.018.002	05
	A.040.064	07		F.018.003	05
	A.040.065	07		F.018.004	05
	A.040.067	07		F.018.005	05
	D.011.028	06		F.018.006	05
	D.012.004	06		F.018.007	06
	D.012.005	06		F.018.008	06
	D.012.041	06		F.018.009	06
	D.012.049	06			