



A.175FE

SISTEMA DE BATENTE RPT

CATÁLOGO TÉCNICO

etrusal[®]
Alumínio com perfil humano.

extrusal[®]
Alumínio com perfil humano.

01

A.175FE

sistema de patente RPT

setembro . 2023 . r1



Extrusal

01

DETALHE 3D

sistema de batente RPT

A.175FE



Acessórios
120

Instruções Montagem
108

Instruções Fabrico
94

Tipologias Construtivas
40

Secções
24

Perfis
14

Características Técnicas
8

Produto
6

02 **CARAC. TÉCNICAS**

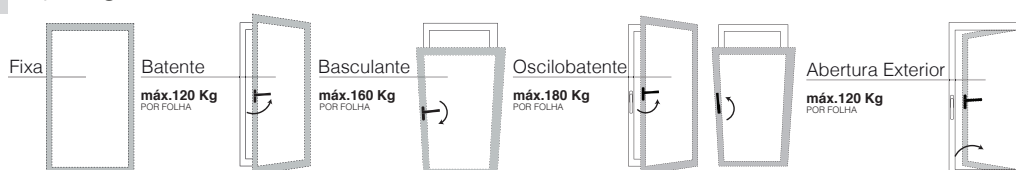
sistema de batente RPT

A.175FE

 Aplicação

Construção Nova / Reabilitação

 Tipologias Abertura




 Peso máximo | folha

180 kg (c/ oscilobatente)

 Altura máxima | folha

2600 mm

 Largura máxima | folha

1700 mm

 Vista da ombreira

75,6 mm

 Enchimento máximo

42 mm

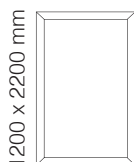
 Certificados
Produto & Sistema Gestão Qualidade e Ambiente



++ Desempenho Acústico

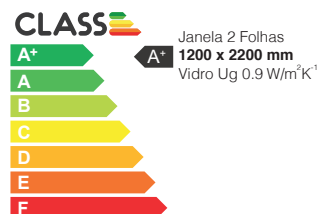
38 dB

✖ Coeficiente Transmissão Térmica



Vidro Ug 0.9 W/m²K⁻¹
1.3
EN ISO 10077-1

Vidro Ug	Janela Uw
1.1W /m ² K ⁻¹	1.4W /m ² K ⁻¹
1.0W /m ² K ⁻¹	1.4W /m ² K ⁻¹
0.9W /m ² K ⁻¹	1.3W /m ² K ⁻¹



✋ Ensaio Tipo Inicial

Permeabilidade ao ar
(pressão máx. ensaio / EN12207) Classe **4**

Estanquidade à água
(EN12208) Classe **E900**

Resistência à ação do vento
(EN12210) Classe **C4**

Boletim de ensaio: CXL 092/23. Organismo notificado nº 0856
Dimensão: 1600 mm x 2000 mm. Janela composta por duas folhas móveis, uma oscilobatente e outra de batente.

📏 Perfis Alumínio

Liga EN-AW 6060
EN 573-3 | EN 755-2
EPM T6

PA 6.6 GF 25
25%fibra de vidro
14.8 e 34 mm

Comprimento Nominal **6500 mm**
Espessura Nominal **1.5 mm**









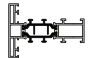

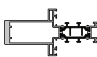

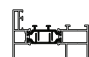







$R_{p0,2} \geq 120 \text{ MPa}$
 $R_m \geq 160 \text{ MPa}$
 $A_{50mm} \geq 6\%$

🏠 Tratamentos

Anodização - Acabamento Acetinado e Polido
Licença QUALANOD nº1402, desde 1983

Lacagem - Acabamento mate | brilhante | acetinado | metalizado | Texturado
Licença QUALICOAT nº808, desde 1995

Lacagem Decorativa
Efeito Madeira

Perfil	Ref.	Área Anod.	Polir	Inércia I _{xx}	I _{yy}	Pág.	Perfil	Ref.	Área Anod.	Polir	Inércia I _{xx}	I _{yy}	Pág.
	A.175.360	34,82	4,45	1,22	30,40	16		A.175.890	17,92	3,20	0,13	10,43	16
	A.175.800	33,32	7,20	4,42	30,93	13		A.100.015	11,83	3,10	0,30	0,27	19
	A.175.810	41,95	11,40	6,92	41,01	14		A.100.016	12,41	3,50	0,32	0,39	19
	A.175.820	37,02	10,70	8,84	35,95	14		A.100.017	14,51	4,30	0,36	0,69	19
	A.175.830	37,69	9,65	7,66	35,11	17		A.100.024	12,89	2,35	0,40	0,31	19
	A.175.840	47,60	19,65	132,26	11,36	18		A.100.025	8,33	4,70	0,18	1,11	19
	A.175.850	39,03	9,50	6,62	35,96	13		A.100.026	10,68	7,10	0,79	1,18	19
	A.175.860	54,01	17,05	35,72	63,76	15		B.055.080	28,46	19,00	1,34	31,44	20
	A.175.870	54,34	17,05	35,80	61,22	15		B.055.580	27,98	14,40	1,36	29,06	20
	A.175.880	35,01	7,30	2,13	37,80	16		B.095.080	27,98	14,40	1,38	49,54	20

Unidades: Área Anodização (dm²/m)
Área Polimento (dm²/m)
Inércia (cm⁴)

Produto
6

Características Técnicas
8

Perfis
14

Seções
24

Tipologias Construtivas
40

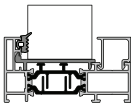
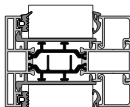
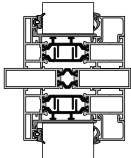
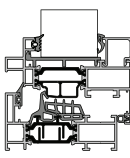
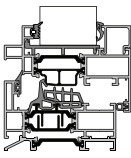
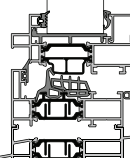
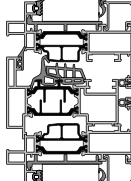
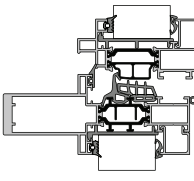
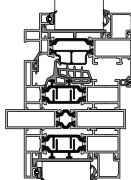
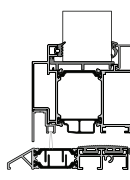
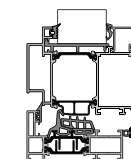
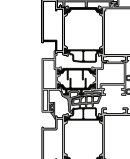
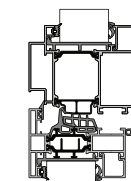
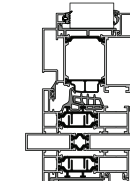
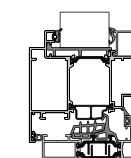
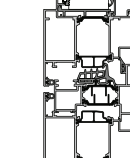
Instruções Fabrico
94

Instruções Montagem
108

Acessórios
120

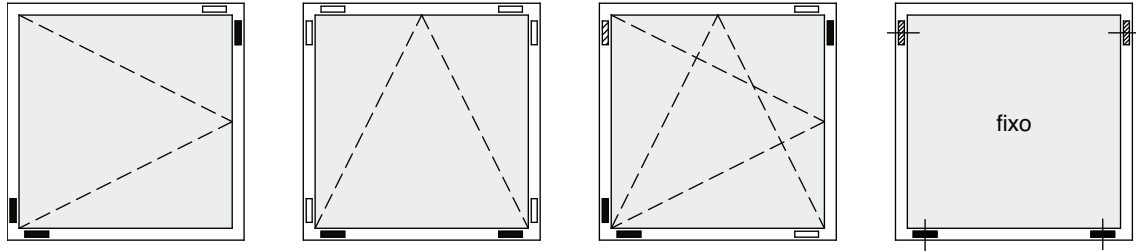
COEFICIENTE TRANSMISSÃO TÉRMICA

A.175FE

Corte Construtivo	Ref.	Coef. Trans. Térmica	Corte Construtivo	Ref.	Coef. Trans. Térmica
	A.175.800	1,99		A.175.830	2,09
	A.175.800 B.055.580	3,31		A.175.800 A.175.810	2,19
	A.175.800 A.175.810 A.175.890	2,30		A.175.800 A.175.810 A.175.880	2,66
	A.175.810 A.175.820	2,35		A.175.810 A.175.840	2,27
	A.175.800 A.175.810 B.055.580	2,99		A.175.360 A.175.860	2,71
	A.175.800 A.175.860	2,40		A.175.820 A.175.860	2,51
	A.175.830 A.175.860	2,44		A.175.800 A.175.860 B.055.580	2,94
	A.175.800 A.175.870	2,47		A.175.820 A.175.870	2,63

Unidades: (Wm²K)

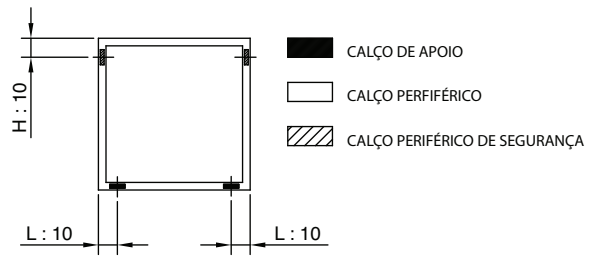
Radiosity Method ISO 10077-2 : 2017 - FLIXO 18 PRO®



G.015.032



G.015.031



Perfil	Ref.	G.001.104	G.001.105
	A.100.015	42	40
	A.100.016	38	36
	A.100.017	30	28

Unidades: (mm)

03

PERFIS

sistema de batente RPT

A.175FE

Aro Fixo

16

Aro Móvel

17

Sacada

18

Soleira

19

Travessa

20

Montante

21

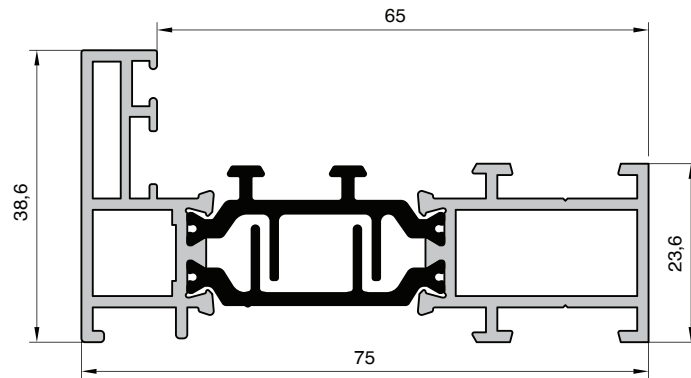
Bite / Diversos

22

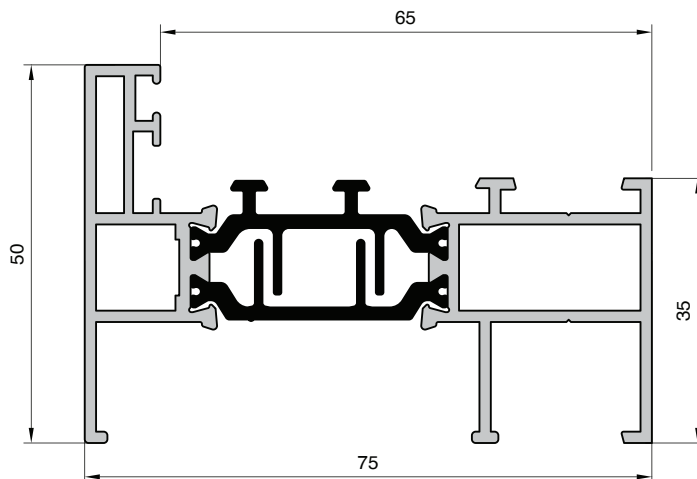
Ligação

23

A.175.800

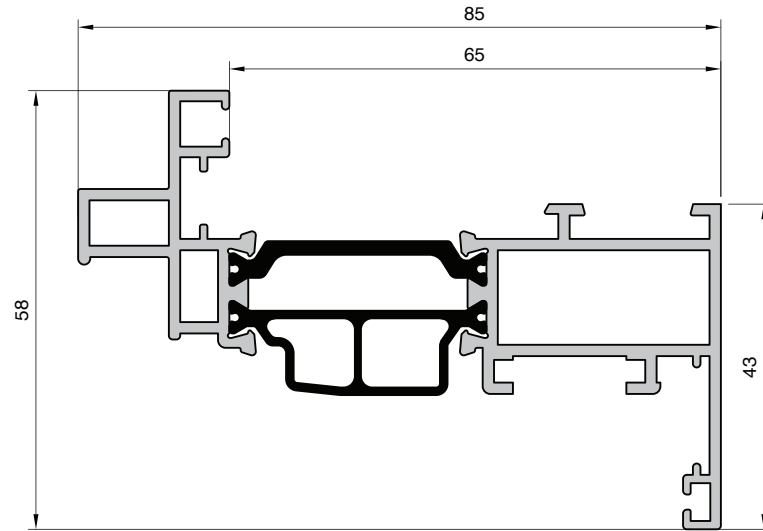


A.175.850

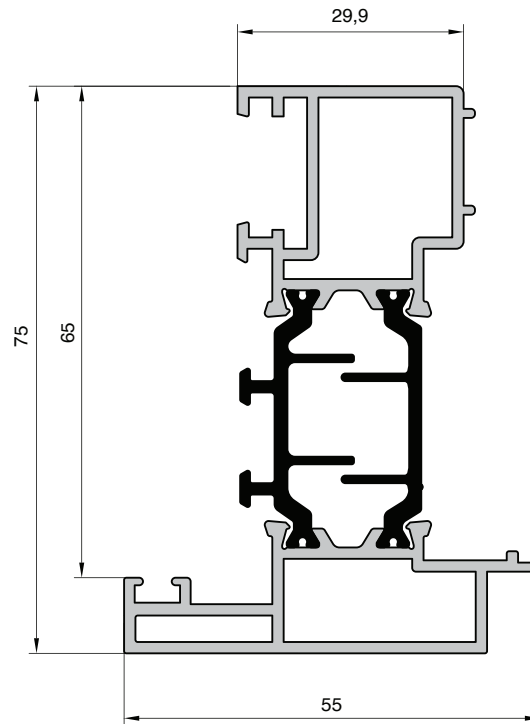


Escala 1:1

A.175.810

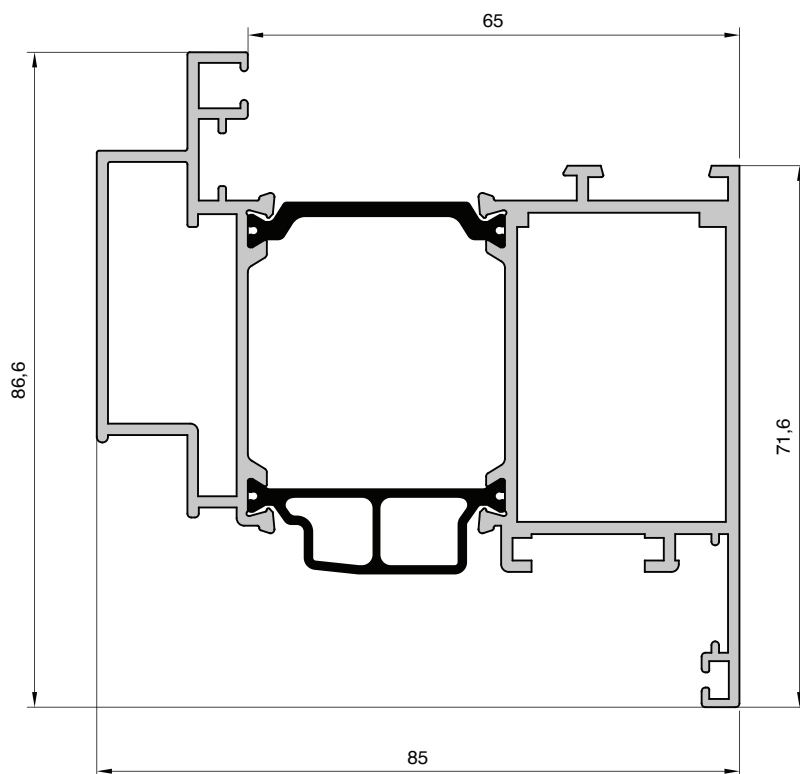


A.175.820

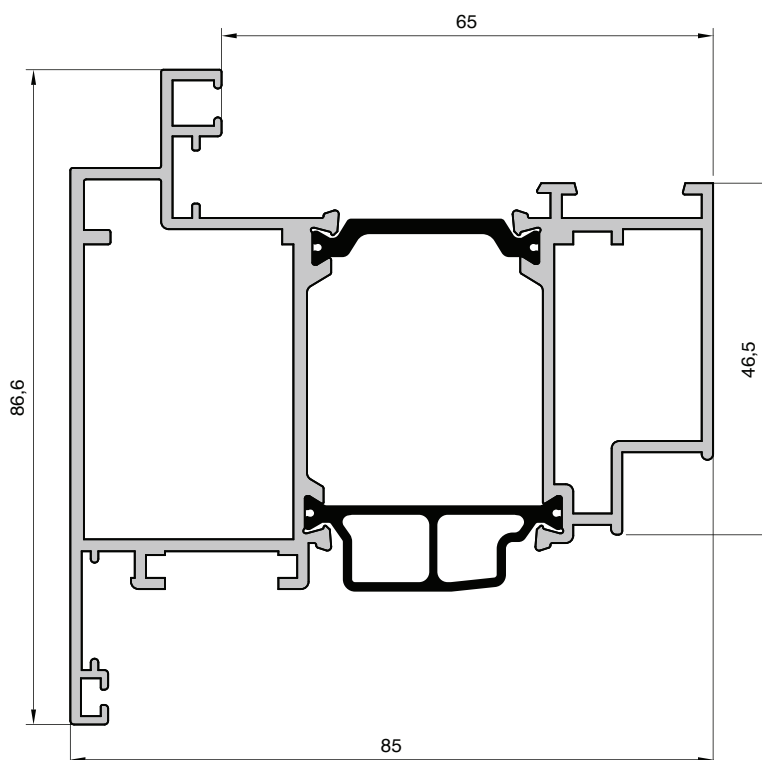


Escala 1:1

A.175.860

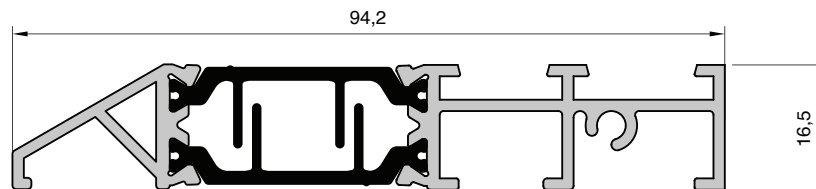


A.175.870

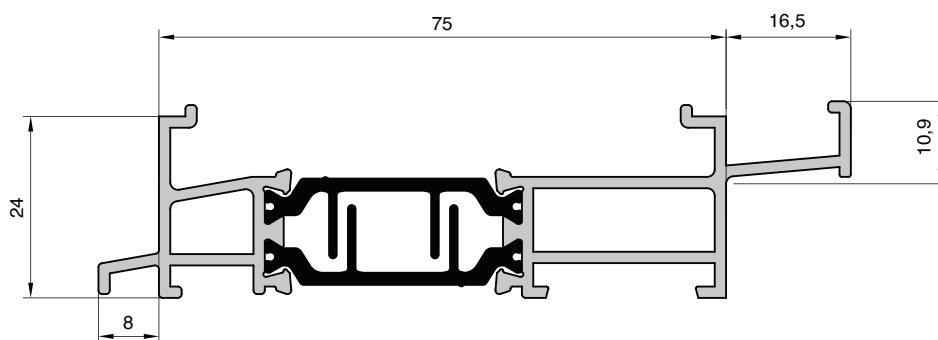


Escala 1:1

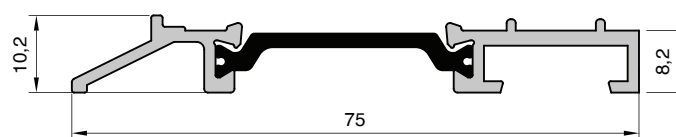
A.175.360



A.175.880

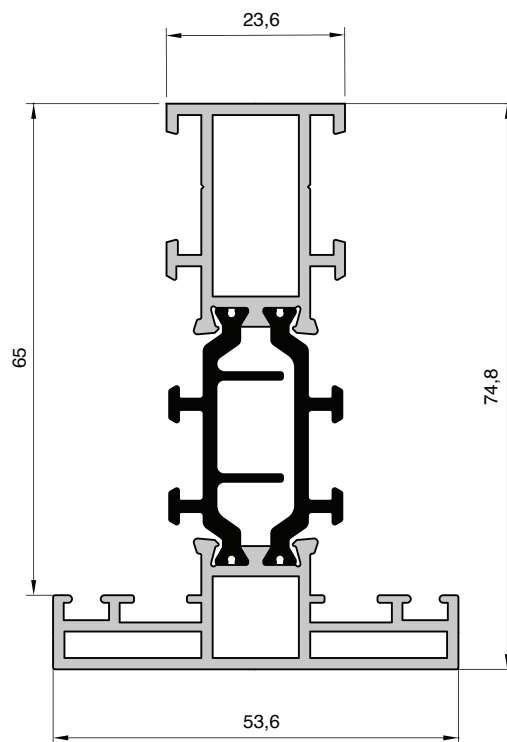


A.175.890



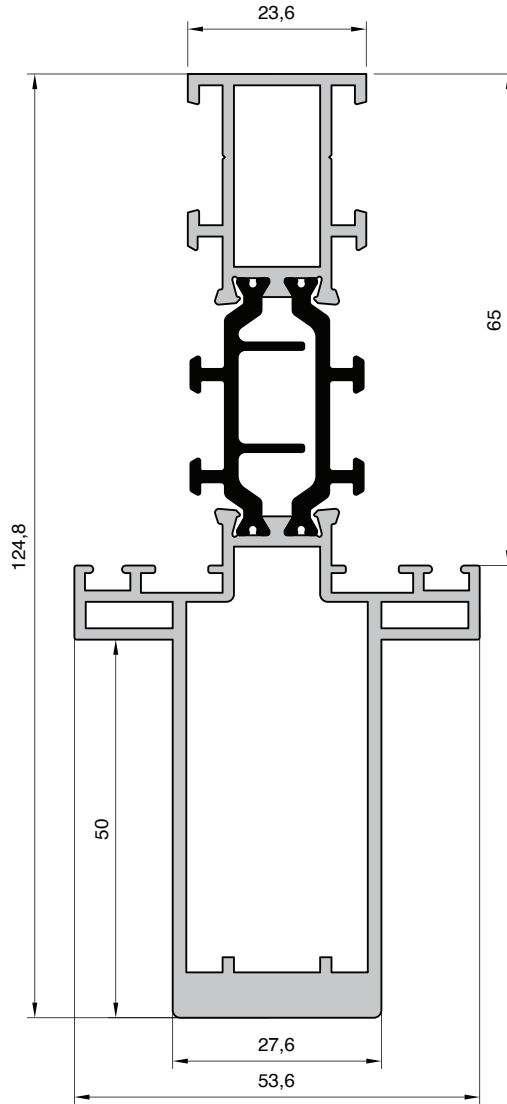
Escala 1:1

A.175.830



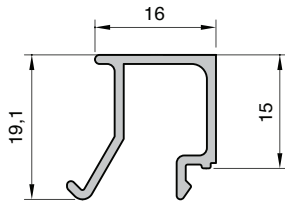
Escala 1:1

A.175.840

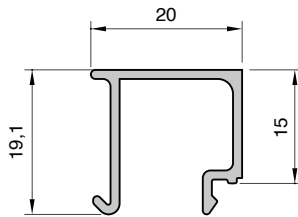


Escala 1:1

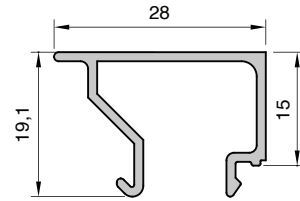
A.100.015



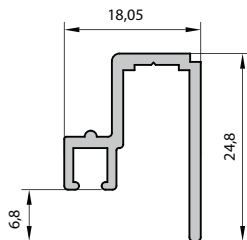
A.100.016



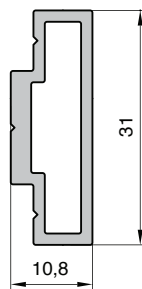
A.100.017



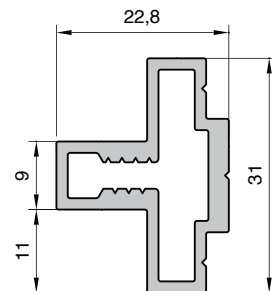
A.100.024



A.100.025

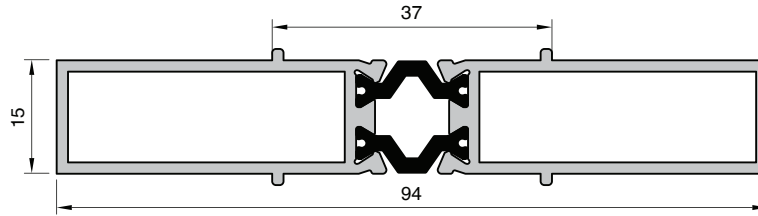


A.100.026

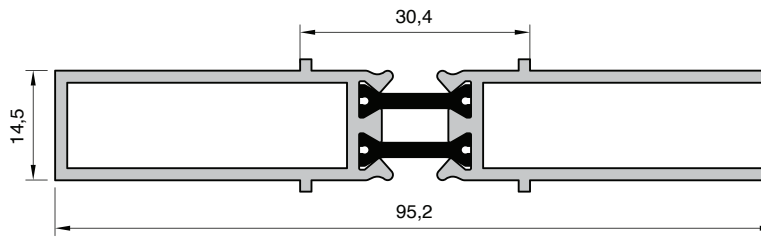


Escala 1:1

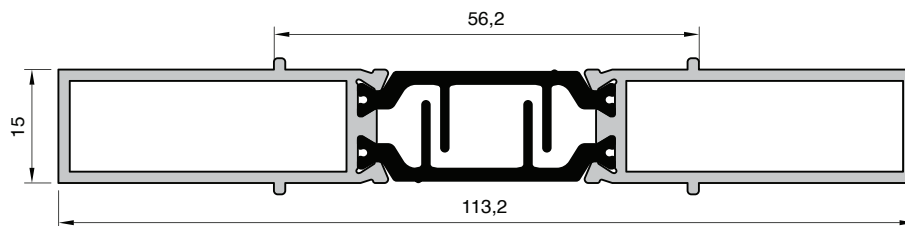
B.055.580



B.055.080



B.095.080



Escala 1:1

Produto
6

Características Técnicas
8

Perfis
14

Seções
24

Tipologias Construtivas
40

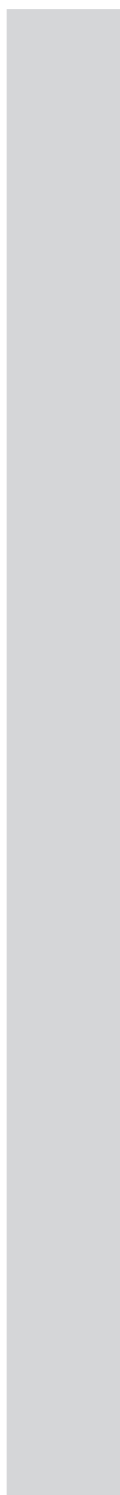
Instruções Fabrico
94

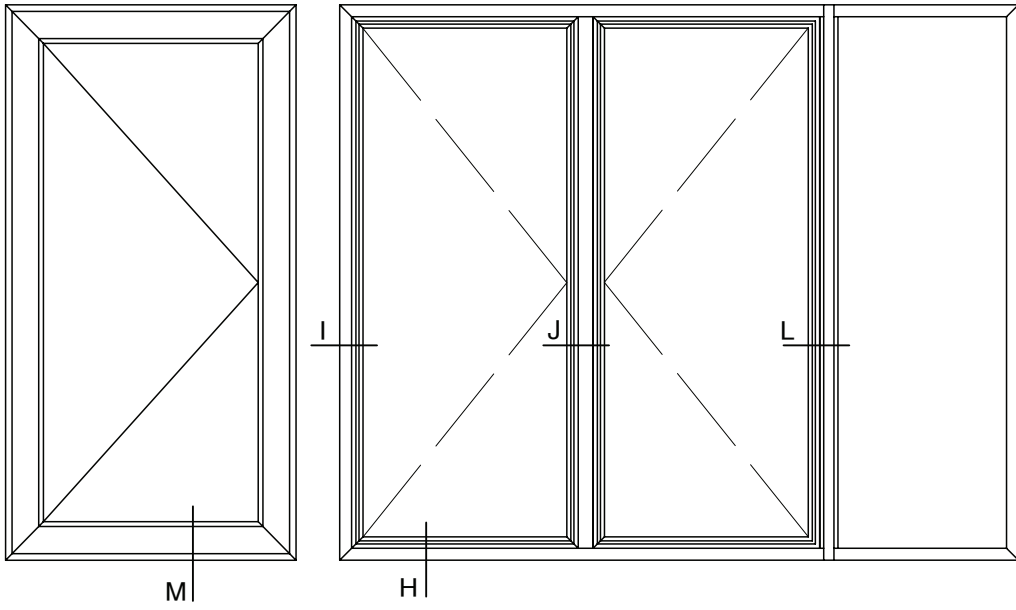
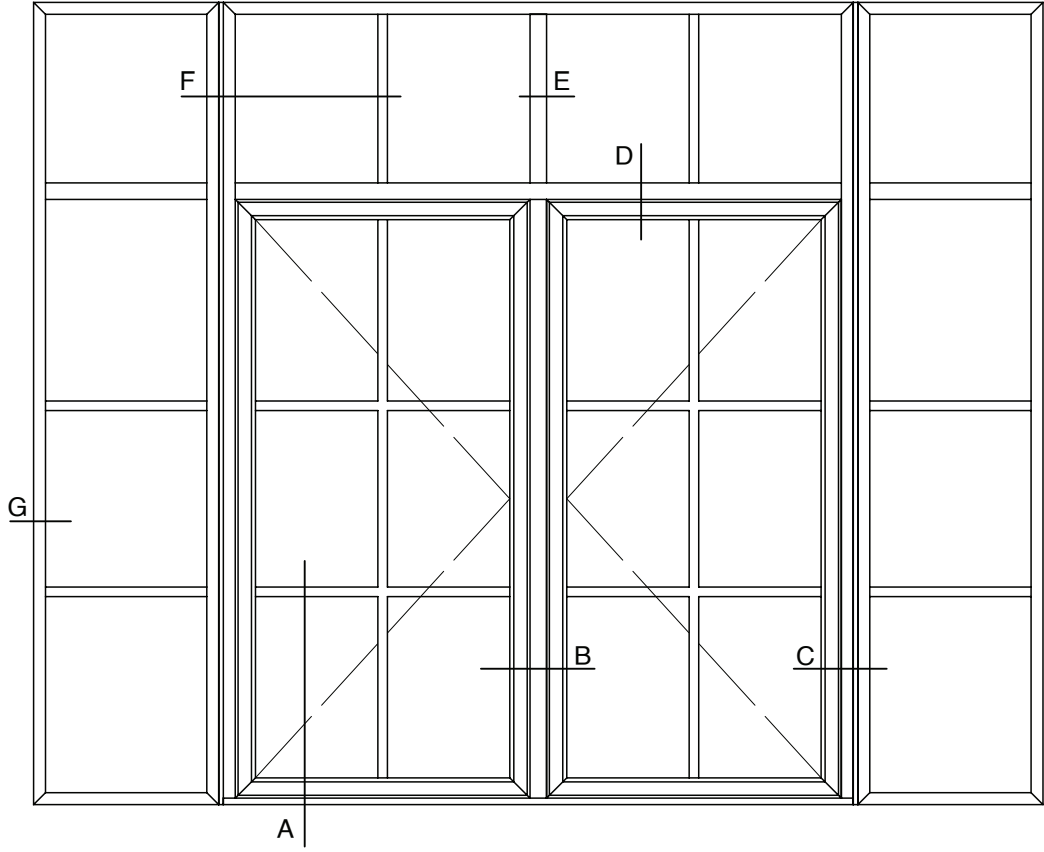
Instruções Montagem
108

Acessórios
120

04

SECÇÕES
medidas em mm
escala 1.1

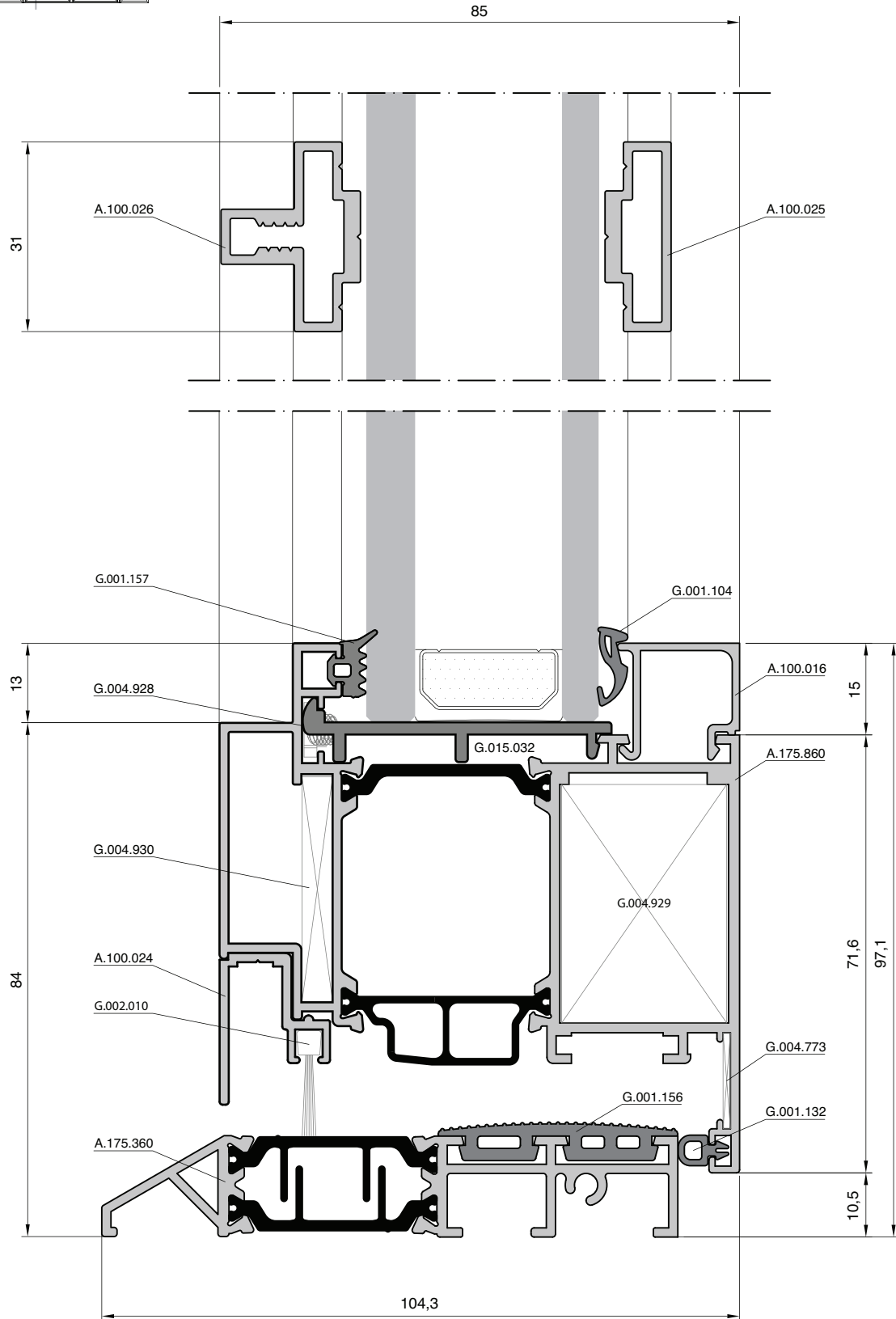
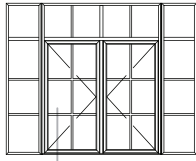


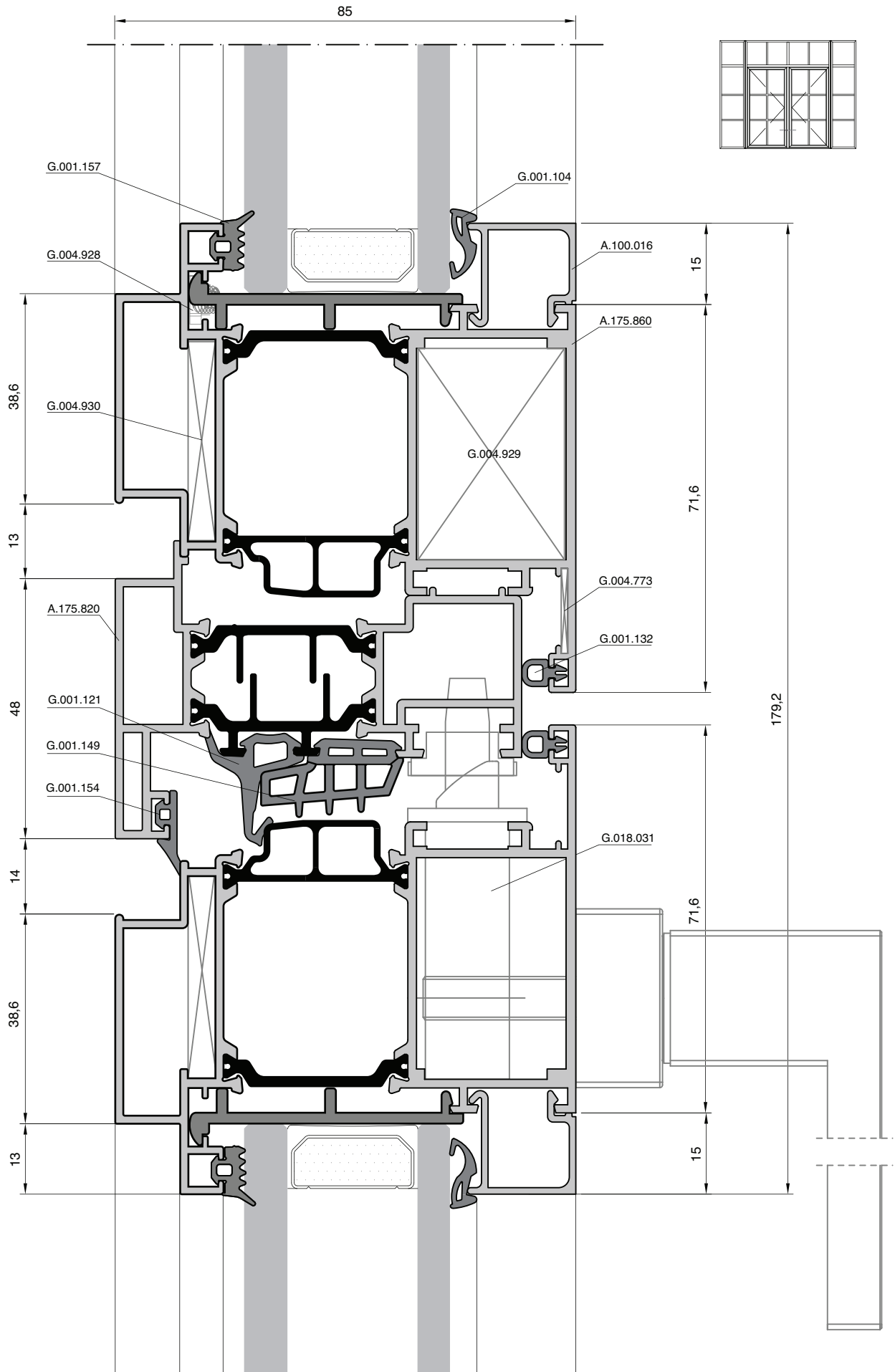


SECÇÃO

A

A.175FE





Produto
6

Características Técnicas
8

Perfis
14

Seções
24

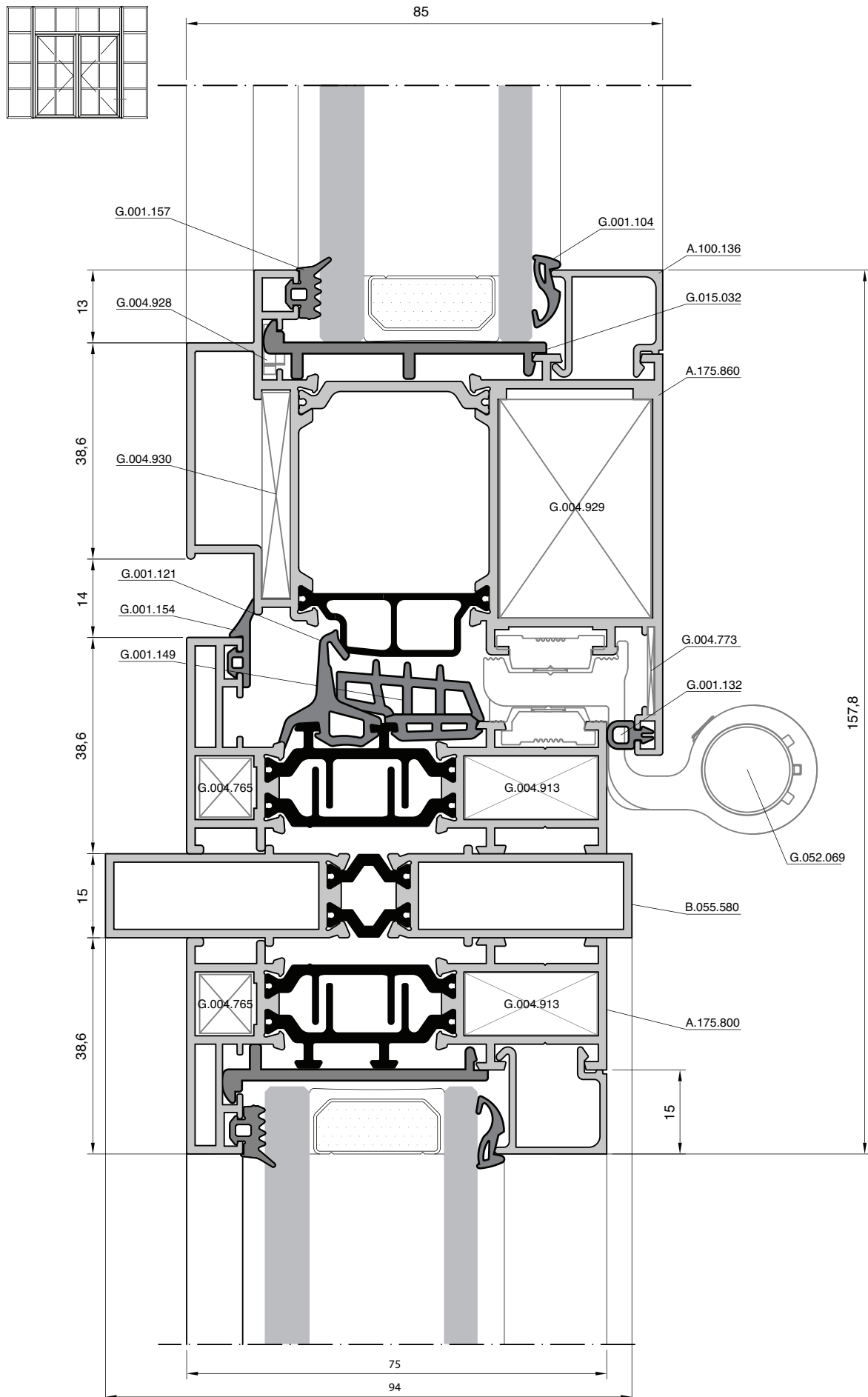
Tipologias Construtivas
40

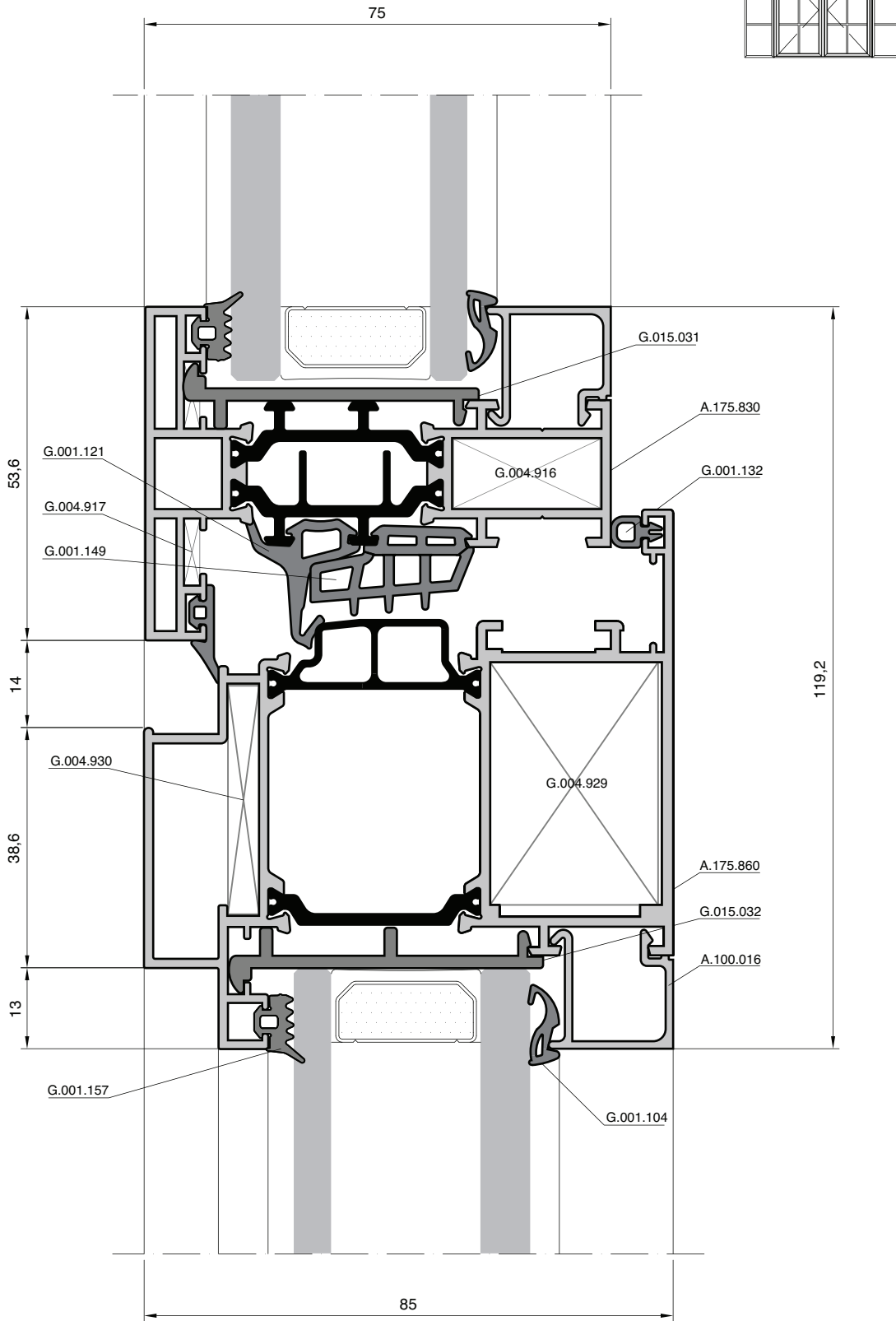
Instruções Fabrico
94

Instruções Montagem
108

Acessórios
120

SECÇÃO
C
A.175FE





Produto
6

Características Técnicas
8

Perfis
14

Seções
24

Tipologias Construtivas
40

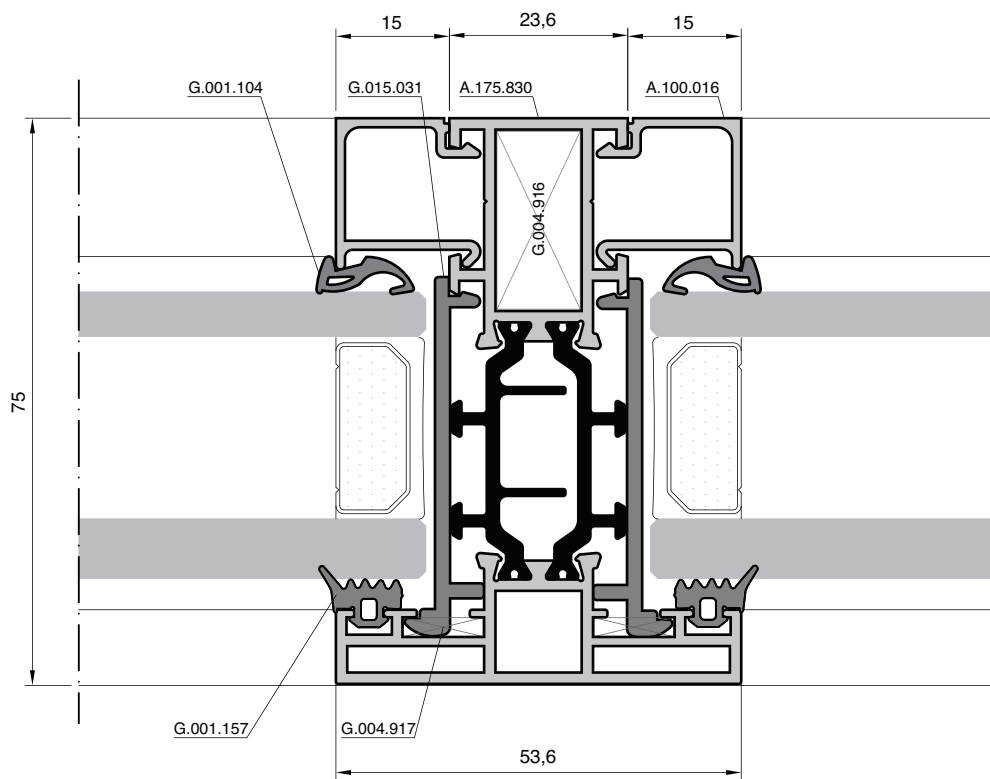
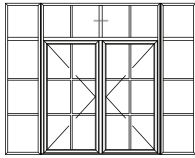
Instruções Fabrico
94

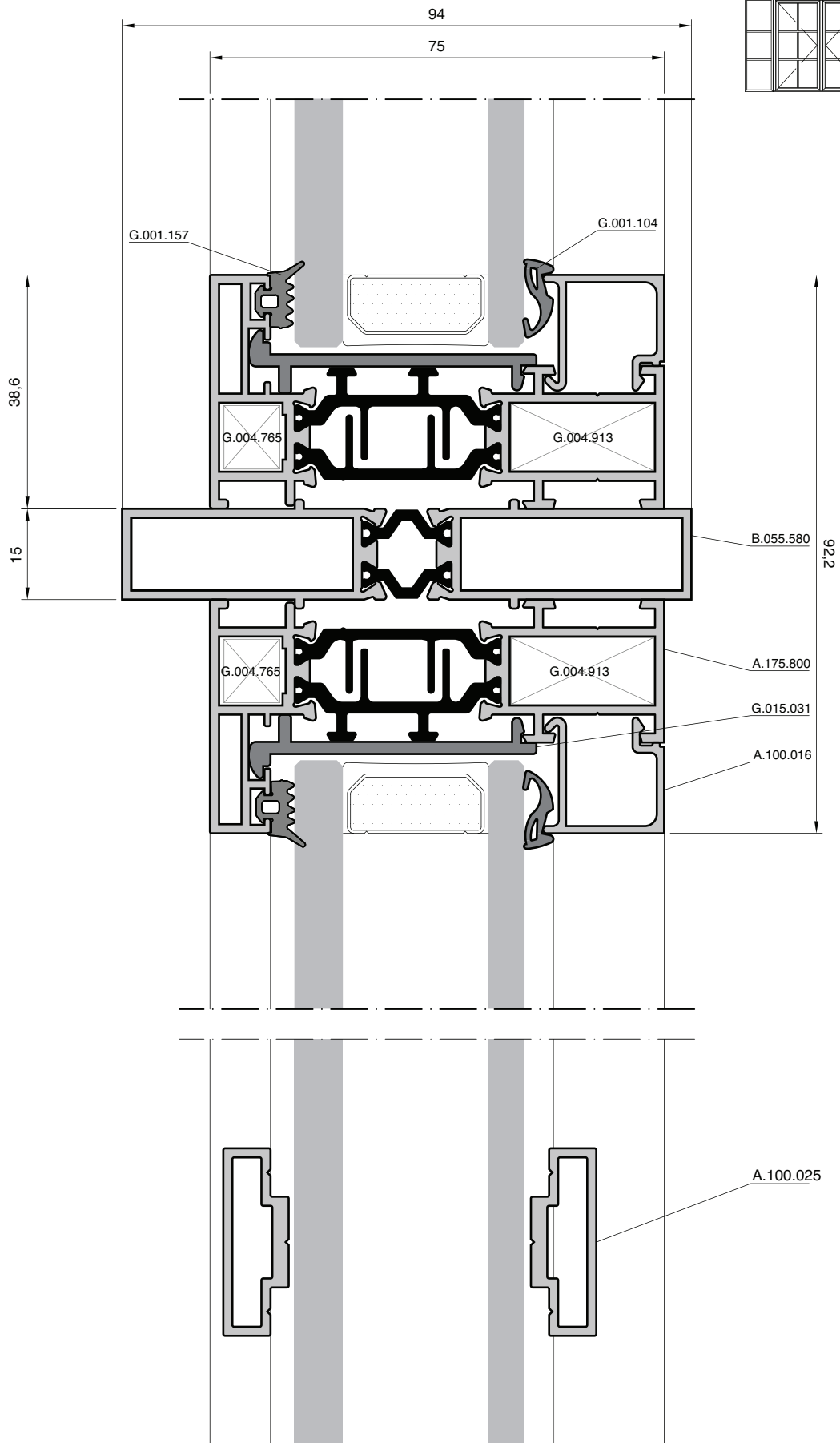
Instruções Montagem
108

Acessórios
120

SECÇÃO
E

A.175FE





Produto
6

Características Técnicas
8

Perfis
14

Seções
24

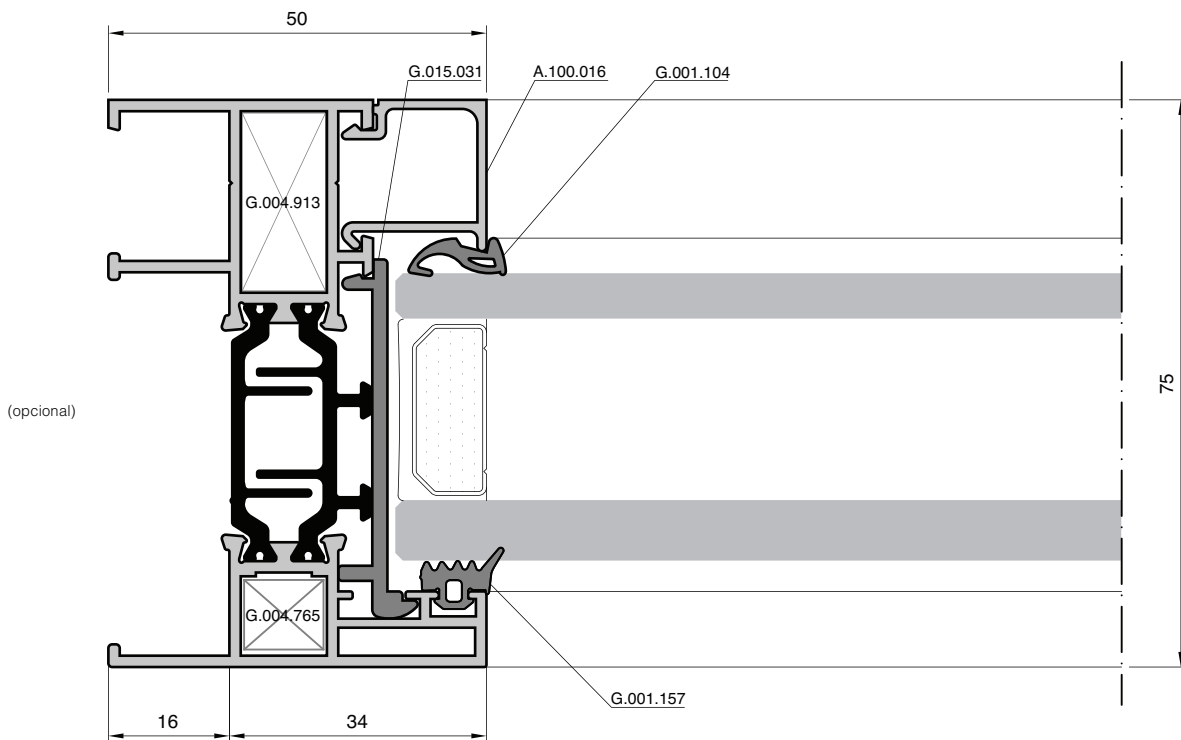
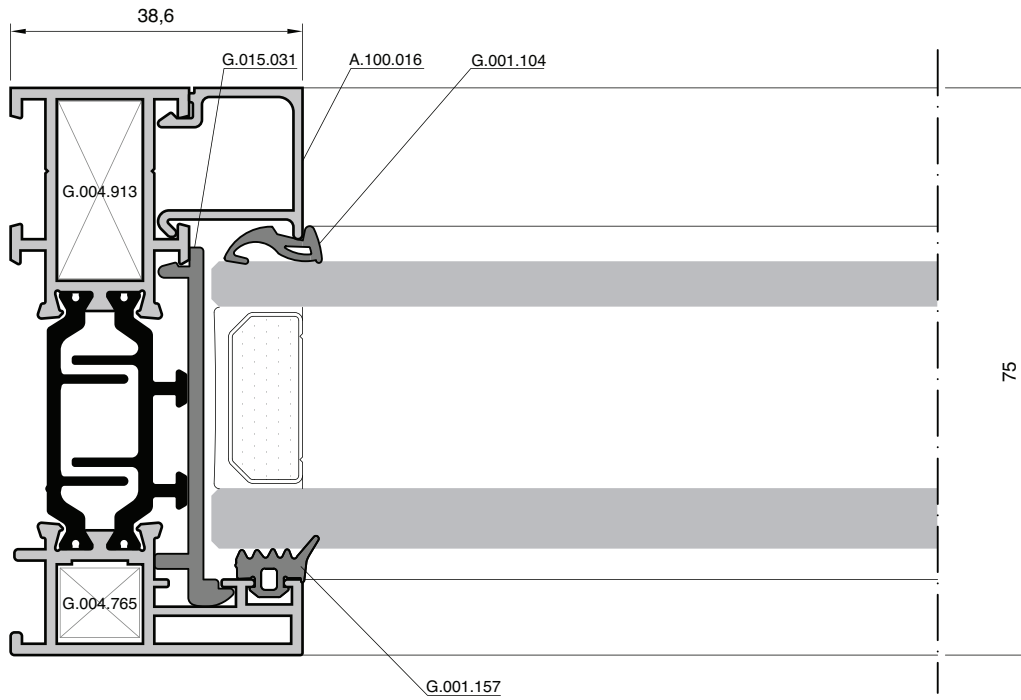
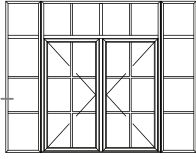
Tipologias Construtivas
40

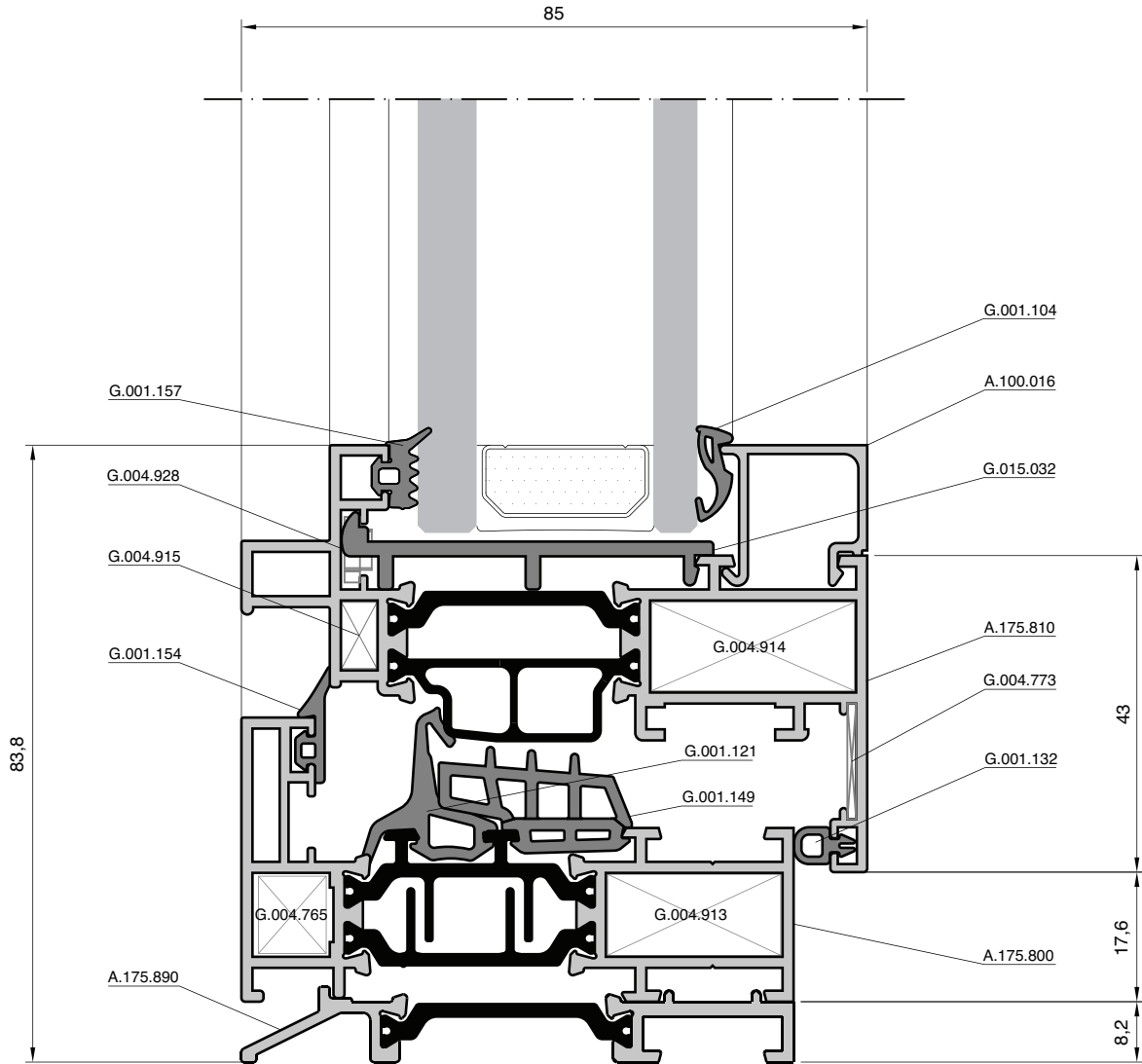
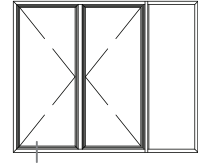
Instruções Fabrico
94

Instruções Montagem
108

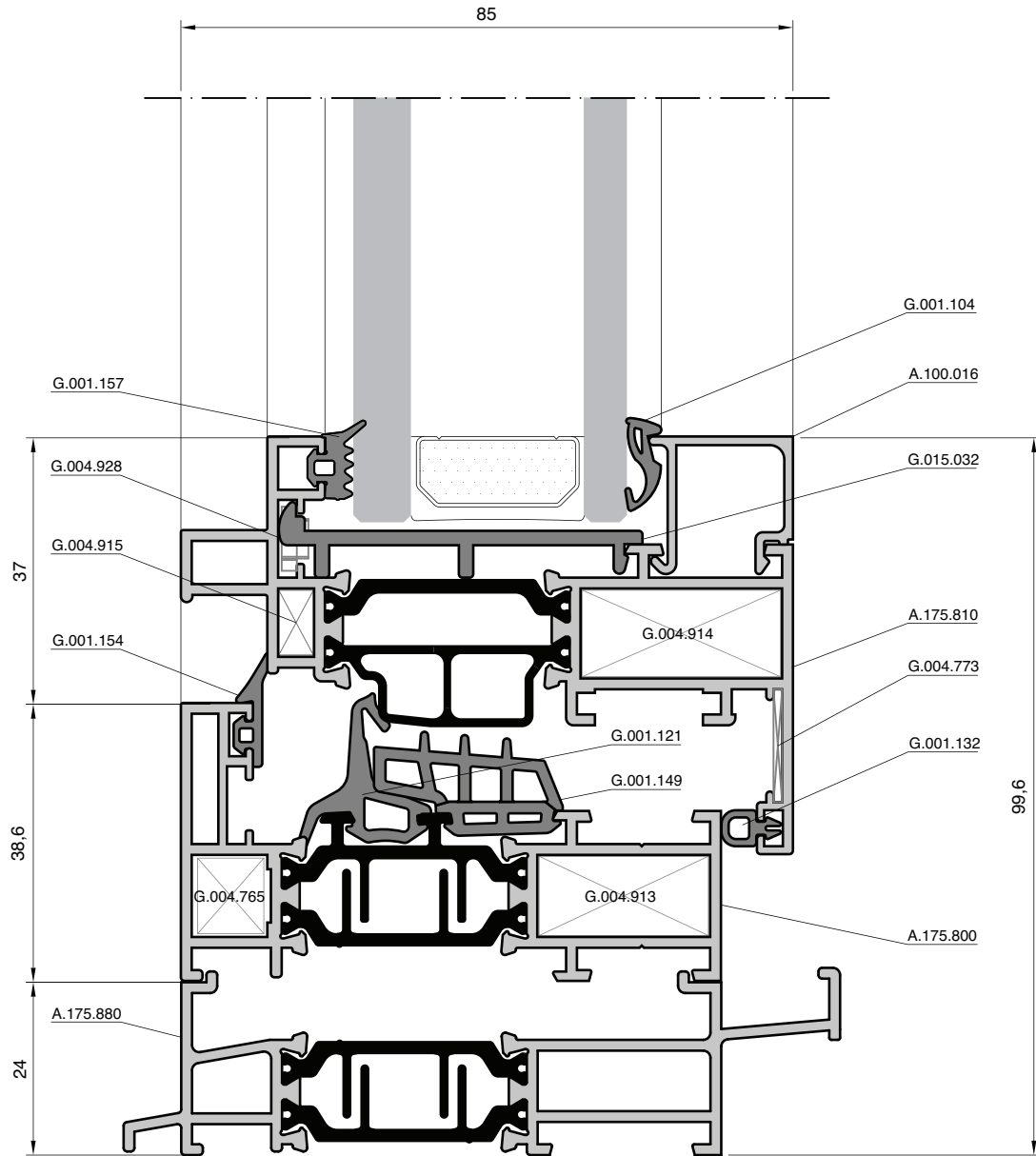
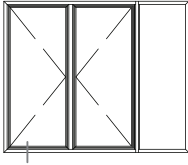
Acessórios
120

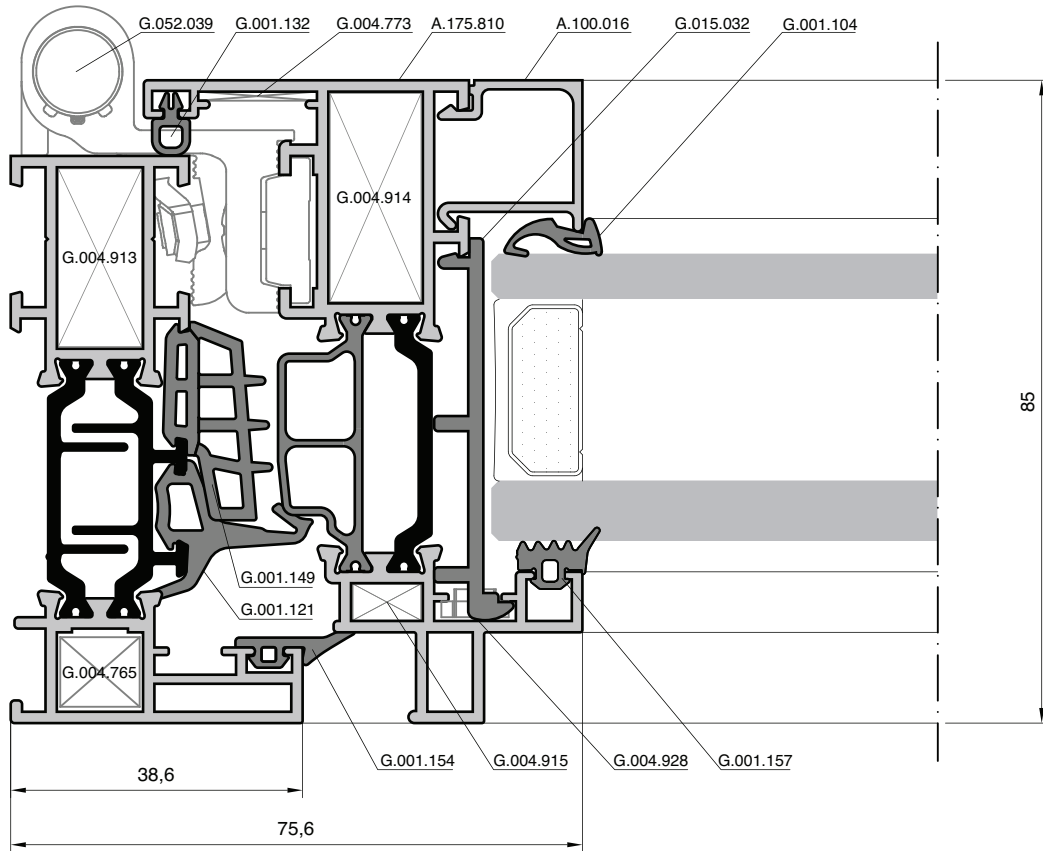
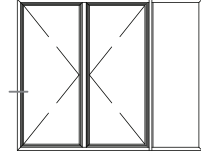
SECÇÃO
G
A.175FE





SECÇÃO
H'
A.175FE





Produto
6

Características Técnicas
8

Perfis
14

Seções
24

Tipologias Construtivas
40

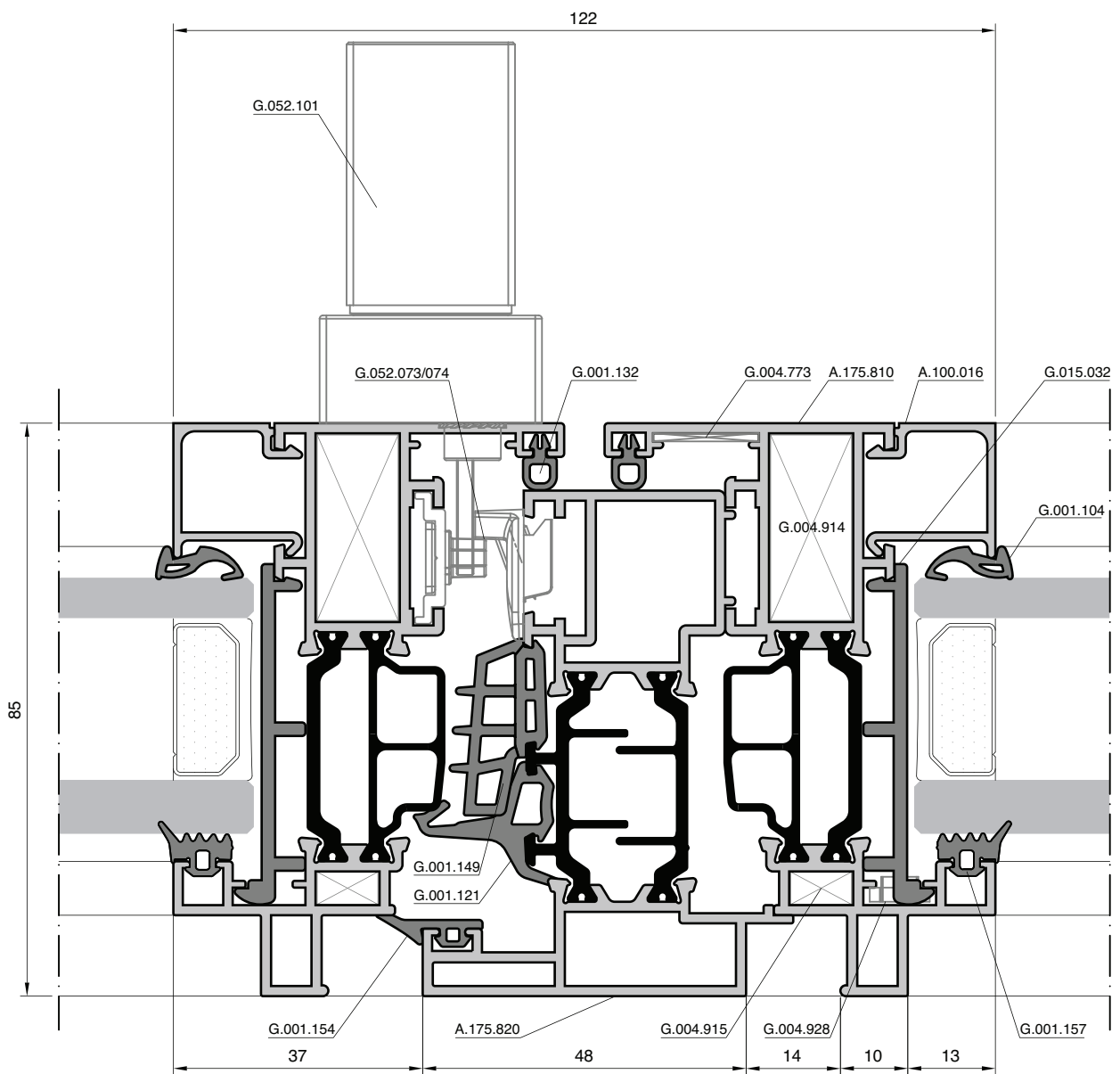
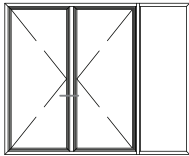
Instruções Fabrico
94

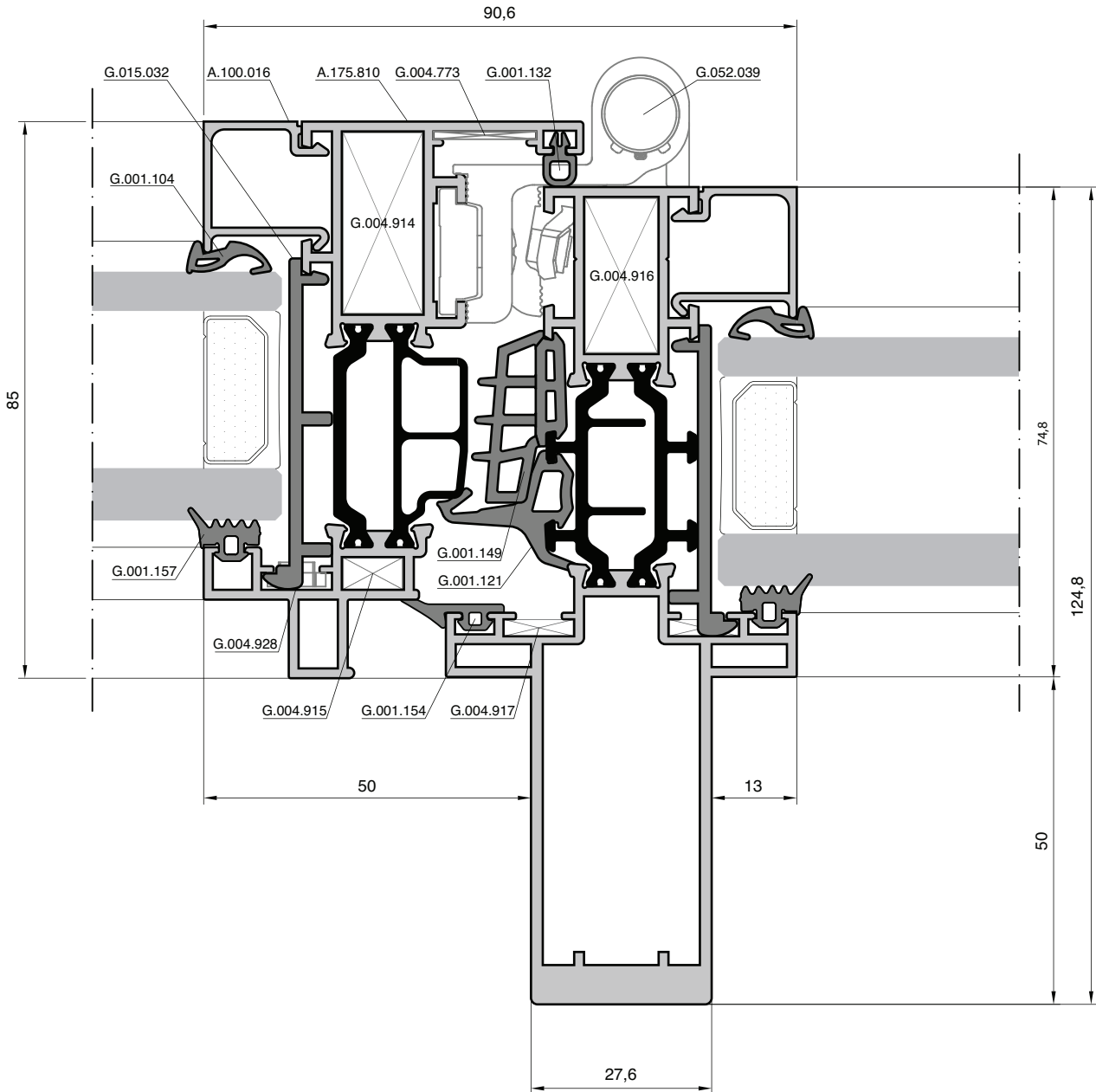
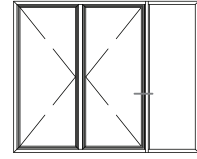
Instruções Montagem
108

Acessórios
120

SECÇÃO J

A.175FE





Produto
6

Características Técnicas
8

Perfis
14

Seções
24

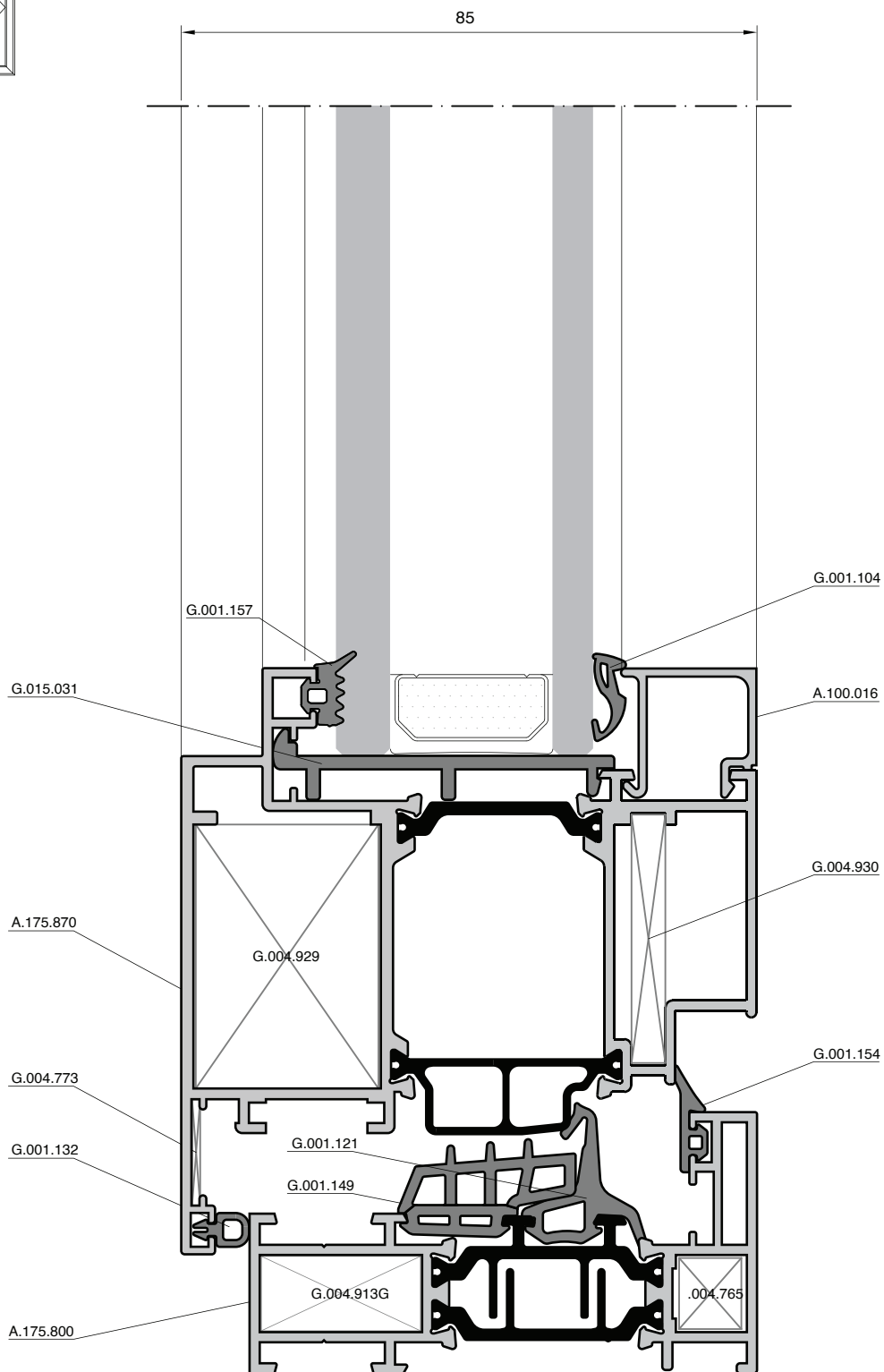
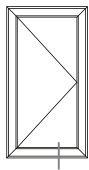
Tipologias Construtivas
40

Instruções Fabrico
94

Instruções Montagem
108

Acessórios
120

SECÇÃO
M
A.175FE





Acessórios
120

Instruções Montagem
108

Instruções Fábriço
94

Tipologias Construtivas
40

Secções
24


Perfis
14

Características Técnicas
8

Produto
6

Extrusal[®]

Alumínio com perfil humano.

 **Rua do Sacobão - Aradas**
3810 - 454 Aveiro
Portugal

 **www.extrusal.pt**
tecnico@extrusal.pt
(+351) 234 378 900

