

INSLIDE 60 **EASY**

Sistema para instalação de portas de correr



Extrusal[®]
Indoor Aluminium



Junho 2011



INSLIDE 60 Easy

Sistema de alumínio para instalação de portas de correr

As portas de correr são hoje em dia a solução ideal para a divisão de interiores onde o espaço seja uma restrição, tais como portas de passagem, etc...

Para portas de alumínio, madeira ou derivados, o sistema **INSLIDE 60 EASY** é o seu sistema preferido para a sua instalação, pois os kits formados com ele, e que combina uma calha de alumínio anodizada Referência "HF014006" com dois(2) conjuntos alternativos de "troleys" (G027112 ou G027121), oferecem:

- **INSTALAÇÃO RÁPIDA, FÁCIL E FLEXÍVEL**, uma vez que a calha de alumínio apresenta por defeito uma perfuração de **Ø 5 mm** com 200mm de passo. A flexibilidade do sistema permite ainda aplicações em tecto (fixações superiores) ou em parede (fixações laterais).

- **UM FUNCIONAMENTO SILENCIOSO**, decorrente da qualidade ímpar dos "troleys" que são fabricados com rodízios de agulhas e rodas de nylon.

Com este produto **EXTRUSAL INDOOR ALUMINIUM** pode optar por duas (2) soluções distintas:

- Uma solução standard com aplicação do jogo de "troleys" referência G027112.

- Uma solução "small GAP" com aplicação do jogo de "troleys" referência G027121 cujos fixadores são integrados na porta e é minimizado/reduzido o "GAP" existente entre a mesma porta e a calha de alumínio.

Componentes/Acessórios



G.027.112
Kit silent 60kg



G.027.121
Kit silent 60kg Oculto

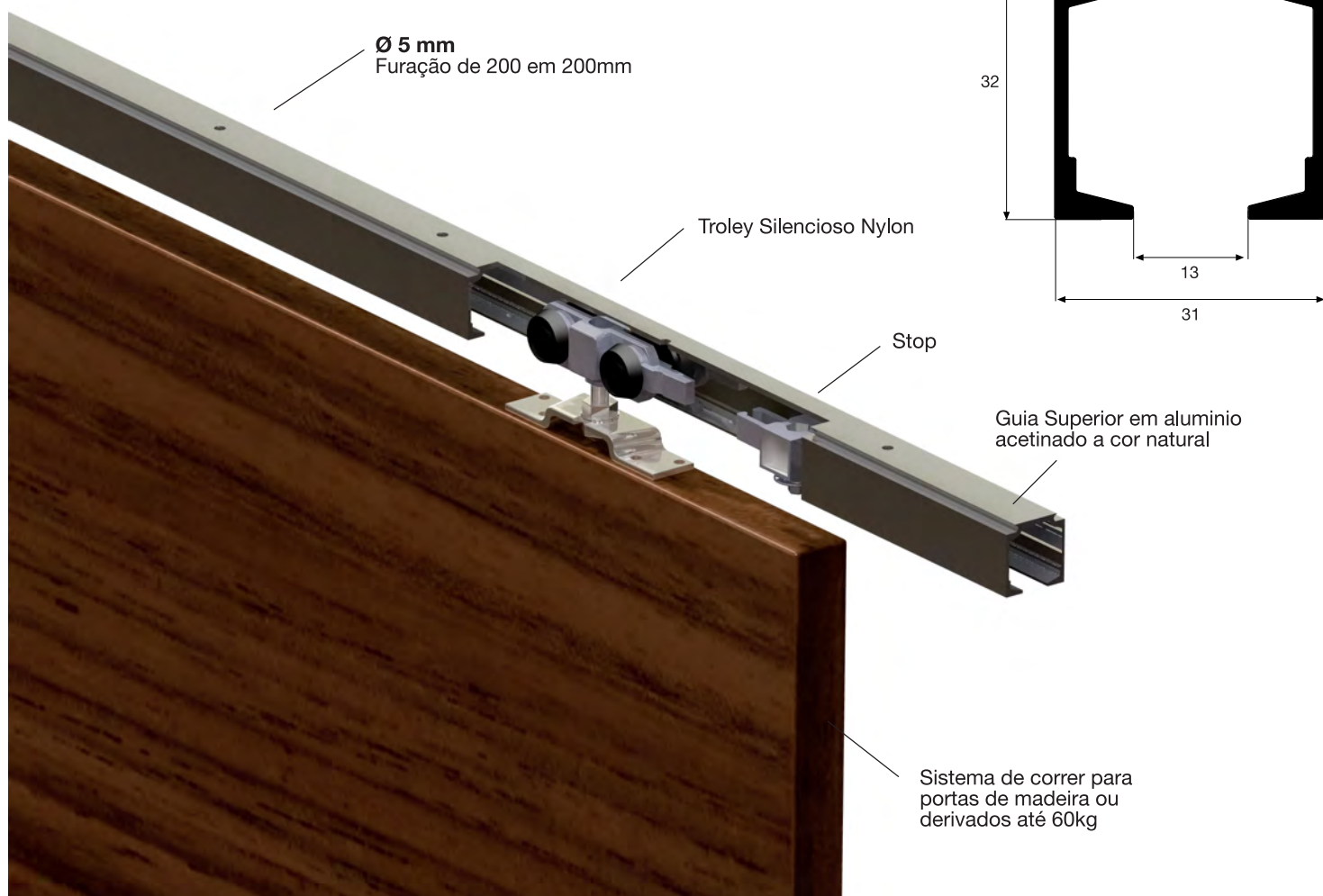


G.027.126
Fixação lateral gaveta



G.027.104
Fixação lateral

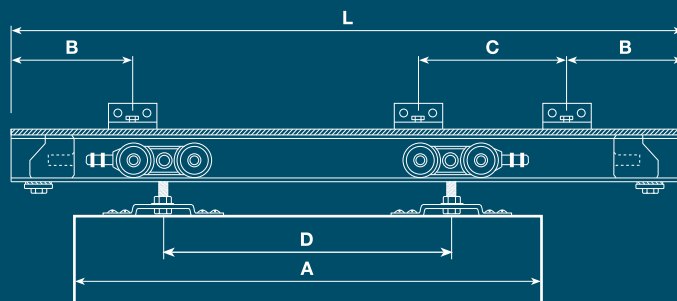
HF014006



Cotas indicativas para colocação de carretos e esquadros

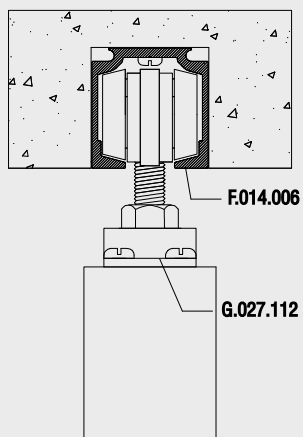
A	B	C	D	L	X
500 - 700	85	310	250	1100	4
710 - 900	150	400	450	1500	4
910 - 1200	120	415	550	1900	5
1210 - 1500	100	420	650	2300	6
1510 - 1800	90	470	1050	3000	7

Legenda: A) Largura da porta B) Distância da extremidade ao esquadro C) Distância do esquadro intermédio D) Distância entre carretos L) Comprimento total da calha X) N° de esquadros

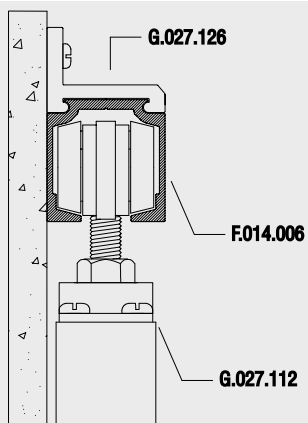


Fixações

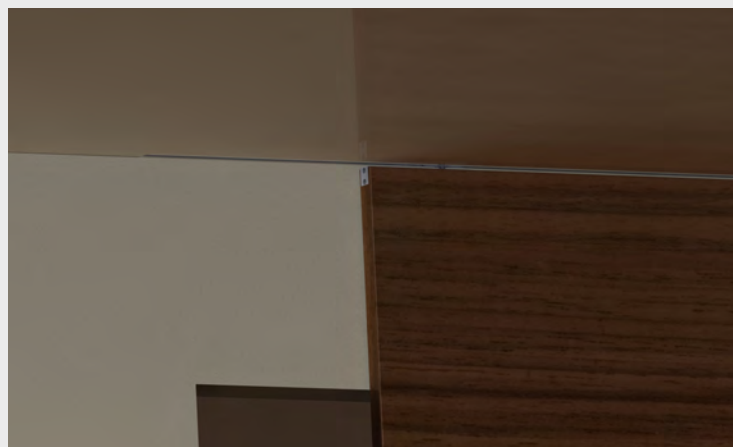
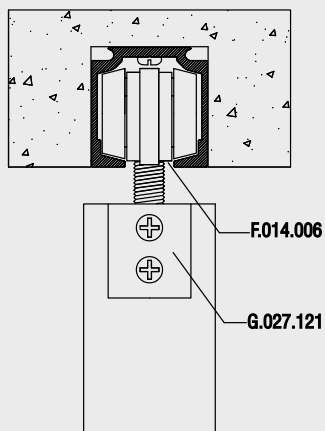
Superior



Lateral



Superior c/ G027121



FORMAÇÃO DOS KITS:

SOLUÇÃO STANDARD

KF0142060E112

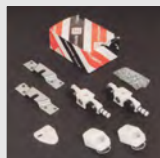
KIT INSLIDE 60 EASY 2000 c/ G027112

KF0143060E112

KIT INSLIDE 60 EASY 3000 c/ G027112

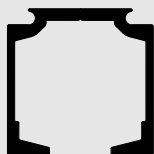
KF0144060E112

KIT INSLIDE 60 EASY 4000 c/ G027112



G.027.112
Kit silent 60kg

2x Troleys
1x Guia inferior
2x Batentes



HF014106

Calha superior em
Acetinado Natural,c/
furação superior de
200mm em 200mm.

SOLUÇÃO SMALL GAP

KF0142060E121

KIT INSLIDE 60 EASY 2000 c/ G027121

KF0143060E121

KIT INSLIDE 60 EASY 3000 c/ G027121

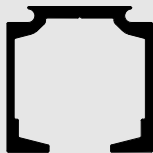
KF0144060E121

KIT INSLIDE 60 EASY 4000 c/ G027121



G.027.121
Kit silent 60kg Oculto

2x Troleys
1x Guia inferior
2x Batentes



HF014106

Calha superior em
Acetinado Natural,c/
furação superior de
200mm em 200mm.



etrusal[®]
Indoor Aluminium