

# INWALL

Sistema de divisórias de fixação oculta

**Extrusal**<sup>®</sup>  
Indoor Aluminium



## Inwall - Divisórias

Um sistema de alumínio de divisão de espaços, modular e multifuncional, que oferece múltiplas opções de decoração para um maior conforto no seu escritório.

Incorporando painéis de madeira, vidro ou mistos o sistema concretiza com facilidade a traça que idealizou para o seu espaço.

Construção: Painel duplo com fixação oculta  
Estrutura interior. Alumínio anodizado ou lacado  
Estrutura Exterior: Alumínio Anodizado ou lacado

Profundidade total: 85mm  
Câmara interior: 55mm

Fixação dos painéis através de molas, para uma rápida fixação e remoção

Duplos vidros:

-Vidro Monolítico Temperado: incolor; mate; pintado ou serigrafado.  
-Vidro Laminado: Incolor; Mate ou translúcido, verde, azul.

Espessuras permitidas: 6mm, 8mm e 10mm

Painéis Madeira:

Mdf ou aglomerado revestidos a folha de madeira melanina ou outro material, espessura recomendada de 10mm espessura máxima permitida 12mm

Isolamento acústico:

Lã de vidro no interior dos painéis de madeira e duplo vidro.

- Painel de Madeira RW = 41 dB.  
- Vidro Monolítico 8mm RW = 38dB  
- Vidro Laminado 8mm RW =43dB

Possibilidade de colocar estores no interior no duplo vidro.

Soluções permitidas:

Layouts verticais ou horizontais  
Rodapé técnico evoluído  
Porta de madeira ou vidro  
Revestimento de paredes

Modulo recomendado: 2300 H x 900 L, quando o Layout é realizado na horizontal o espaçamento entre montantes não deve ultrapassar os 2300mm.

## Perfis de alumínio

Liga/Designação – 6060 /EN AW AIMgSi

Composição química – de acordo com a norma EN 573-3: 2003  
Tolerâncias nas dimensões e forma – de acordo com a norma NP EN 755-9: 2002

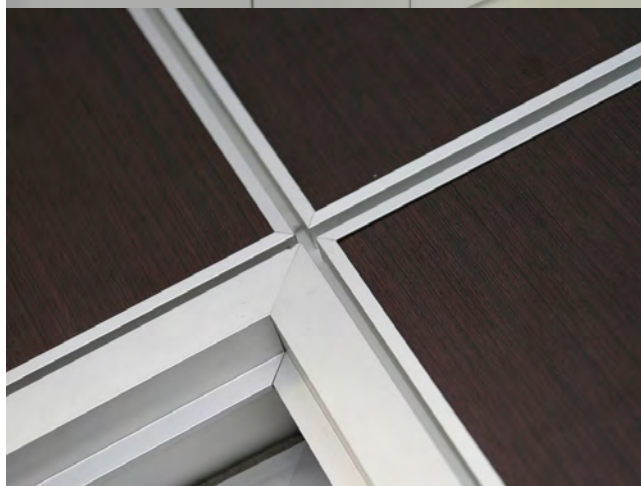
Estado de propriedades mecânicas – EPM T5 (standard): Rp0,2 • 120 Mpa ; Rm • 160 Mpa; A\_50mm • 6%, de acordo com norma NP EN 755-2: 1999

## Tratamentos de superfície

Anodização (aspecto brilhante ou mate) – de acordo com as Directivas da QUALANOD (Quality Label for Anodic Oxide Coatings on Wrought Aluminium for Architectural Purposes). Licença de marca qualidade com inspeções periódicas a cargo do LNEC, desde 1983 – Licença nº 1405.

Lacagem (aspecto brilhante, mate ou metalizado) – de acordo com as Directivas da QUALICOAT (Association For Quality Control in the Lacquering, Painting and Coating Industry). Licença de marca de qualidade com inspeções periódicas a cargo do LNEC, desde 1995 – Licença nº 808.

Lacagem com decoração com aspecto madeira (Castanho, Carvalho, Teca, Cerejeira e Mogno) - de acordo com a licença de marca de qualidade QUALIDECO, com inspeções periódicas a cargo do LNEC, desde 2005 - Licença nº PT002



## Inwall - Divisórias

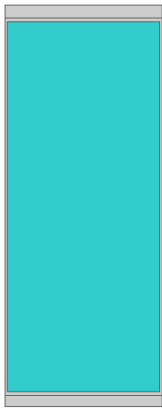
### Índice

Apresentação do sistema	3 a 5
Perfis estruturais	6 a 11
Preenchimentos	12
Promenores construtivos	13
Fixações	14 a 15
Travessas	16
Portas	17 a 19
Cantos e ligações	20 a 21
Acessórios	22 a 23
Tratamentos de Superfície	24 a 25

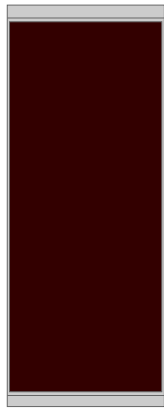
Os perfis e as demonstrações contidas neste catálogo são a título indicativo, podendo estas sofrer alterações sem aviso prévio.  
Dezembro 2011



MT



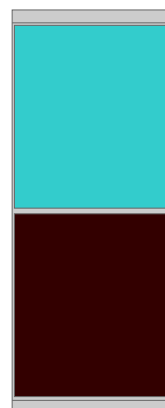
VT



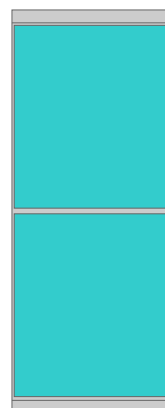
MT1



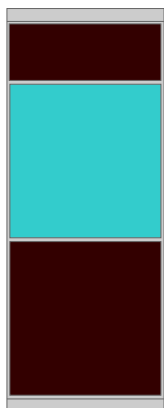
MT2



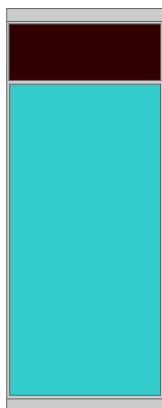
MV1



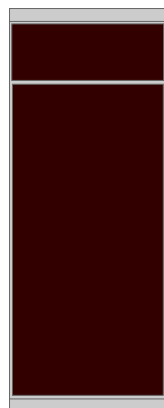
VT1



MV3



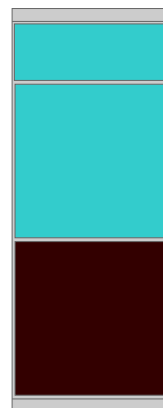
MV4



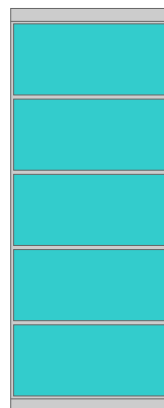
MT3



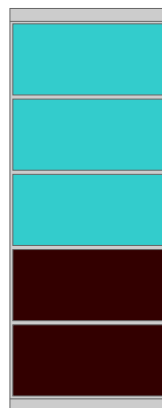
MV5



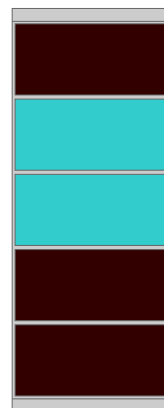
MV6



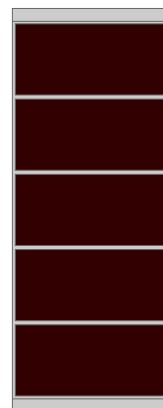
VT2



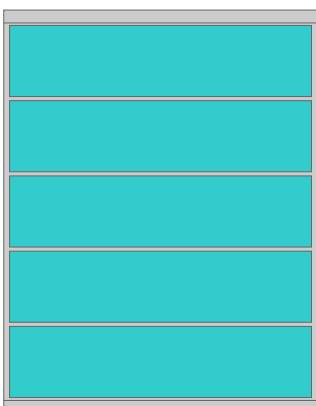
MV7



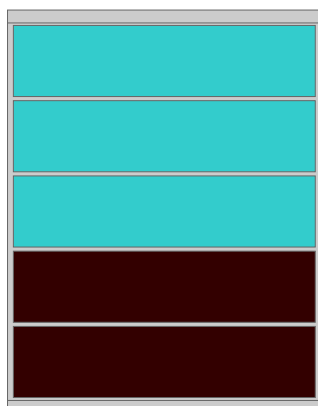
MV8



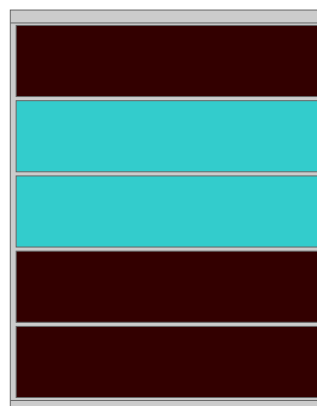
MV9



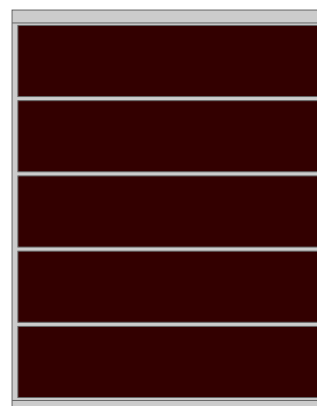
VT1H



MV1H

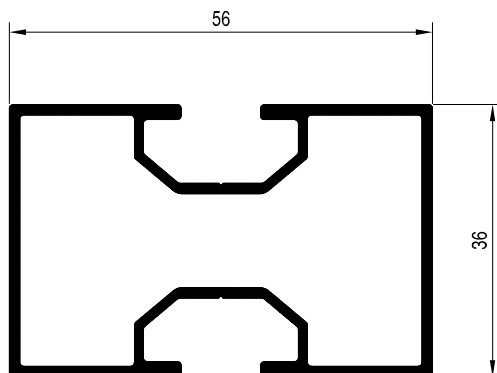


MV2H

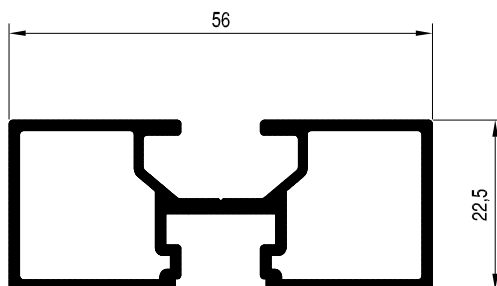


MT1H

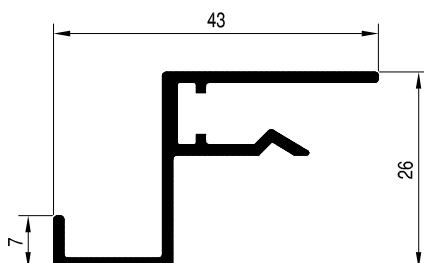
**F.011.100**  
Perfil travessa/montante.



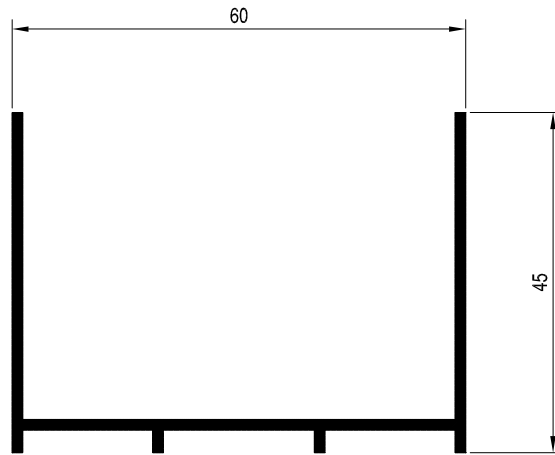
**F.011.101**  
Perfil arranque.



**F.011.102**  
Perfil moldura.



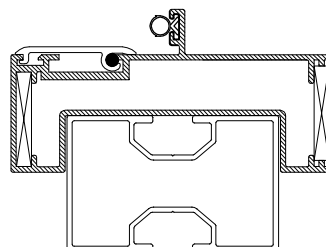
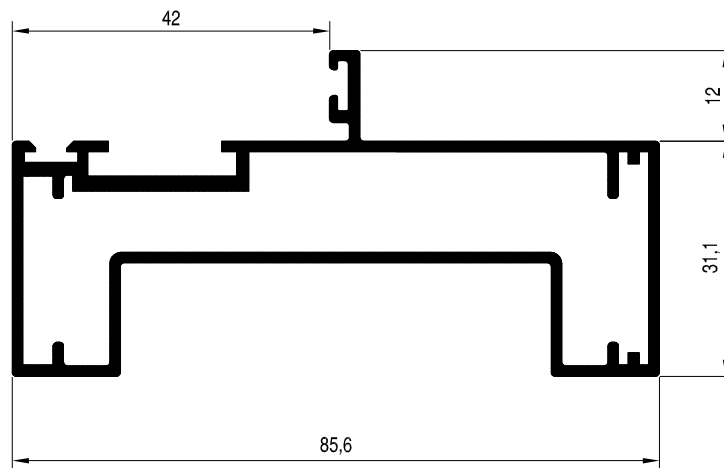
**F.011.103**



Rodapé de ajuste superior/inferior.

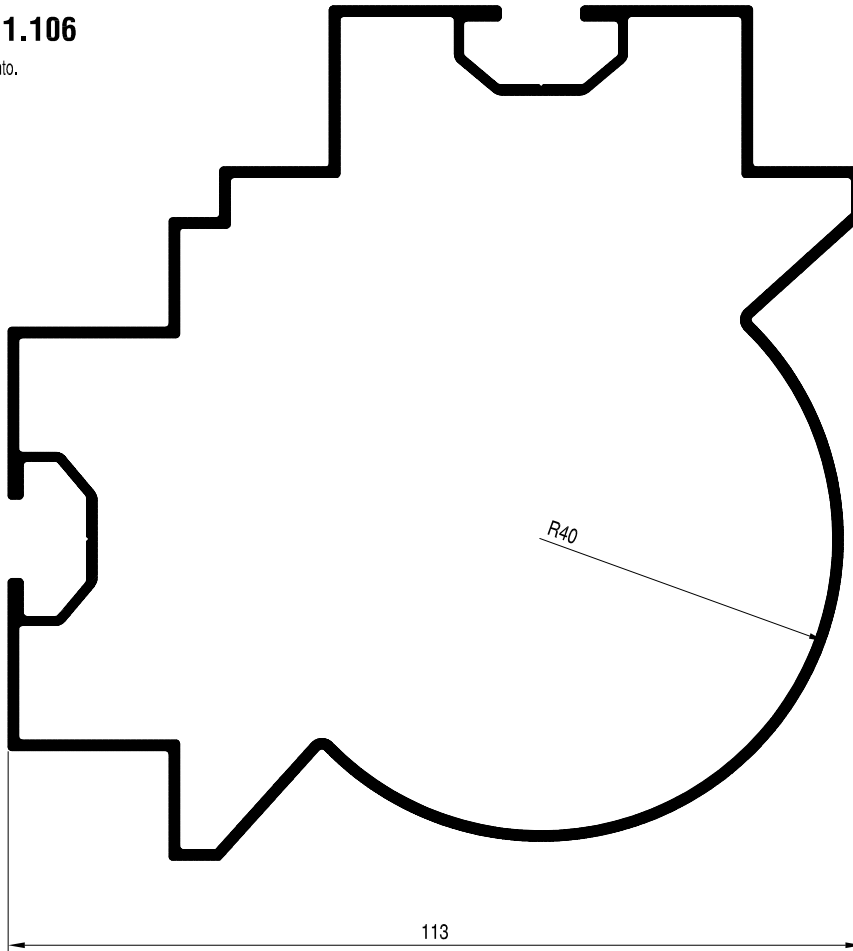
**F.011.104**

Perfil porta.

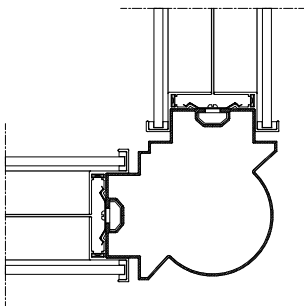


**F.011.106**

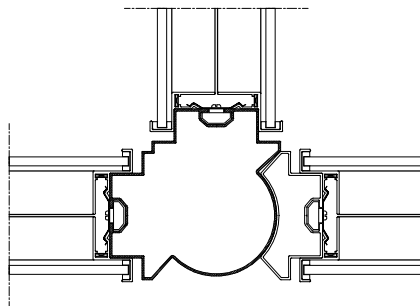
Perfil canto.



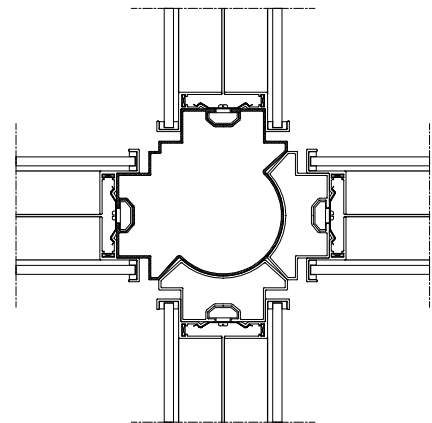
**2 saídas**



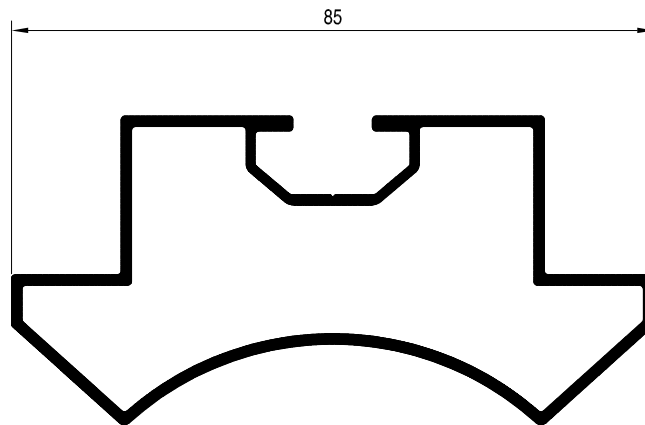
**3 saídas**



**4 saídas**

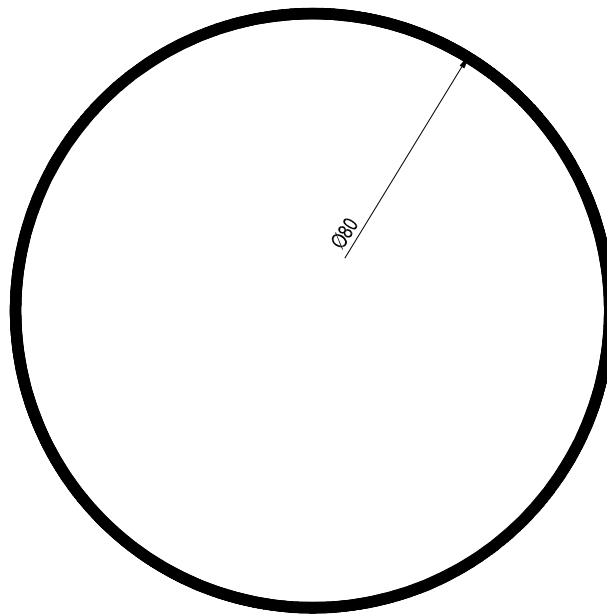


F.011.105

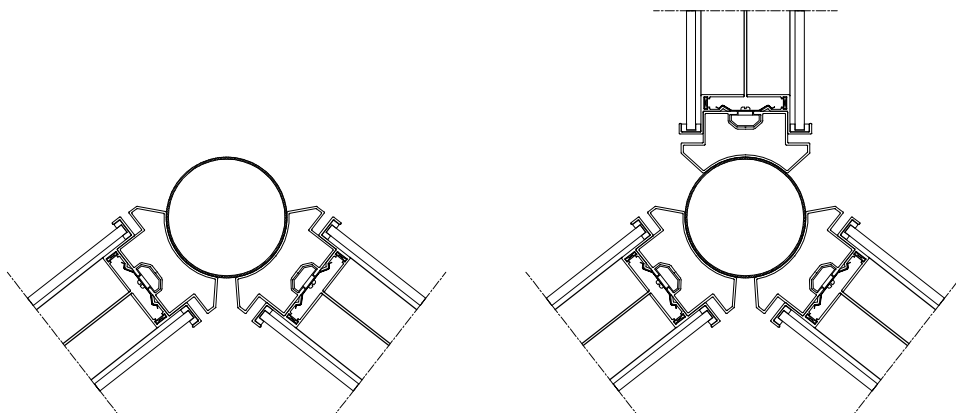


Perfil complementar para ângulos e cantos.

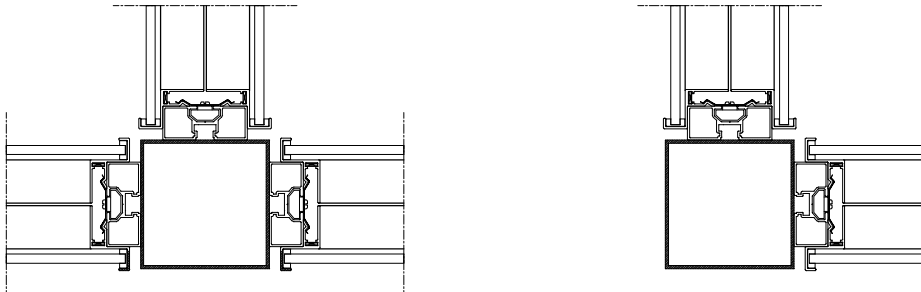
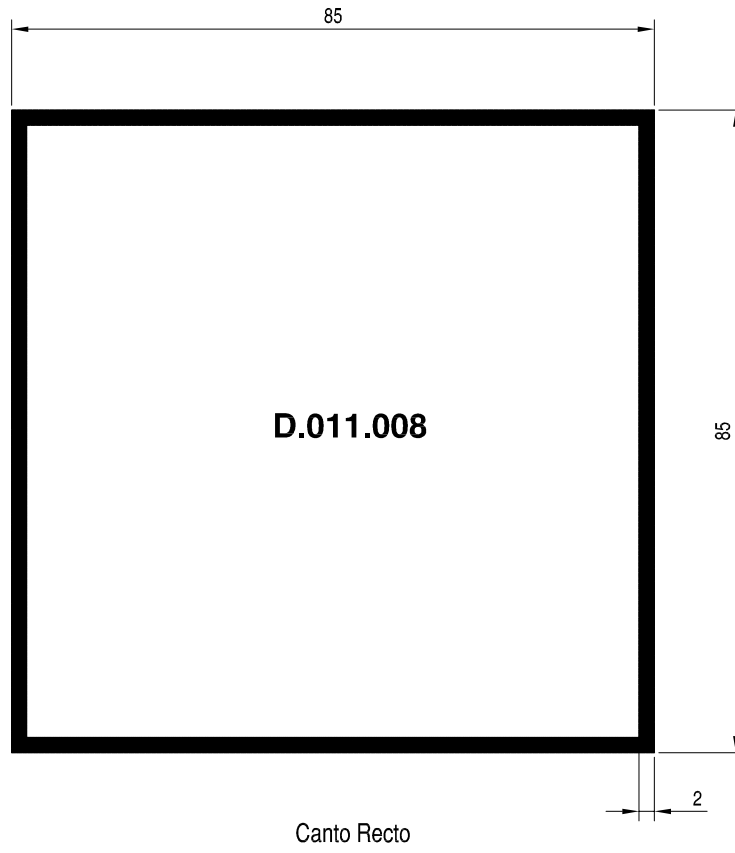
D.010.054



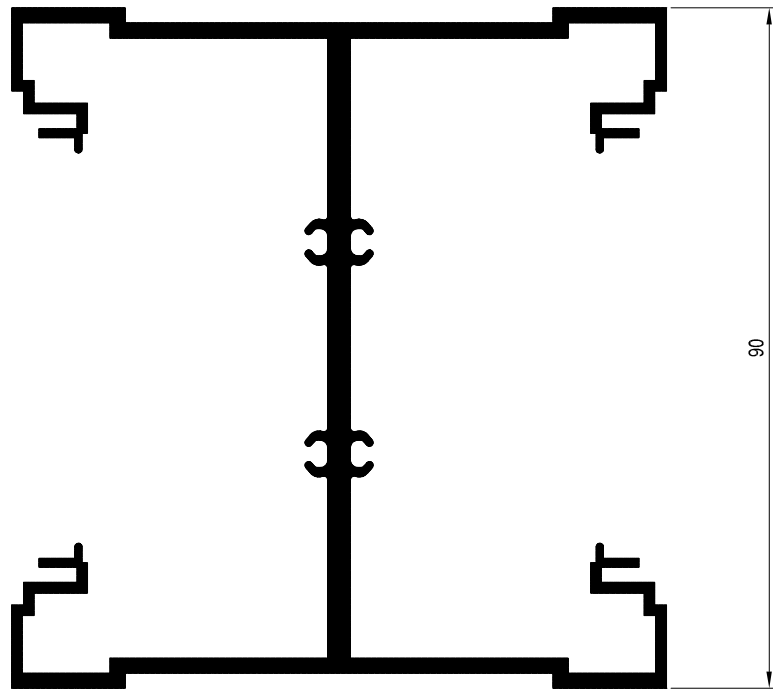
Perfil para ângulos variáveis, máximo 3 saídas.







**F.011.107**



Perfil Calha Técnica

**F.011.108**

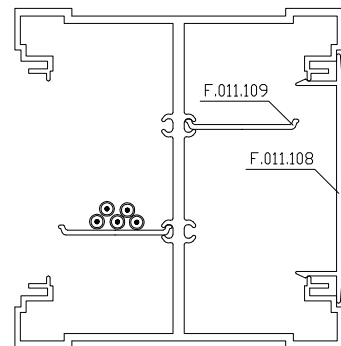


Capa Calha Técnica

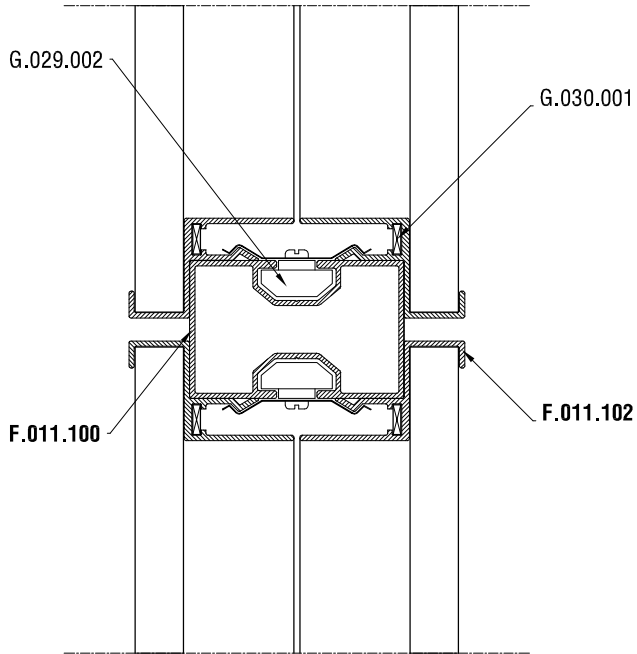
**F.011.109**



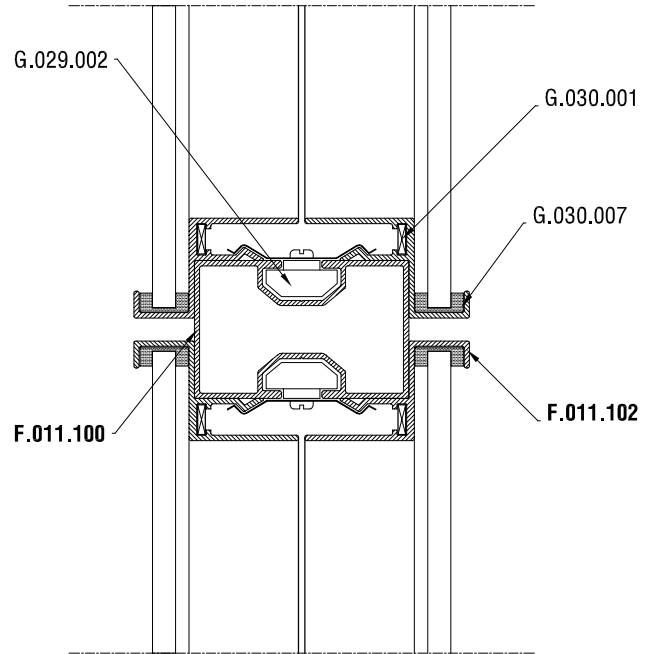
Suporte Cabos



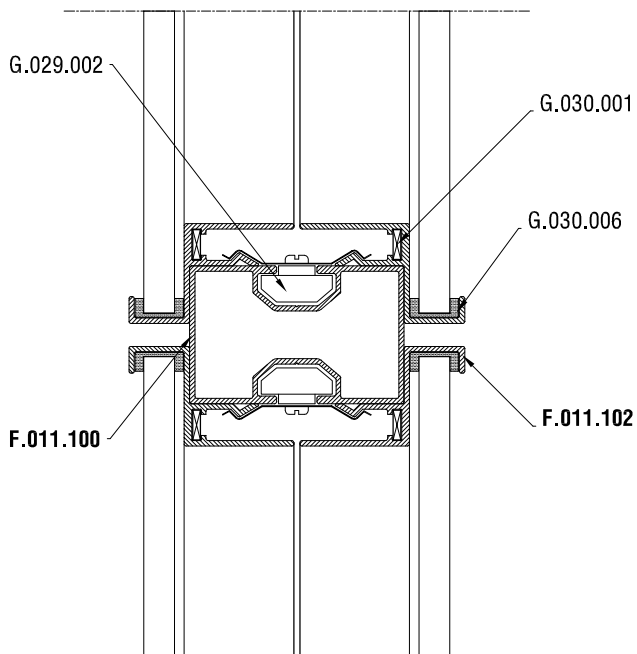
Madeira/Derivados até 13mm



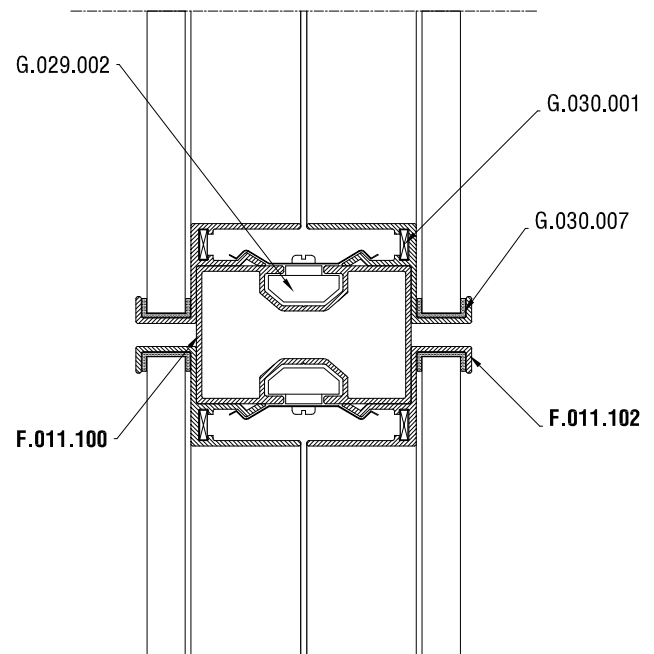
Vidro 6mm

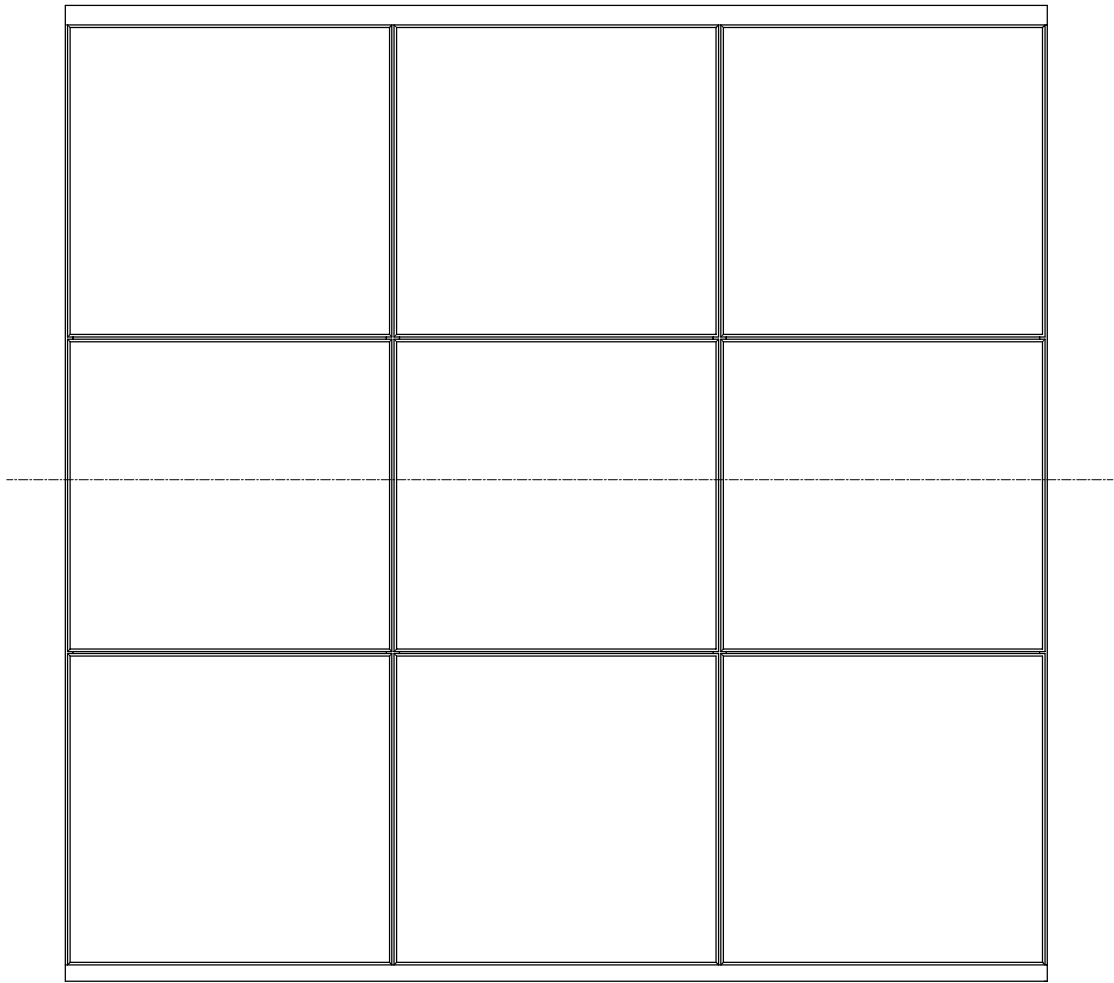


Vidro 8mm

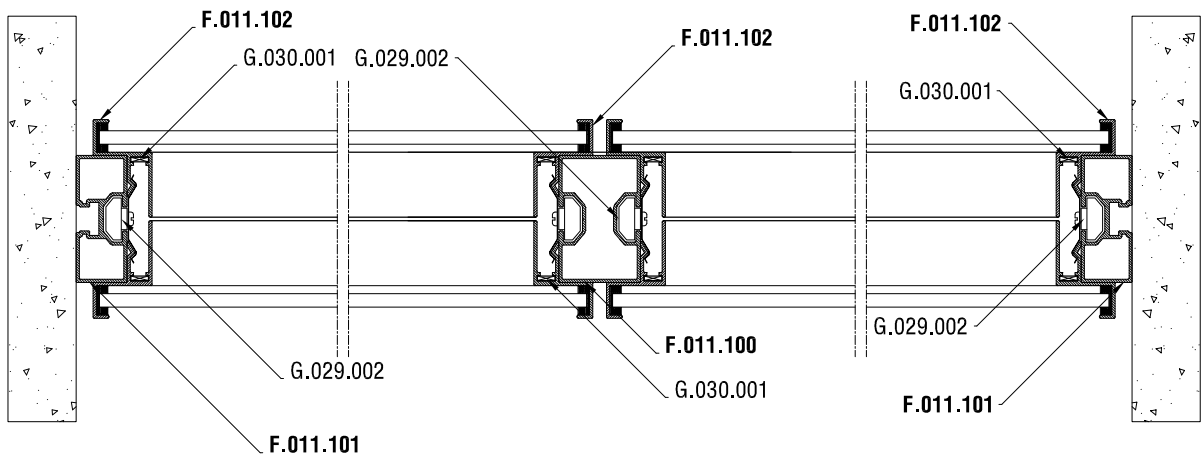


Vidro 10mm



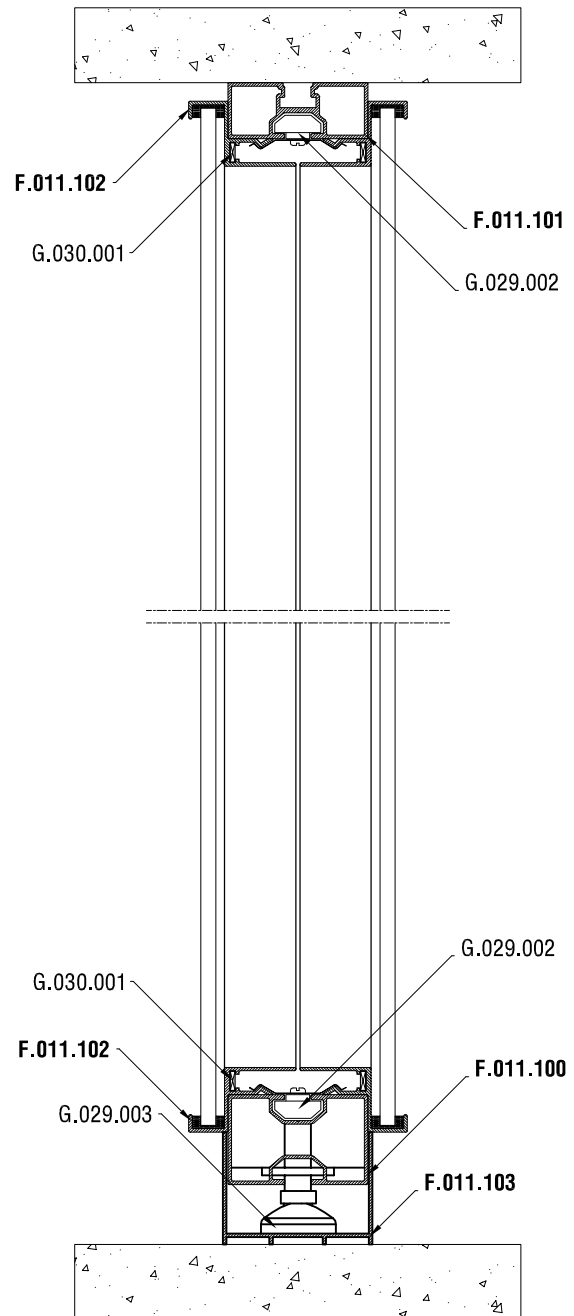
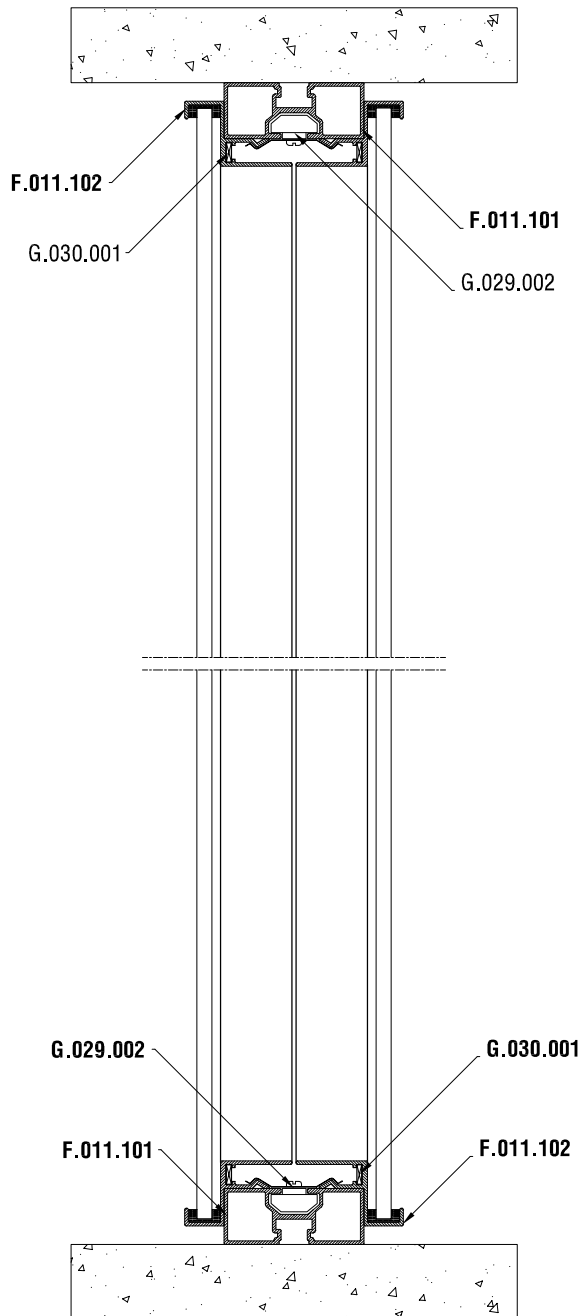


Corte Horizontal

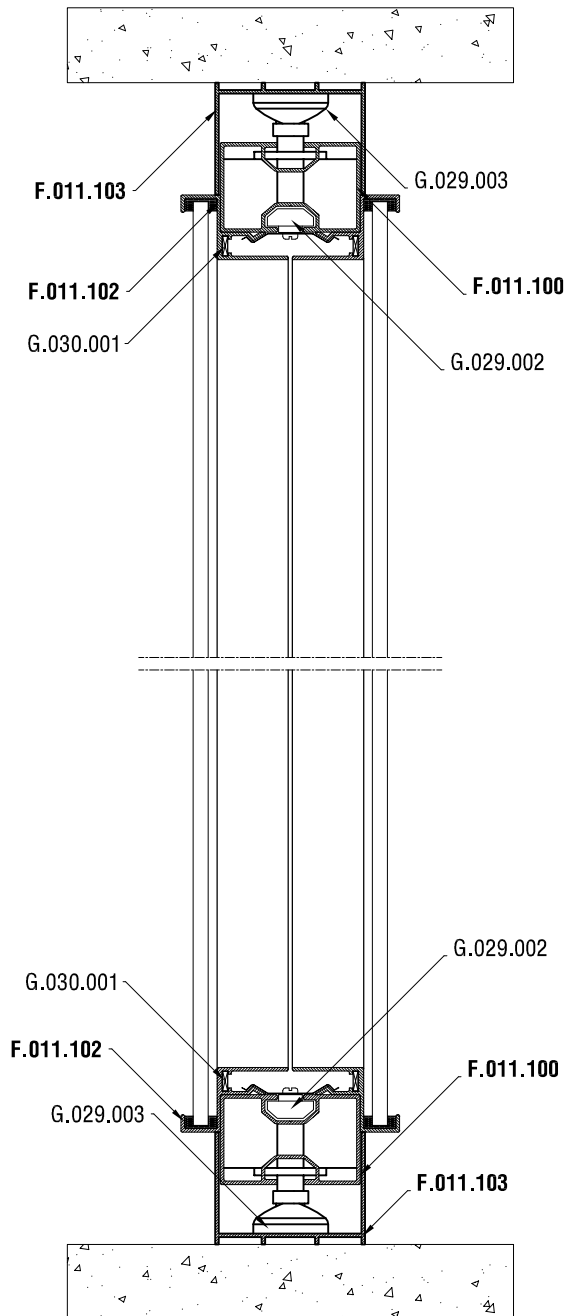


Sem Ajuste

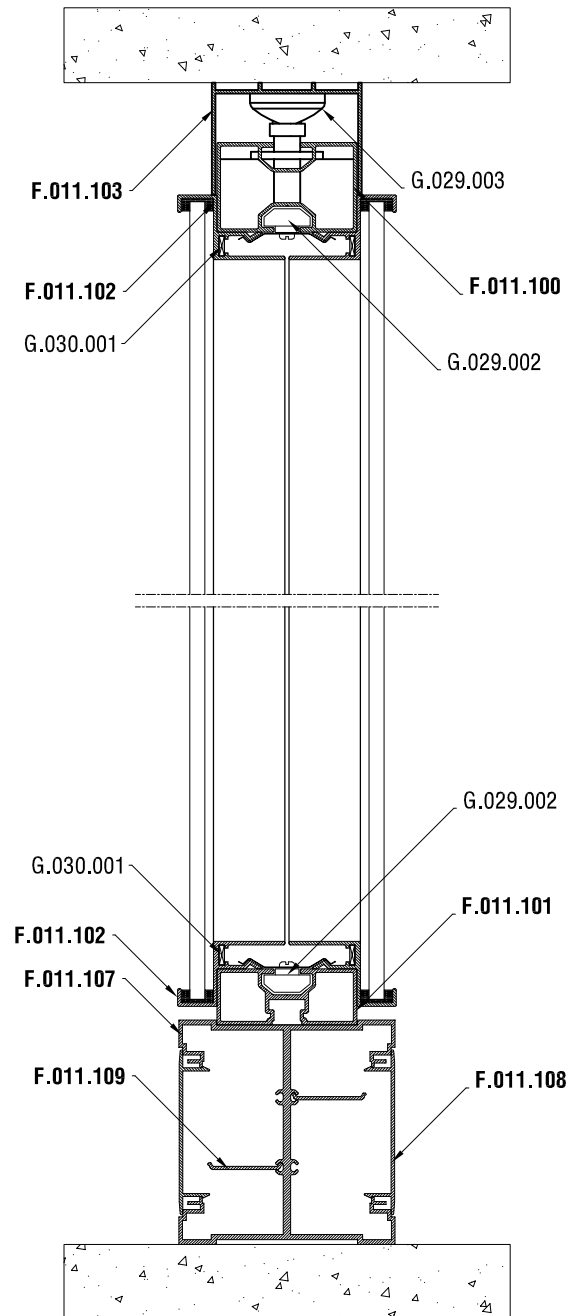
Com Ajuste Inferior

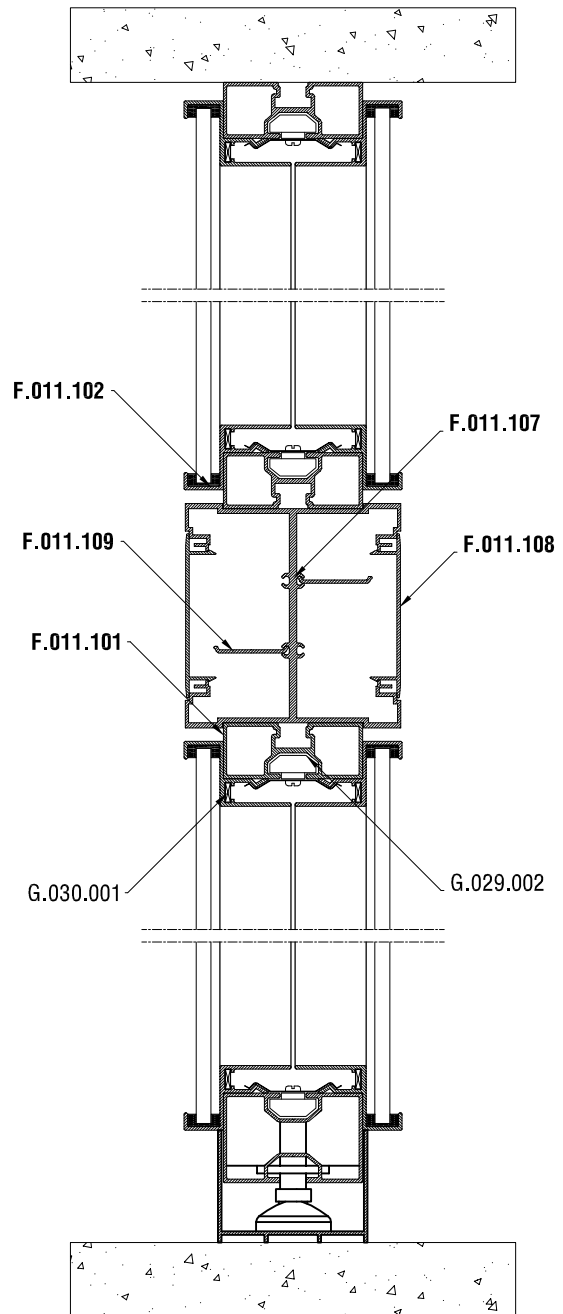
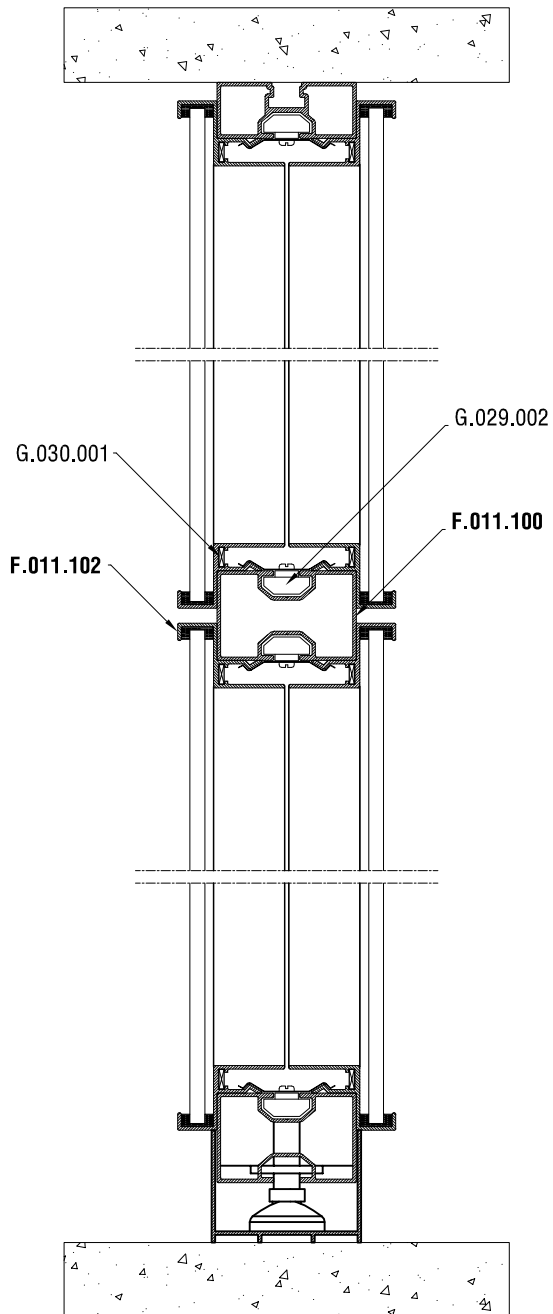


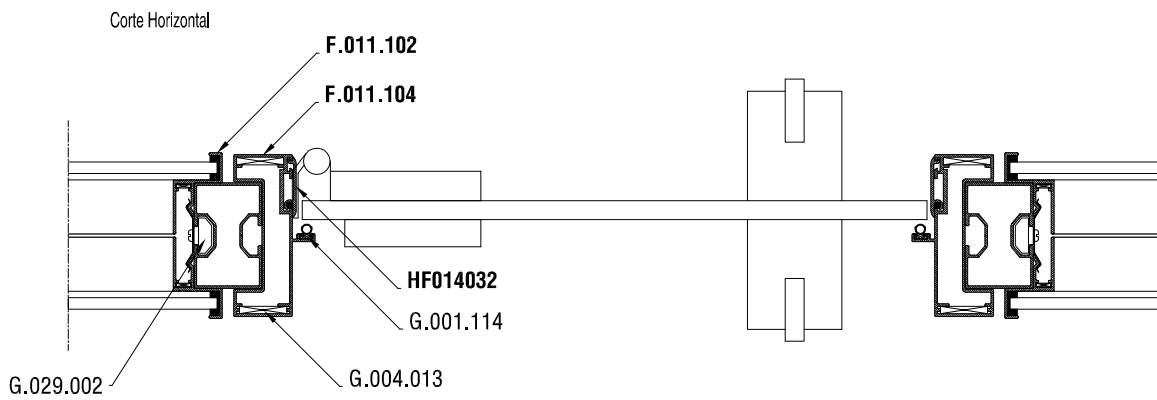
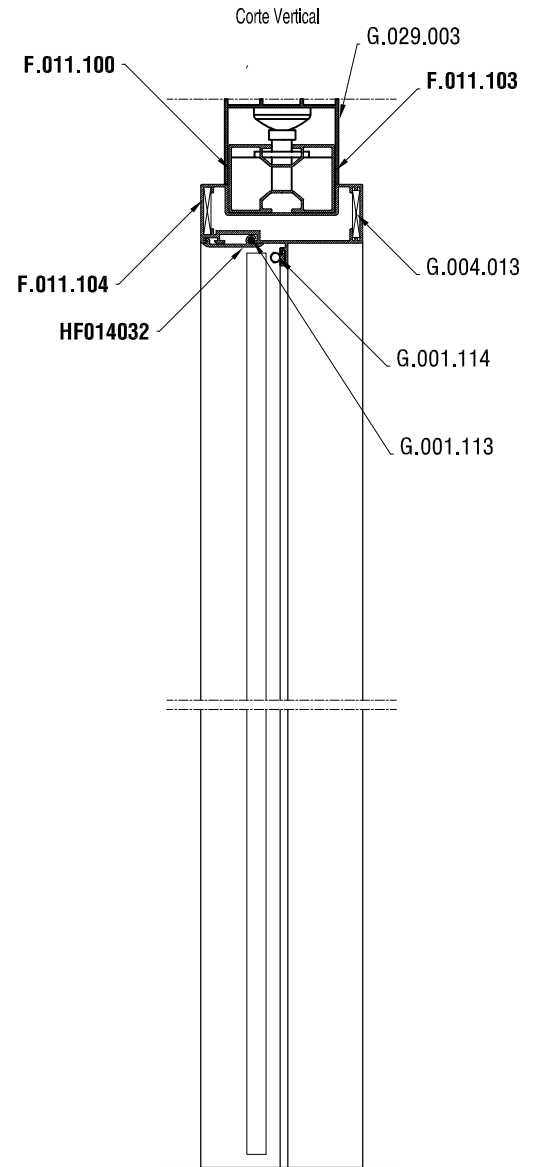
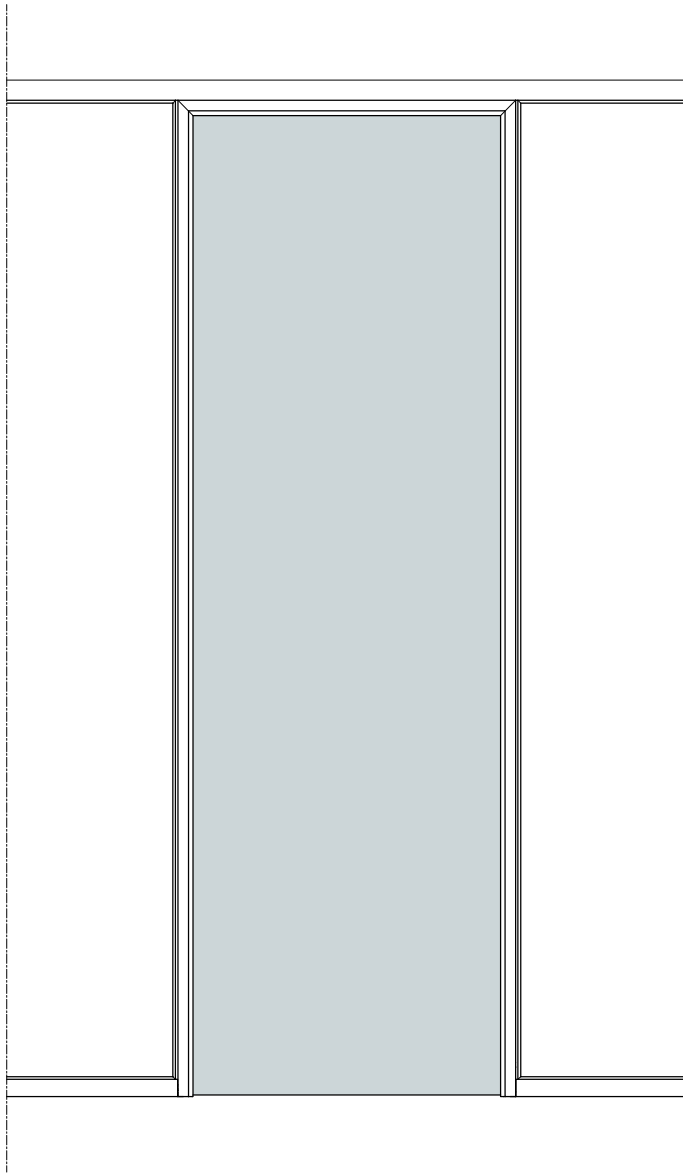
Com Ajuste Inferior e Superior



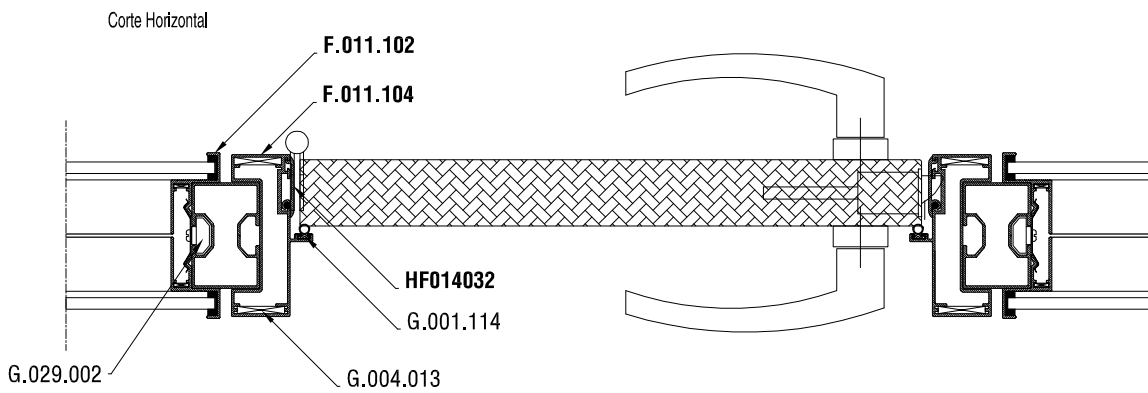
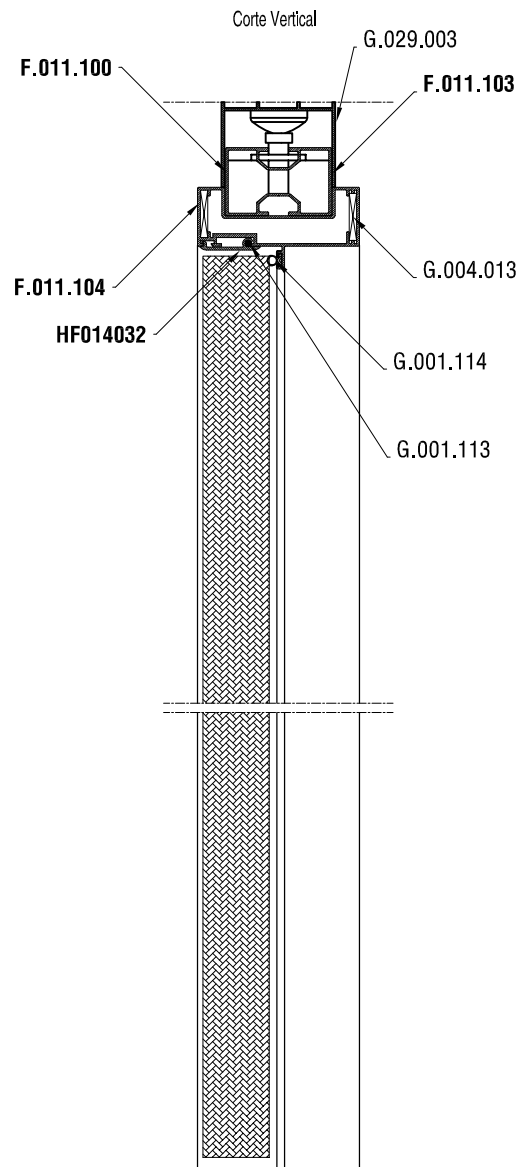
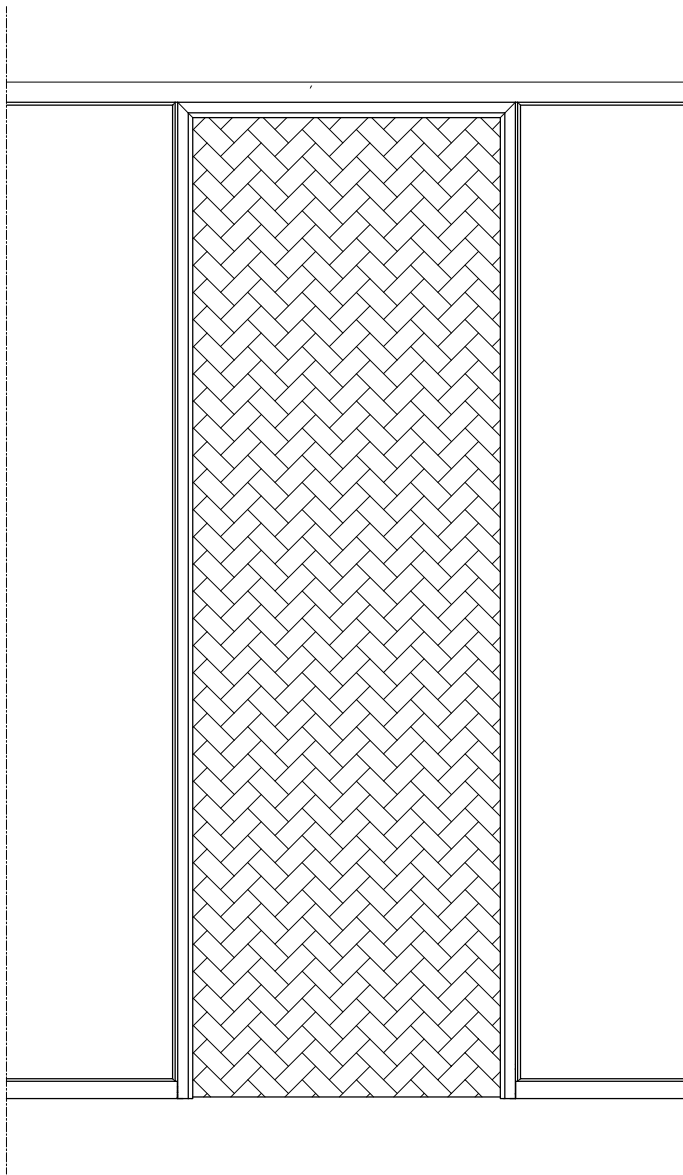
Com Calha Técnica e Ajuste Superior

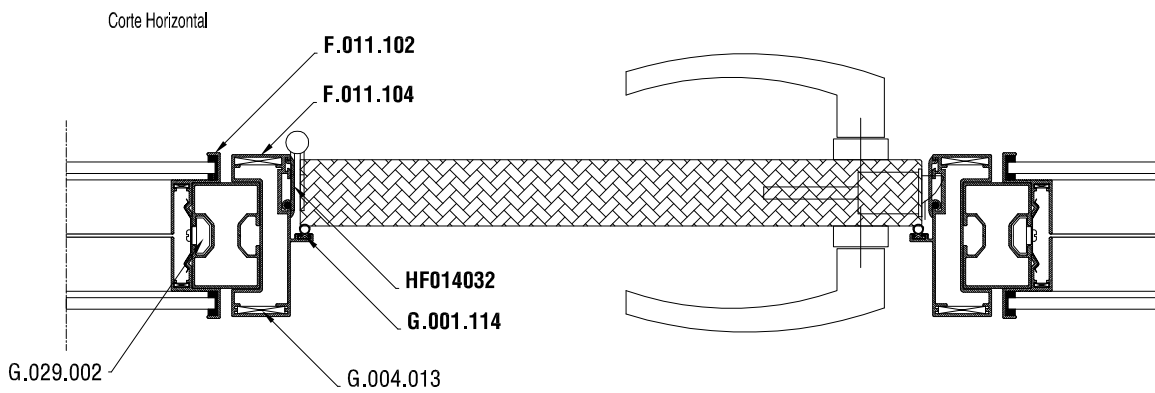
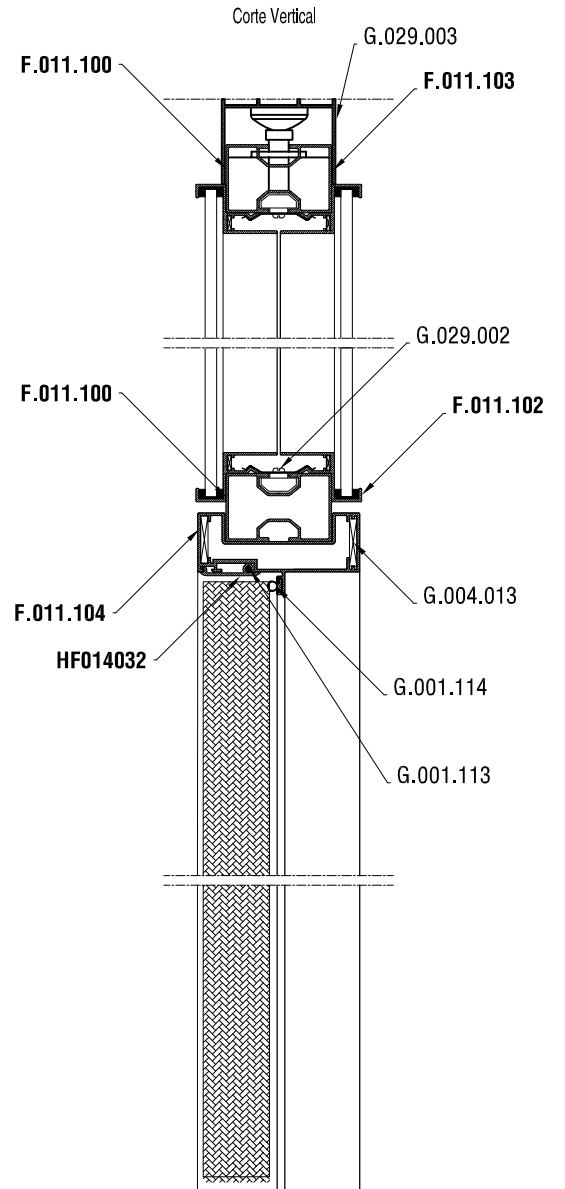
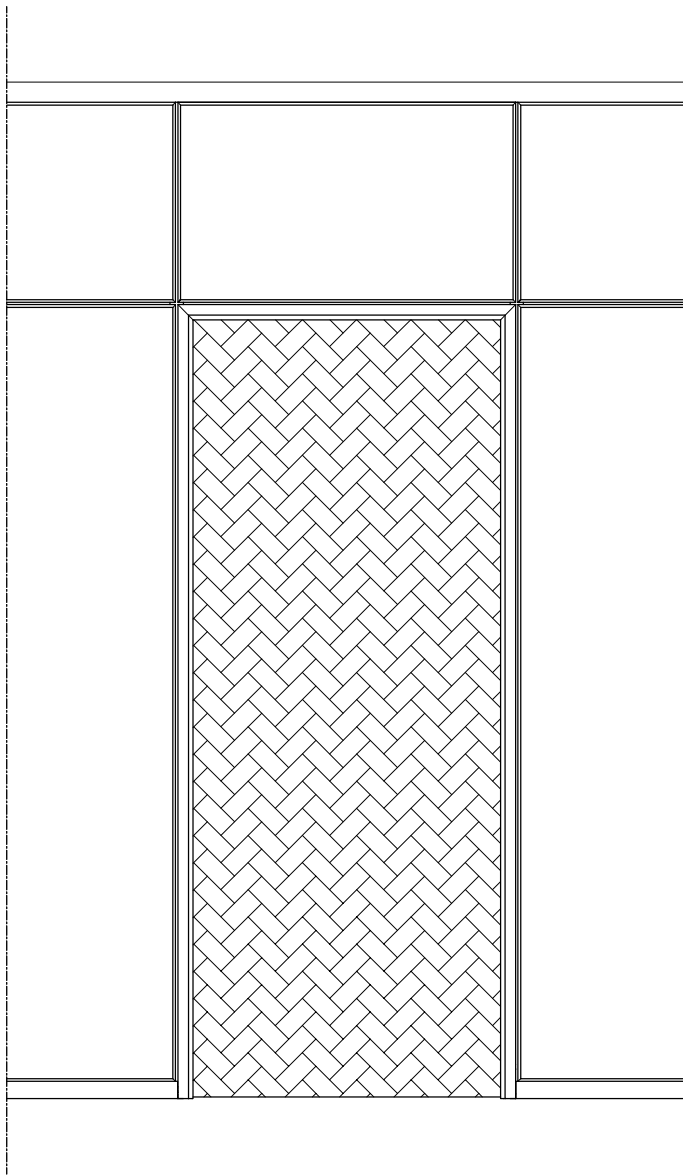


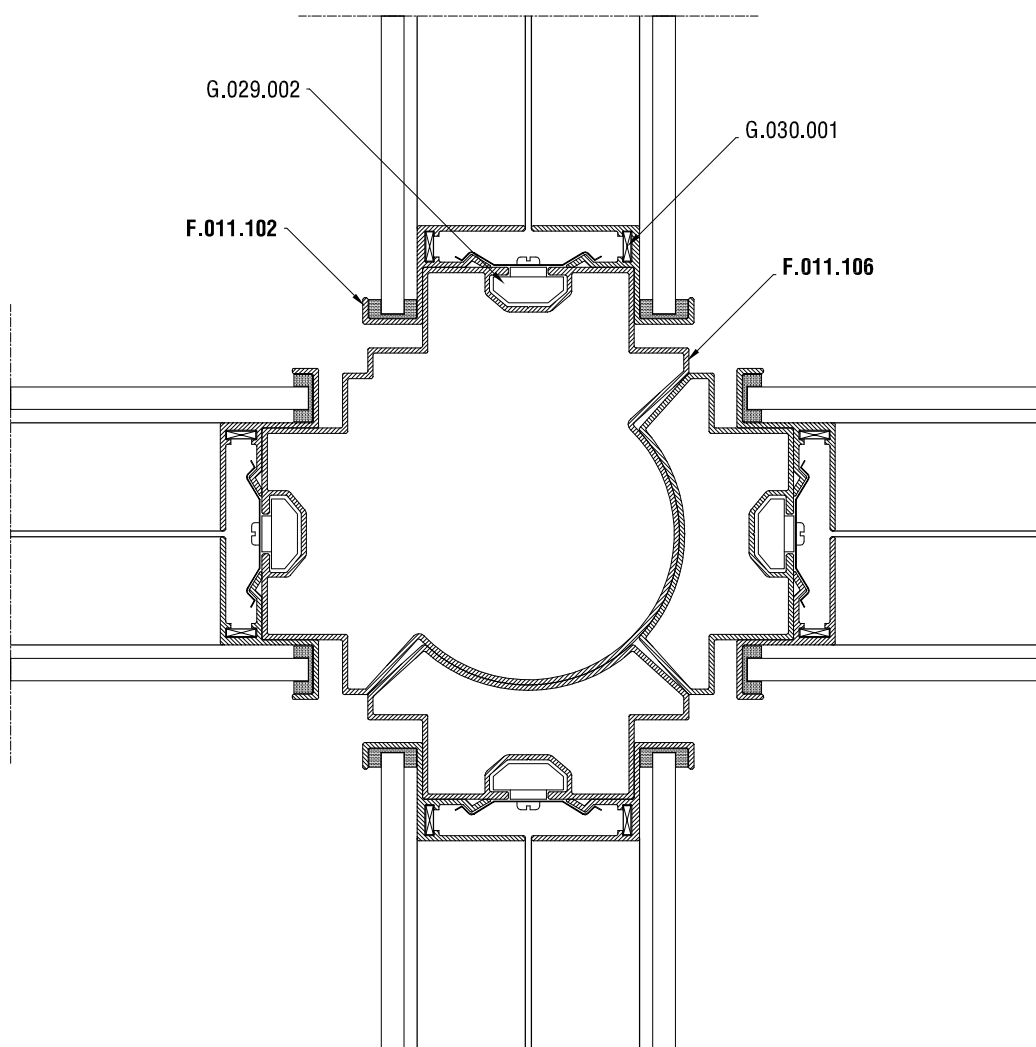


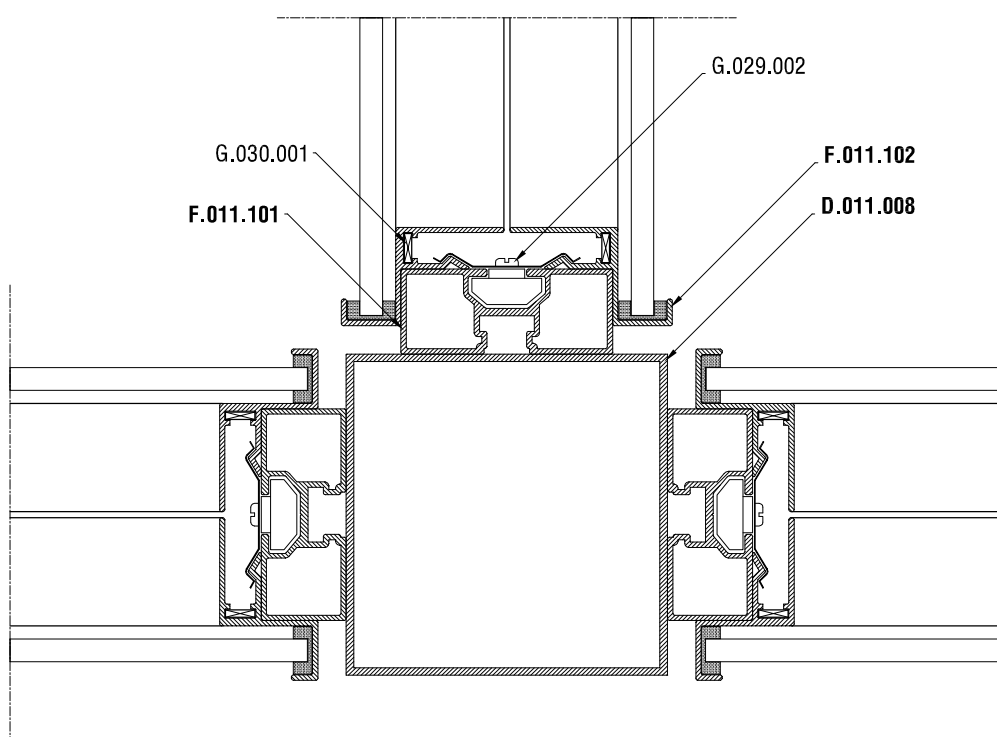
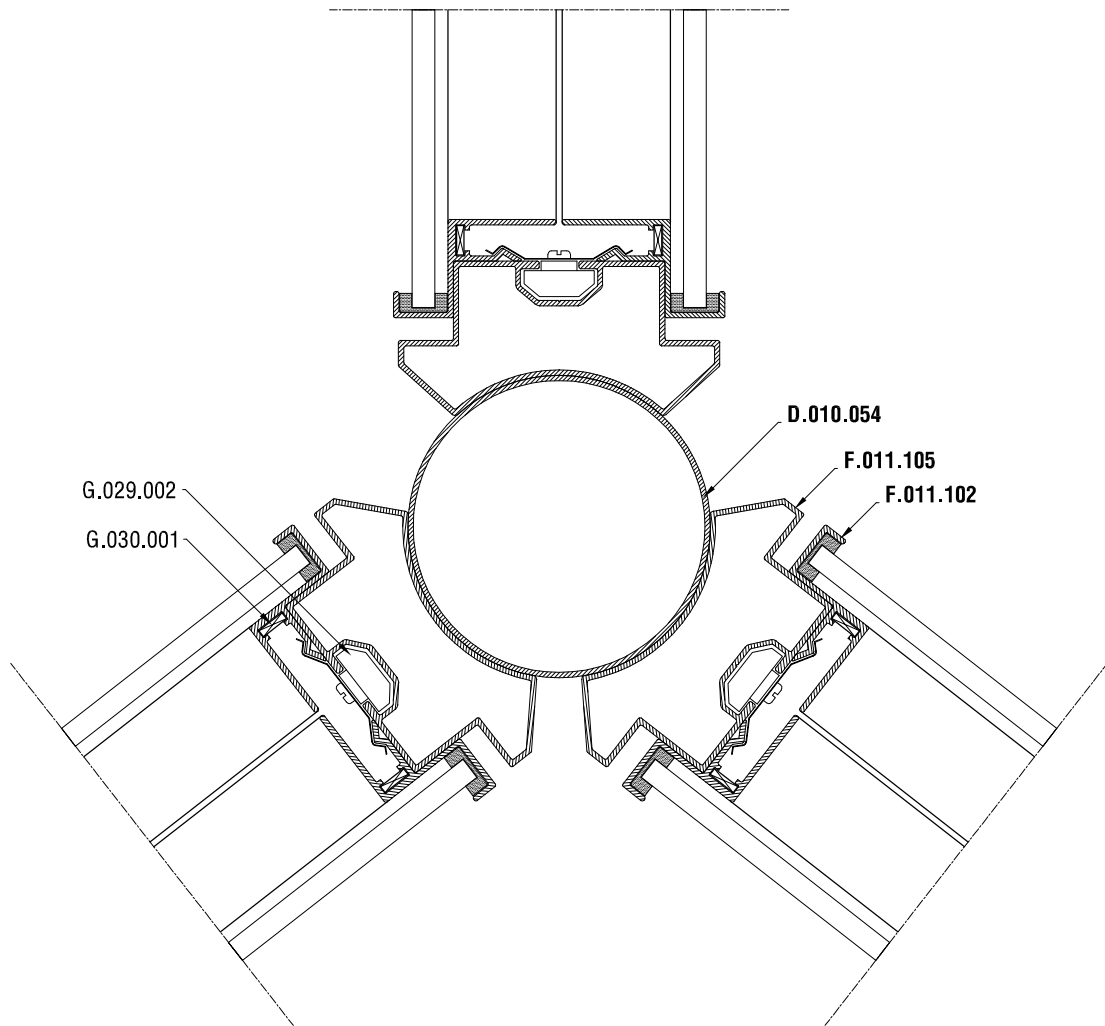


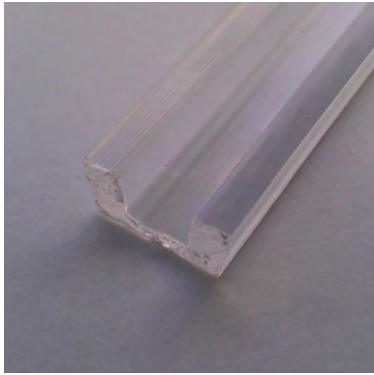




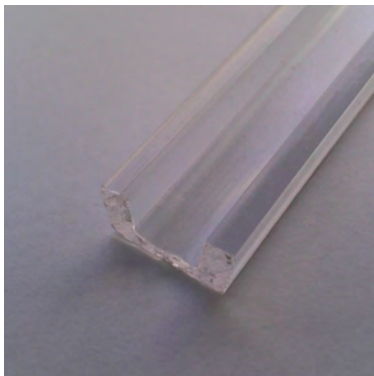
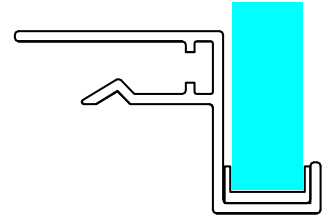




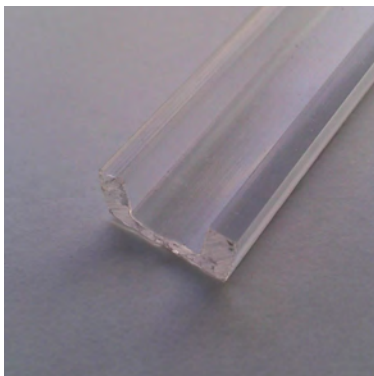




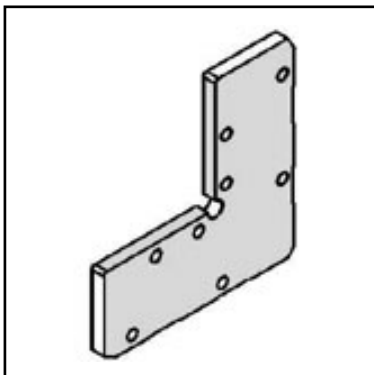
Ref. G.0030.005 (Apoio PVC transparente para vidro 6mm)



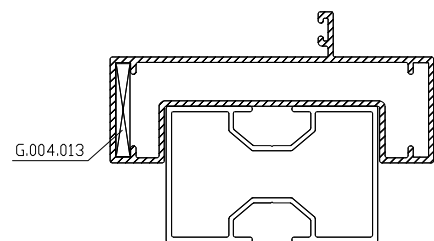
Ref. G.030.006 (Apoio PVC transparente para vidro 8mm)



Ref. G.030.007 (Apoio PVC transparente para vidro 10mm)

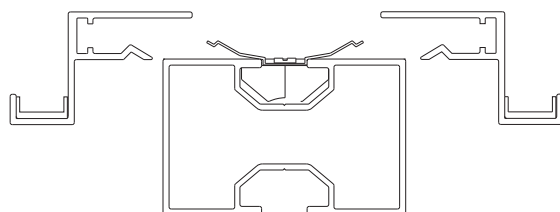


Ref. G.004.013 (Esquadro para perfil porta)

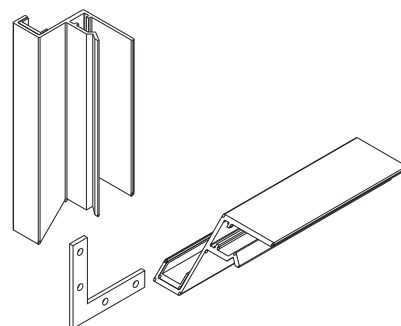




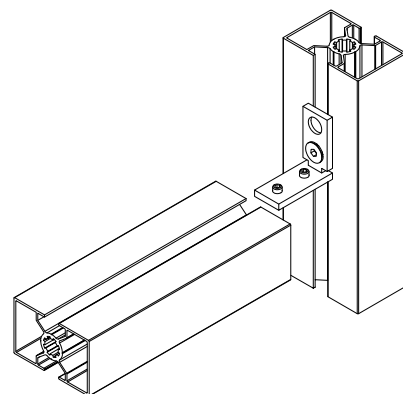
Ref. G.029.002 (Mola de clipar c/ fixador)



Ref. G.030.001 (Esquadro moldura)



Ref. G.0030.002 (Esquadro de fixação)



Ref. G.014.058 (Pé de nivelador)



# O NOSSO ALUMÍNIO PERMITE ACABAMENTOS EM DEZENAS DE CORES. TODAS VERDES.

**Altrusal**  
Alumínio com perfil humano.



Fig. 1  
Amostra de tratamento de superfície lacado para perfil e acessórios de alumínio.

Quem conhece a Altrusal sabe que por muito que os tempos mudem, há certezas que são ainda mais resistentes do que o próprio alumínio.  
Uma delas, seguramente a mais forte, é a nossa convicção de que a qualidade deve estar à acima de tudo.  
É uma paixão assumida pelo alumínio e por todo o processo de produção que o envolve, que vai da escolha e termocagem de matérias-primas, à extrusão, à anodização e finalização passando pela fabricação das próprias marcas de qualidade de produto e com a certificação do sistema de gestão de qualidade global sendo que fomos umas das primeiras empresas do sector a obter essa certificação em todas as suas áreas de actividade.  
A outra é a preocupação ambiental e também não é de hoje. Em 1982, fomos os pioneiros no nosso sector na defesa do

meio ambiente, ao instalarmos uma estação de Tratamento de Águas Residuais. Foi o início de uma consciencialização que, desde então, passou a ditar a aquisição de novos equipamentos e técnicas, permitiu a implementação de um Sistema de Gestão Ambiental e resultou na obtenção da certificação ambiental, de acordo com a NP EN ISO 14001, em todas as áreas de actividade da empresa, no ano de 2002.  
Ao comprar produtos Altrusal, os nossos Clientes estão também a fazer uma escolha que contribui para a defesa do ambiente e de todos e para todos.



*Tratamentos Superfície*

**Extrusal**  
Alumina com perla lunar





**Opexil**<sup>®</sup>  
Indoor Aluminium

