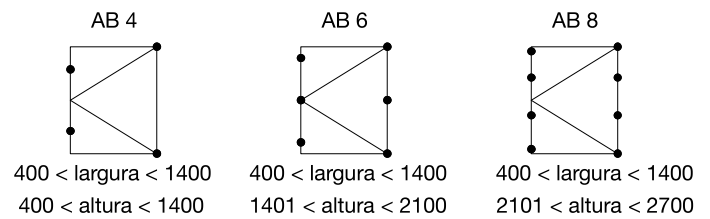


Dimensão da folha



Ferragem base

referência	designação	AB 4	AB 6	AB 8
G.052.001	Cremona 1G			
G.052.002	Cremona 1G c/ chave	1	1	1
G.052.003	Cremona 1G seg. c/ punho			
G.052.060	Transmissão cremone 1G	1	1	1
G.052.067	Suporte folha	1	1	1
G.052.072	Ponto de fecho folha	2	3	4
G.052.073	Ponto de fecho aro	2	3	4

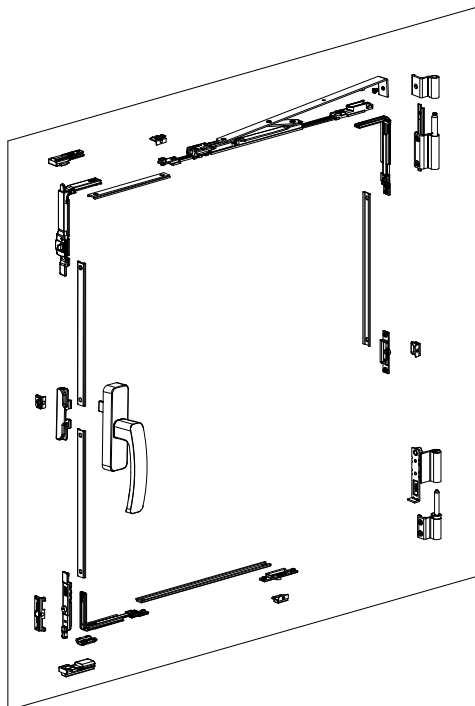
Dobradiças

peso folha < 60 Kg

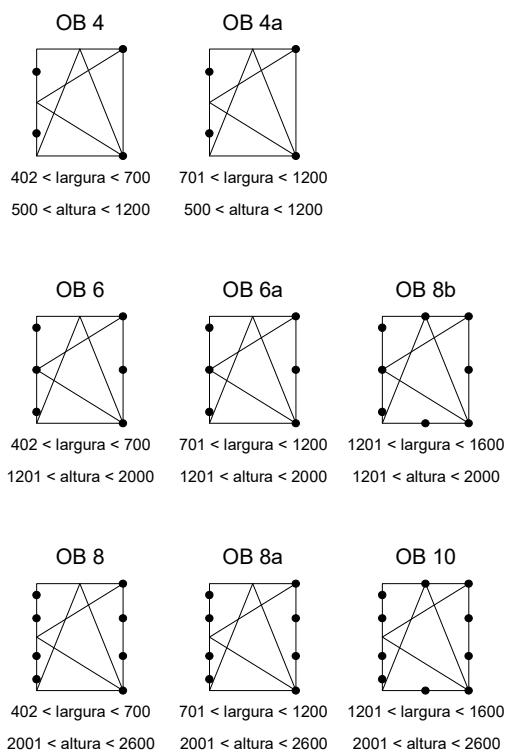
referência	designação	AB 4	AB 6	AB 8
G.052.032	Dobradiça CE 60 Kg	2	3	4

60 Kg < peso folha < 110 Kg

referência	designação	AB 4	AB 6	AB 8
G.052.039	Par de dobradiças 110 Kg	1	1	1
G.052.068	Limitador de flecha	-	1	2



Dimensão da folha

Kit oscilobatente
peso folha < 110 Kg

referência	designação	OB 4	OB 4a	OB 6	OB 6a	OB 8b	OB 8	OB 8a	OB 10
G.052.036	Kit OB 110 kg 402-750 mm	1	-	1	-	-	1	-	-
G.052.037	Kit OB 110 kg 562-1200 mm	-	1	-	1	-	-	1	-
G.052.038	Kit OB 110 kg 816-1600 mm	-	-	-	-	1	-	-	1

110 kg < peso folha < 130 Kg

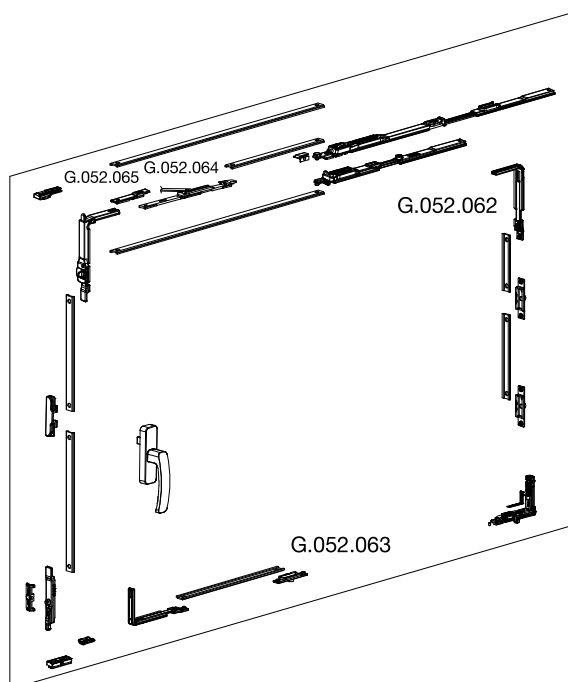
referência	designação	OB 4	OB 4a	OB 6	OB 6a	OB 8b	OB 8	OB 8a	OB 10
G.052.040	Kit OB 130 kg 402-750 mm	1	-	1	-	-	1	-	-
G.052.041	Kit OB 130 kg 562-1200 mm	-	1	-	1	-	-	1	-
G.052.042	Kit OB 130 kg 816-1600 mm	-	-	-	-	1	-	-	1

Complementos

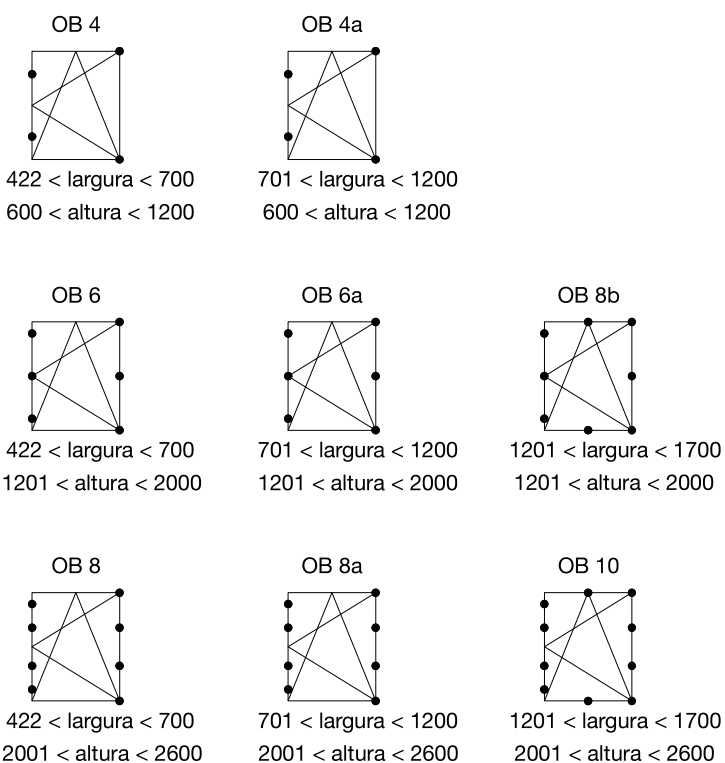
referência	designação	OB 4	OB 4a	OB 6	OB 6a	OB 8b	OB 8	OB 8a	OB 10
G.052.062	Ângulo de reenvio suplementar com ponto de fecho	-	-	1	1	2	1	1	2
G.052.063	Ponto de fecho intermédio	-	-	-	-	-	2	2	3
G.052.064	Compasso suplementar OB L > 1400 mm	-	-	-	-	1	-	-	1
G.052.065	Peça de ligação para compasso suplementar	-	-	-	-	1	-	-	1

Legenda

L: largura do caixilho
H: altura do caixilho



Dimensão da folha



Kit oscilobatente - dobradiça oculta
peso folha < 180 Kg

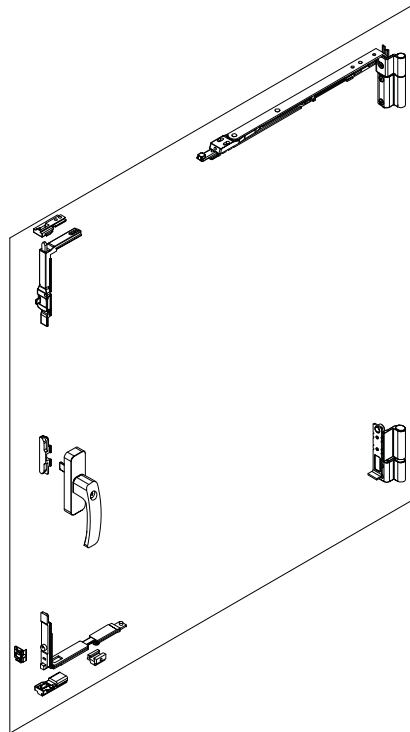
referência	designação	OB 4	OB 4a	OB 6	OB 6a	OB 8b	OB 8	OB 8a	OB 10
G.052.056	Kit OB oculto 180 kg 422-900 mm esquerdo	1	-	1	-	-	1	-	-
G.052.057	Kit OB oculto 180 kg 422-900 mm direito	-	1	-	1	1	-	1	1
G.052.058	Kit OB oculto 180 kg 700-1700 mm esquerdo	-	-	-	-	-	-	-	-
G.052.059	Kit OB oculto 180 kg 700-1700 mm direito	-	-	-	-	-	-	-	-

Complementos

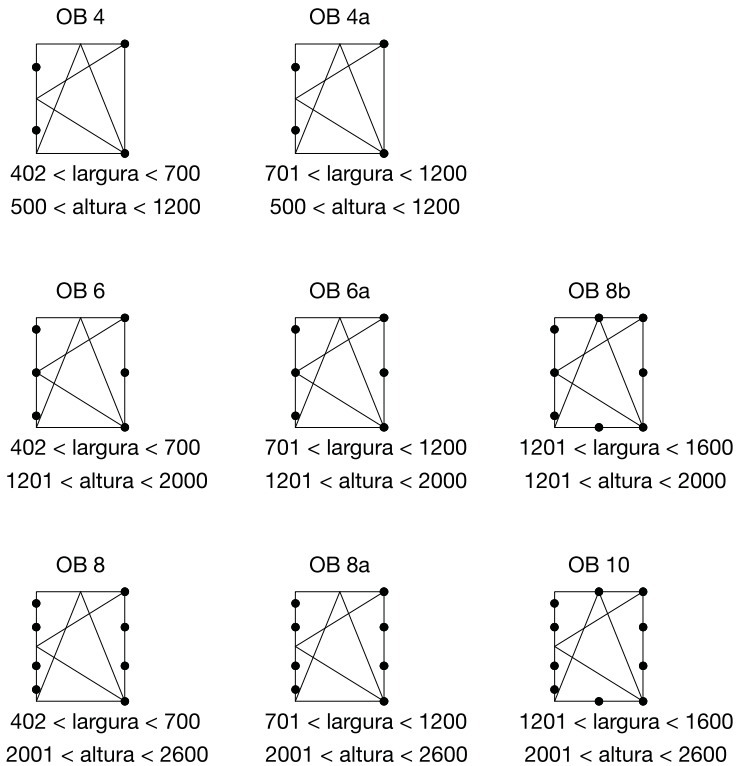
referência	designação	OB 4	OB 4a	OB 6	OB 6a	OB 8b	OB 8	OB 8a	OB 10
G.052.062	Ângulo de reenvio suplementar com ponto de fecho	-	-	1	1	2	1	1	2
G.052.063	Ponto de fecho intermédio	-	-	-	-	-	2	2	3
G.052.064	Compasso suplementar OB L > 1400 mm	-	-	-	-	1	-	-	1
G.052.065	Peça de ligação para compasso suplementar	-	-	-	-	1	-	-	1

Legenda

L: largura do caixilho
H: altura do caixilho



Dimensão da folha



Kit oscilobatente - manobra lógica

peso folha < 110 Kg

referência	designação	OB 4	OB 4a	OB 6	OB 6a	OB 8b	OB 8	OB 8a	OB 10
G.052.044	Kit OB ML 110 Kg 402-750 mm esquerdo	1	-	1	-	-	1	-	-
G.052.045	Kit OB ML 110 Kg 402-750 mm direito	-	1	-	1	-	-	1	-
G.052.046	Kit OB ML 110 Kg 562-1200 mm esquerdo	-	-	-	-	1	-	-	1
G.052.047	Kit OB ML 110 Kg 562-1200 mm direito	-	-	-	-	-	-	-	-
G.052.048	Kit OB ML 110 Kg 816-1600 mm esquerdo	-	-	-	-	-	-	-	1
G.052.049	Kit OB ML 110 Kg 816-1600 mm direito	-	-	-	-	1	-	-	-

110 kg < peso folha < 130 Kg

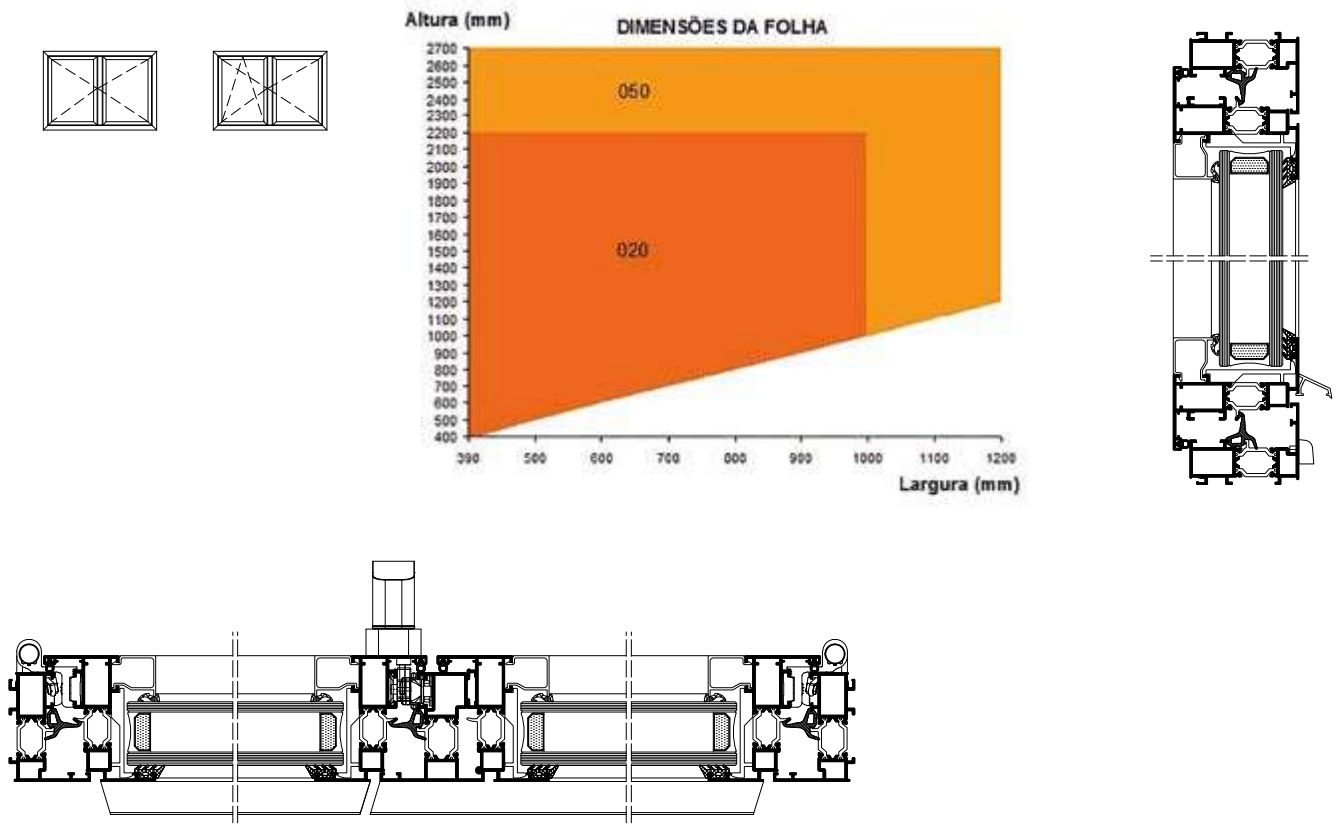
referência	designação	OB 4	OB 4a	OB 6	OB 6a	OB 8b	OB 8	OB 8a	OB 10
G.052.050	Kit OB ML 130 Kg 402-750 mm esquerdo	1	-	1	-	-	1	-	-
G.052.051	Kit OB ML 130 Kg 402-750 mm direito	-	1	-	1	-	-	1	-
G.052.052	Kit OB ML 130 Kg 562-1200 mm esquerdo	-	-	-	-	1	-	-	1
G.052.053	Kit OB ML 130 Kg 562-1200 mm direito	-	-	-	-	-	-	-	-
G.052.054	Kit OB ML 130 Kg 816-1600 mm esquerdo	-	-	-	-	-	-	-	1
G.052.055	Kit OB ML 130 Kg 816-1600 mm direito	-	-	-	-	1	-	-	-

Complementos

referência	designação	OB 4	OB 4a	OB 6	OB 6a	OB 8b	OB 8	OB 8a	OB 10
G.052.062	Ângulo de reenvio suplementar com ponto de fecho	-	-	1	1	2	1	1	2
G.052.063	Ponto de fecho intermédio	-	-	-	-	-	2	2	3
G.052.064	Compasso suplementar OB L > 1400 mm	-	-	-	-	1	-	-	1
G.052.065	Peça de ligação para compasso suplementar	-	-	-	-	1	-	-	1

Legenda

L: largura do caixilho
H: altura do caixilho

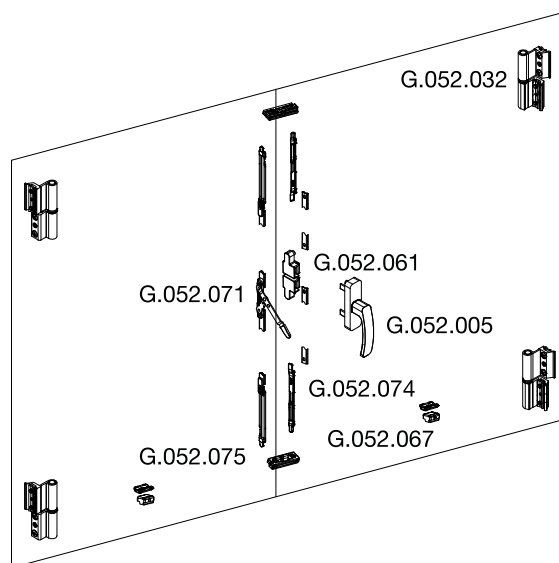


Vedantes e Acessórios

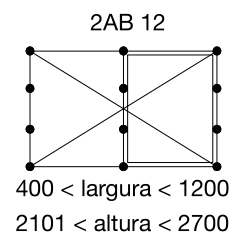
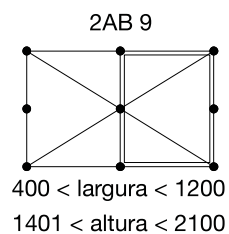
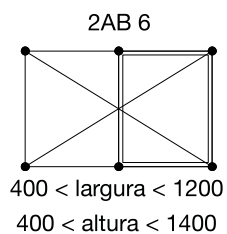
referência	designação	quantidade	
		aro	folha
G.001.047	Vedante p/ vidro exterior EPDM	-	2L + 4H
G.001.104	Vedante p/ vidro interior EPDM	-	2L + 4H
G.001.105	Vedante p/ vidro interior EPDM		
G.001.121	Vedante central A.100	2L + 2H	1H
G.001.122	Canto vulcanizado A.100	4	-
G.001.124	Topo perfil central A.165	-	1
G.001.132	Vedante batente EPDM	-	2L + 4H
G.004.408	Goteira	2	-
G.004.773	Esquadro alinhamento (interior)	-	8
Pág. 44	Esquadro aperto (exterior)	4	8
	Esquadro aperto (exterior)	4	8
G.015.026	Calço vidro p/ folha A.165	-	8 (OB) 12 (AB)

Legenda

L: largura do caixilho
H: altura do caixilho



Dimensão da folha



Ferragem base

referência	designação	2AB 6	2AB 9	2AB 12
G.052.005	Cremona 2G			
G.052.006	Cremona 2G c/ chave esquerdo			
G.052.007	Cremona 2G c/ chave direito			
G.052.008	Cremona 2G segurança c/ punho esquerdo	1	1	1
G.052.009	Cremona 2G segurança c/ punho direito			
G.052.061	Transmissão cremone 2G	1	1	1
G.052.067	Suporte folha	2	2	2
G.052.071	Fecho bidirecional	1	1	1
G.052.074	Fecho ponteira folha	4	4	4
G.052.075	Engate duplo aro	2	2	2

Dobradiças

peso folha < 60 Kg

referência	designação	2AB 6	2AB 9	2AB 12
G.052.032	Dobradiça CE 60 Kg	4	6	8

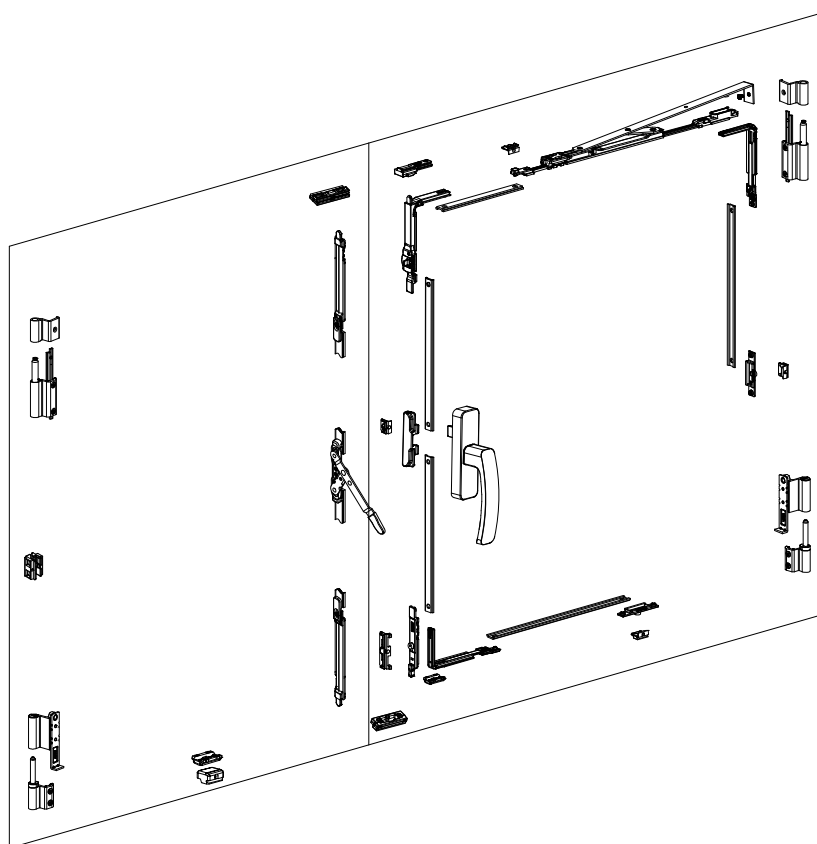
60 Kg < peso folha < 110 Kg

referência	designação	AB 4	AB 6	AB 8
G.052.039	Par de dobradiças 110 Kg	2	2	2
G.052.068	Limitador de flecha	-	2	4

Dobradiça oculta (opcional)

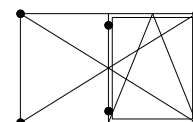
peso folha < 180 Kg

referência	designação	2AB 6	2AB 9	2AB 12
G.052.033	Dobradiça oculta 180 Kg esquerda	2	2	2
G.052.034	Dobradiça oculta 180 Kg direita			
G.052.068	Limitador de flecha	-	2	4



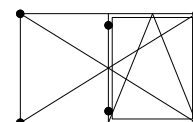
Dimensão da folha

2OB 6



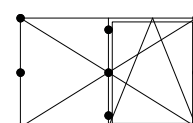
402 < largura < 700
500 < altura < 1200

2OB 6a



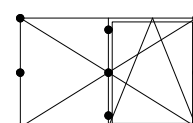
701 < largura < 1200
500 < altura < 1200

2OB 9



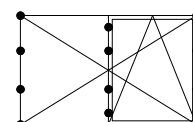
402 < largura < 700
1201 < altura < 2000

2OB 9a



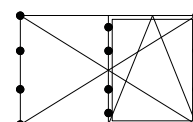
701 < largura < 1200
1201 < altura < 2000

2OB 12



402 < largura < 700
2001 < altura < 2600

2OB 12a



701 < largura < 1200
2001 < altura < 2600

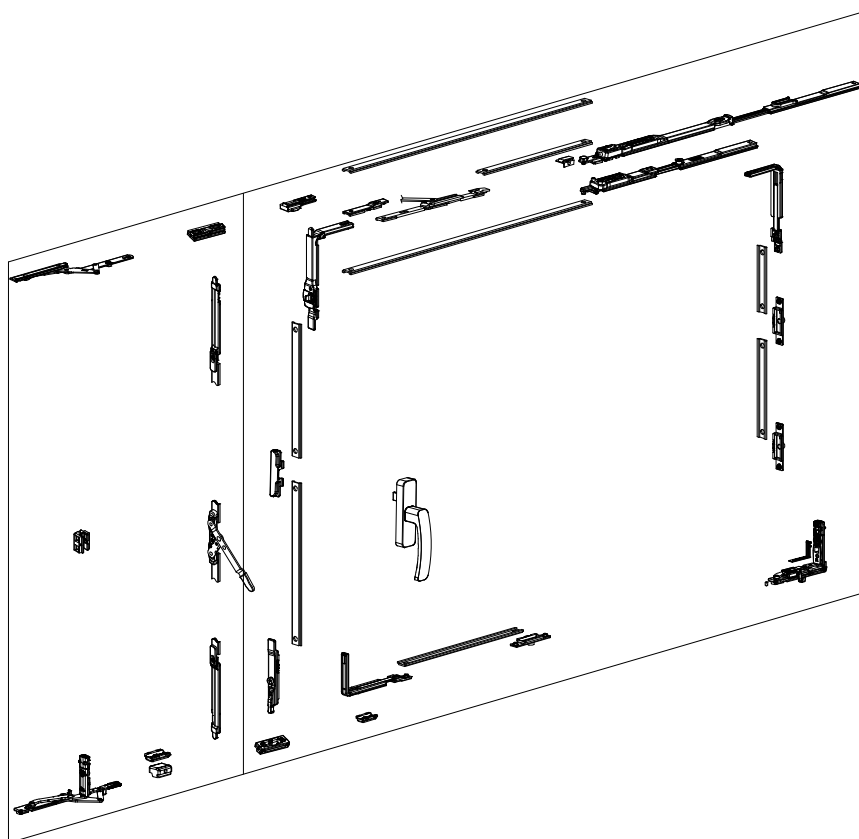
Kit oscilobatente

peso folha < 110 Kg

referência	designação	2OB 6	2OB 6a	2OB 9	2OB 9a	2OB 12	2OB 12a
G.052.036	Kit OB 110 Kg 402-750 mm	1	-	1	-	1	-
G.052.037	Kit OB 110 Kg 562-1200 mm	-	1	-	1	-	1

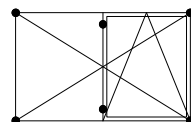
Complementos

referência	designação	2OB 6	2OB 6a	2OB 9	2OB 9a	2OB 12	2OB 12a
G.052.039	Par de dobradiças 110 Kg	1	1	1	1	1	1
G.052.062	Angulo de reenvio suplementar com ponto de fecho	-	-	1	1	1	1
G.052.063	Ponto de fecho intermédio	-	-	-	-	2	2
G.052.067	Suporte folha	1	1	1	1	1	1
G.052.068	Limitador de flecha	-	-	1	1	2	2
G.052.071	Fecho bidirecional	1	1	1	1	1	1
G.052.074	Fecho ponteira folha	2	2	2	2	2	2
G.052.075	Engate duplo aro	1	1	1	1	1	1
G.052.083	Engate simples aro	1	1	1	1	1	1

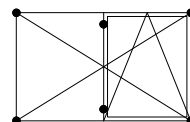


Dimensão da folha

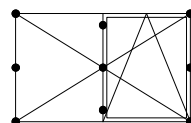
2OB 6


 $422 < \text{largura} < 700$
 $600 < \text{altura} < 1200$

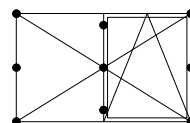
2OB 6a


 $701 < \text{largura} < 1200$
 $600 < \text{altura} < 1200$

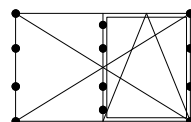
2OB 9


 $422 < \text{largura} < 700$
 $1201 < \text{altura} < 2000$

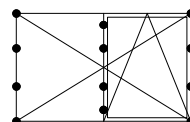
2OB 9a


 $701 < \text{largura} < 1400$
 $1201 < \text{altura} < 2000$

2OB 12


 $422 < \text{largura} < 700$
 $2001 < \text{altura} < 2600$

2OB 12a

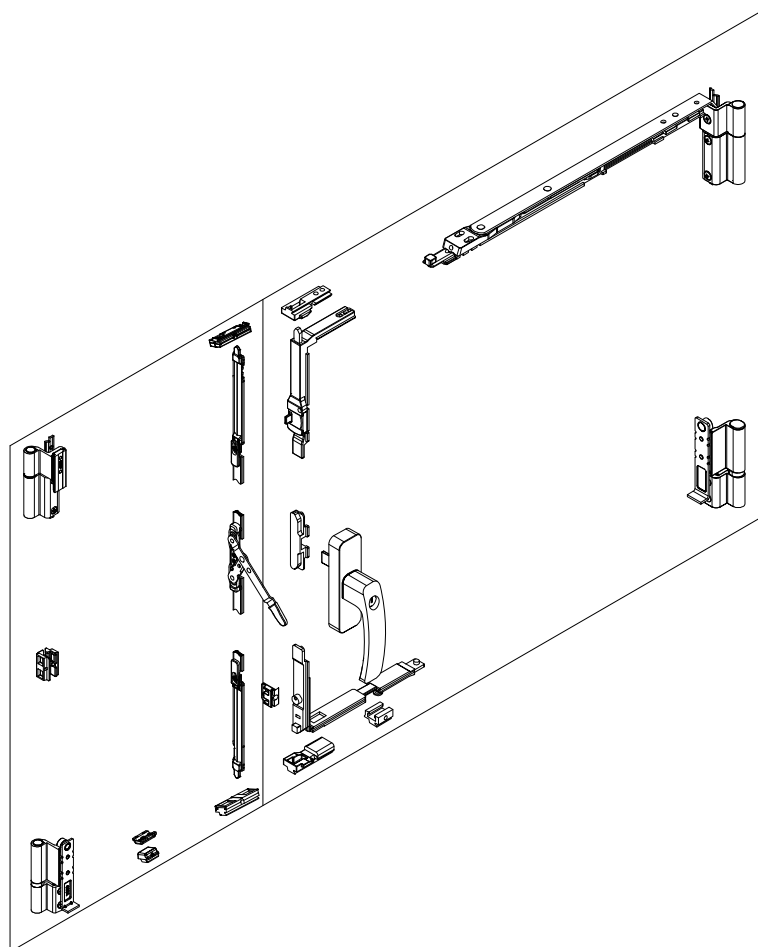

 $701 < \text{largura} < 1400$
 $2001 < \text{altura} < 2600$
Kit oscilobatente - dobradiça oculta

peso folha < 180 Kg

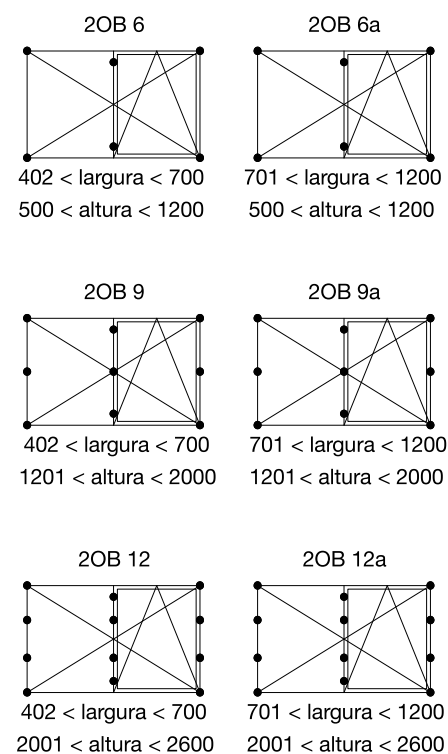
referência	designação	2OB 6	2OB 6a	2OB 9	2OB 9a	2OB 12	2OB 12a
G.052.056	Kit OB oculto 180 Kg 422-900 mm esquerdo	1	-	1	-	1	-
G.052.057	Kit OB oculto 180 Kg 422-900 mm direito	-	1	-	1	-	1
G.052.058	Kit OB oculto 180 Kg 700-1700 mm esquerdo	-	-	-	-	-	-
G.052.059	Kit OB oculto 180 Kg 700-1700 mm direito	-	1	-	1	-	1

Complementos

referência	designação	2OB 6	2OB 6a	2OB 9	2OB 9a	2OB 12	2OB 12a
G.052.033	Dobradiça oculta 180 Kg esquerda	1	1	1	1	1	1
G.052.034	Dobradiça oculta 180 Kg direita	-	-	-	-	-	-
G.052.062	Angulo de reenvio suplementar com ponto de fecho	-	-	1	1	1	1
G.052.063	Ponto de fecho intermédio	-	-	-	-	2	2
G.052.067	Suporte folha	1	1	1	1	1	1
G.052.068	Limitador de flecha	-	-	1	1	2	2
G.052.071	Kit fecho bidirecional	1	1	1	1	1	1
G.052.074	Fecho ponteira folha	2	2	2	2	2	2
G.052.075	Engate duplo aro	1	1	1	1	1	1
G.052.083	Engate simples aro	1	1	1	1	1	1

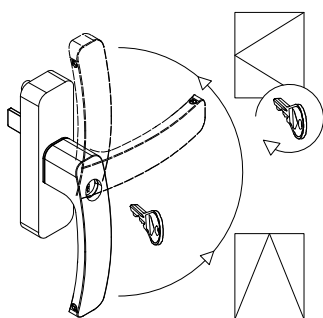


Dimensão da folha



Kit oscilobatente - manobra lógica
peso folha < 110 Kg

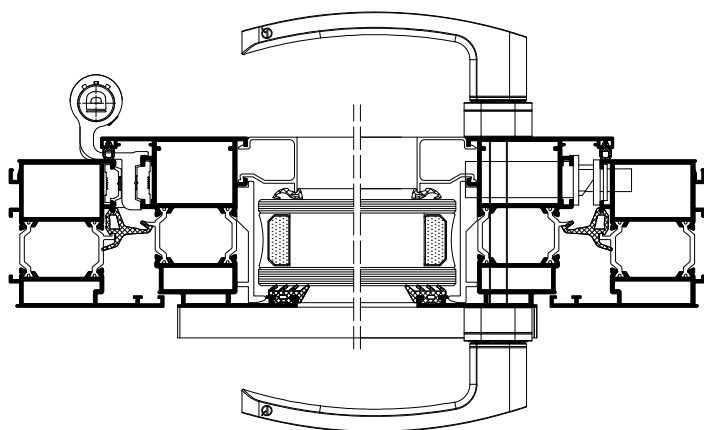
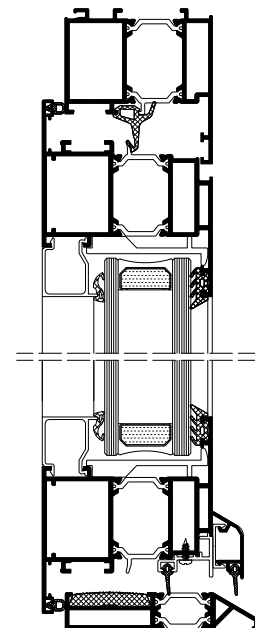
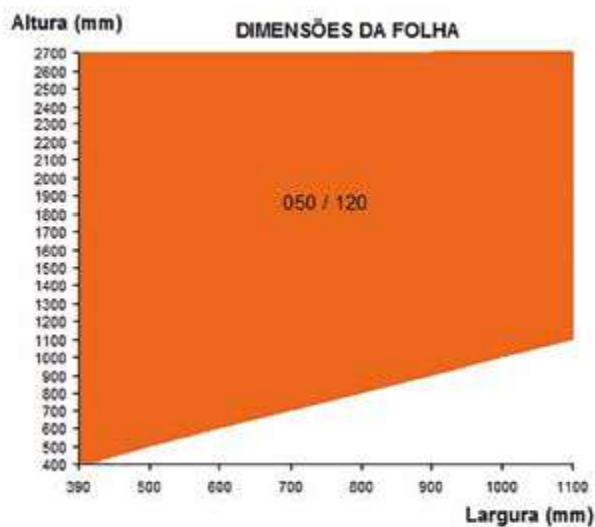
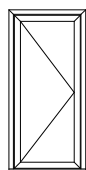
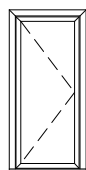
referência	designação	2OB 6	2OB 6a	2OB 9	2OB 9a	2OB 12	2OB 12a
G.052.044	Kit OB ML 110 Kg 402-750 mm esquerdo	1	-	1	-	1	-
G.052.045	Kit OB ML 110 Kg 402-750 mm direito	-	1	-	1	-	1
G.052.046	Kit OB ML 110 Kg 562-1200 mm esquerdo	-	-	1	-	-	1
G.052.047	Kit OB ML 110 Kg 562-1200 mm direito	-	1	-	1	-	1



Complementos

referência	designação	2OB 6	2OB 6a	2OB 9	2OB 9a	2OB 12	2OB 12a
G.052.039	Par de dobradiças 110 Kg	1	1	1	1	1	1
G.052.062	Angulo de reenvio suplementar com ponto de fecho	-	-	1	1	1	1
G.052.063	Ponto de fecho intermédio	-	-	-	-	2	2
G.052.067	Suporte folha	1	1	1	1	1	1
G.052.068	Limitador de flecha	-	-	1	1	2	2
G.052.071	Kit fecho bidirecional	1	1	1	1	1	1
G.052.074	Fecho ponteira folha	2	2	2	2	2	2
G.052.075	Engate duplo aro	1	1	1	1	1	1
G.052.083	Engate simples aro	1	1	1	1	1	1

Legenda
L: largura do caixilho
H: altura do caixilho



Vedantes e Acessórios

referência	designação	quantidade	
		aro	folha
G.001.032	Vedante p/ pingadeira EPDM	-	2L
G.001.047	Vedante p/ vidro exterior EPDM	-	2L + 2H
G.001.104	Vedante p/ vidro interior EPDM	-	2L + 2H
G.001.105	Vedante p/ vidro interior EPDM	-	2L + 2H
G.001.121	Vedante central A.100	1L + 2H	-
G.001.122	Canto vulcanizado A.100	2	-
G.001.132	Vedante batente EPDM	-	2L + 2H
G.004.239	Vedante soleira	1L	-
G.004.389	Topo p/ pingadeira F.010.140	-	1
G.004.425	Fixador pingadeira	-	3
G.004.773	Esquadro alinhamento (interior)	-	4
G.004.777	Esquadro aperto (interior)	2	4
G.004.778	Esquadro aperto (exterior)	2	4
G.015.026	Calço vidro p/ folha A.165	-	4

Ferragem base

referência	designação	quantidade
G.018.011	Fechadura 1 ponto fecho	1
G.018.038	Fechadura 3 pontos testa com 1600	
G.018.073	Cilindro EU segurança 30 x 70 A.165	1
G.052.010	Par de muletas com mola de recuperação	1
G.052.011	Muleta com mola de recuperação	
G.052.012	Espelho de cilindro	2

Dobradiças

2000 mm < altura folha < 2200 mm

referência	designação	quantidade
G.052.069	Dobradiça CE porta	2

2200 mm < altura folha < 2700 mm

referência	designação	quantidade
G.052.069	Dobradiça CE porta	3