

* Com vedante G001049 permite utilizar chapa de 10mm



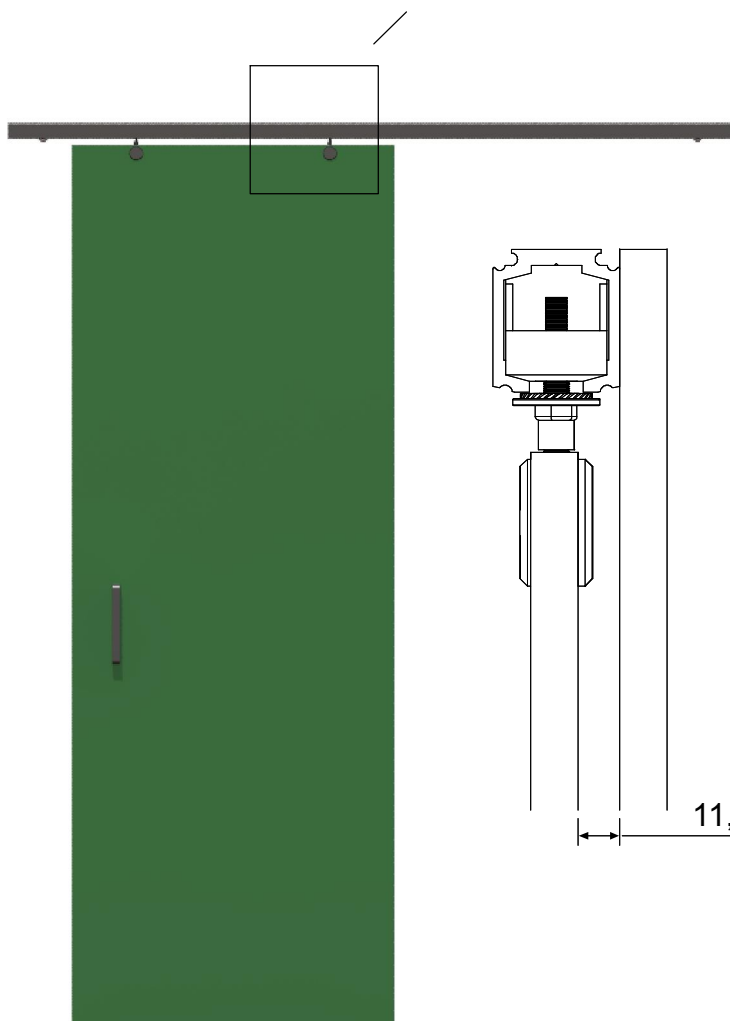
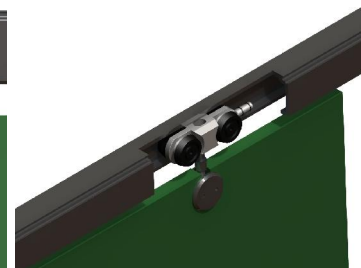
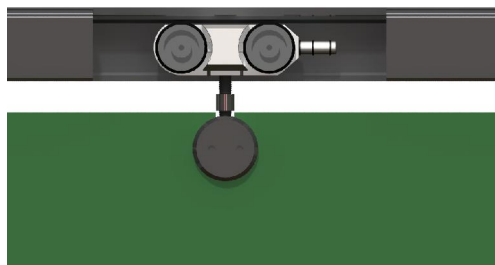
G.027.125

KIT F1 INBOX SLIDE W13

Kit composto por:

- 2 und. - Pinça
- 4 und. - Parafusos DIN 7991 M4x12 A2
- 2 und. - Rodizio 80KG
- 2 und. - Batente

Preparado para funcionar com HF014001



Opcional

HF014002 (2000/3000/4000)

Sanefa decorativa short



G.027.106

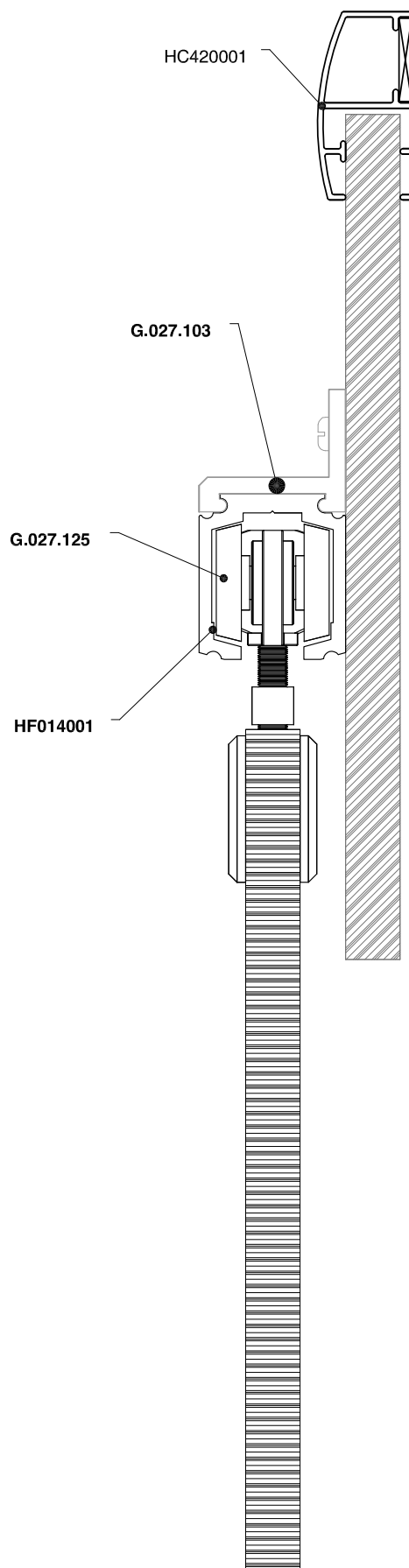
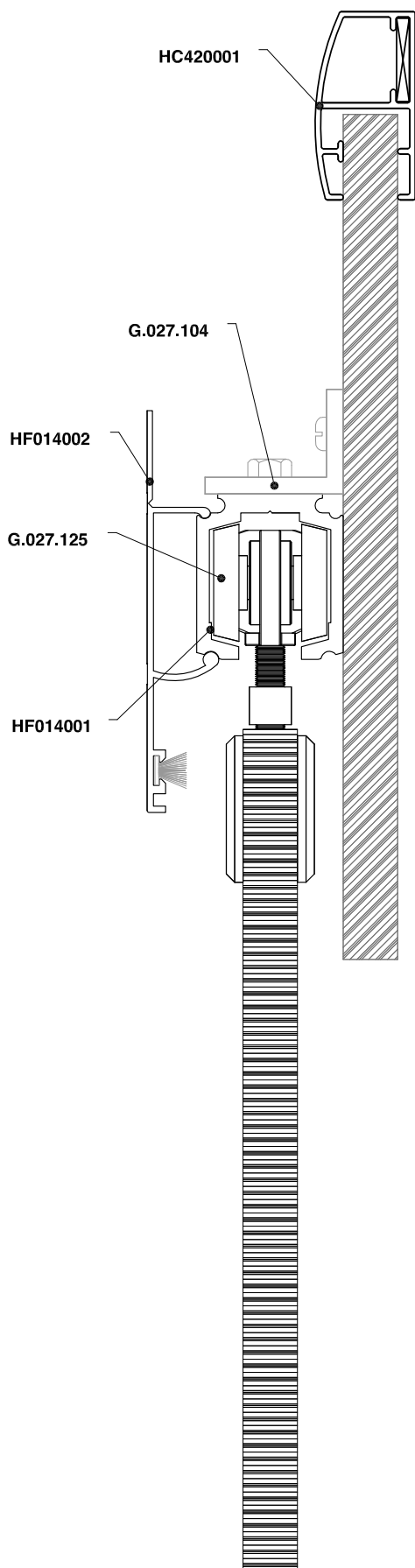
Guia Inferior para Portas Suspensas WC



G.027.107

Guia Inferior Pavimento







Opções de Fecho Lateral

