

INSLIDE **60 kg**

Sistema para instalação de portas de correr



extrusal[®]
Indoor Aluminium

Sistema para instalação de portas de correr

Este novo sistema de correr é a solução ideal para a instalação de portas em madeira ou alumínio.

Este sistema permite a instalação de portas em aplicações múltiplas onde o espaço seja uma restrição, tais como portas de passagem, tabiques, etc.

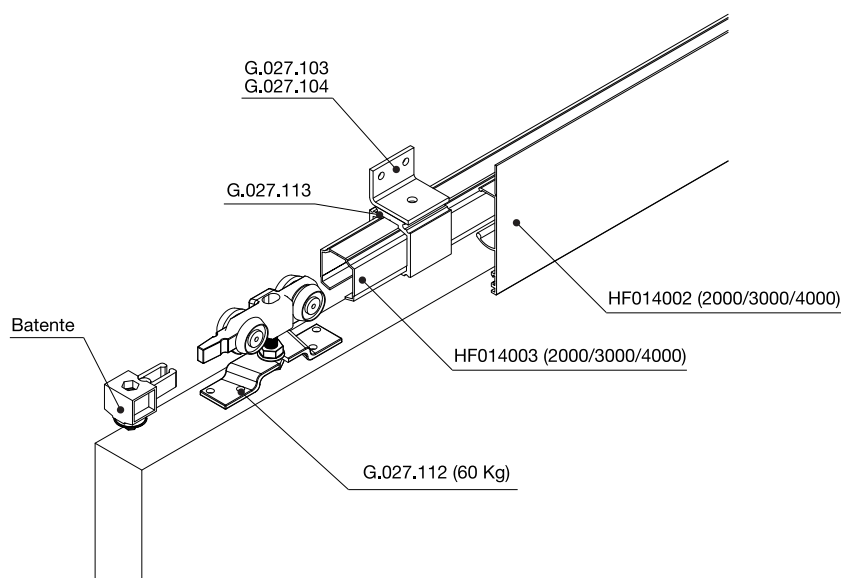
Com uma presença ligeira, assume um design interessante e possibilita a colocação de uma capa / perfil de alumínio de decoração (o seu tratamentos de superfície poderá ser anodizado ou lacado) e protecção entre a calha de alumínio e as folhas.

O sistema F014 apresenta uma solução em termos de peso das folhas até 60 Kgs com a utilização de carros especiais de agulhas e rodas de nylon e cujo funcionamento oferece ao sistema um baixo ruído.

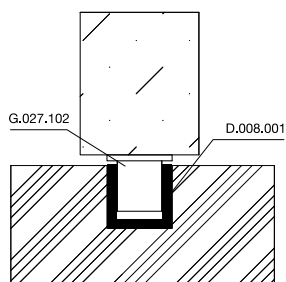
A flexibilidade desta solução oferece a possibilidade de instalação de portas de madeira ou alumínio com espessura de 30 a 40 mm.

De fácil montagem, permite a fixação tanto à parede como ao tecto (fixação lateral ou superior) e possibilita um significativo ajustamento entre as folhas e a calha de alumínio.

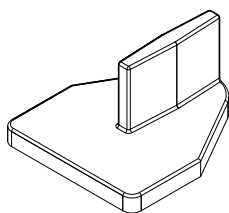
Trata-se de um sistema flexível, silencioso e de fácil instalação.



Guia Inferior



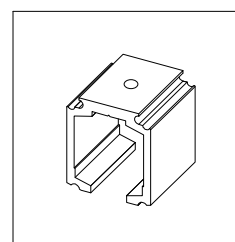
(Opcional)



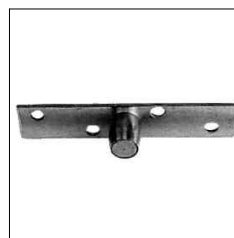
Componentes/Acessórios



G.027.112
Kit silent 60kg



G.027.113
Amarração



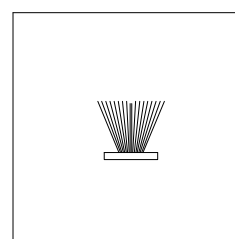
G.027.102
Guia inferior



G.027.103
Fixação lateral gaveta
*não permite utilizar HF014002



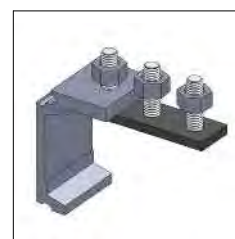
G.027.104
Fixação lateral



G.002.003-Pelúcia 7mm
G.002.002-Pelúcia 8,75mm



G.027.121
Kit silent 60kg Oculito

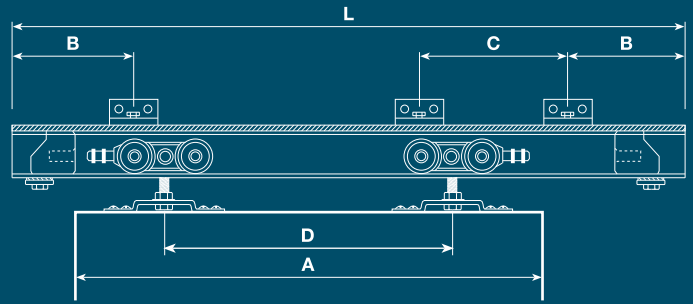


G.027.122
Suporte para canto/topo

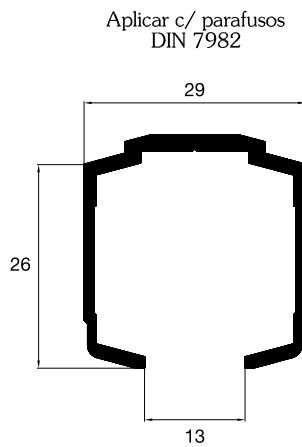
Cotas indicativas para colocação de carretos e esquadros

A	B	C	D	L	X
500 - 700	85	310	250	1100	4
710 - 900	150	400	450	1500	4
910 - 1200	120	415	550	1900	5
1210 - 1500	100	420	650	2300	6
1510 - 1800	90	470	1050	3000	7

Legenda: A) Largura da porta B) Distância da extremidade ao esquadro C) Distância do esquadro intermédio D) Distância entre carretos L) Comprimento total da calha X) N° de esquadros

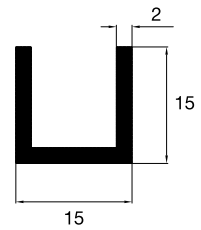
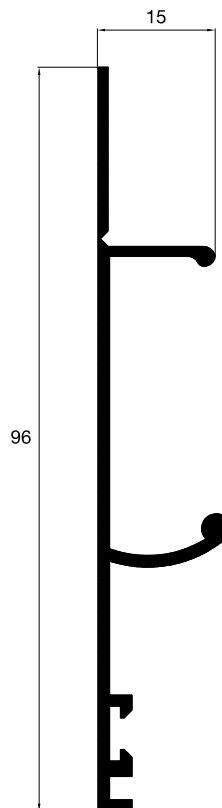


Perfis



Perfil

HF0140032000ACNA 2000mm
HF0140033000ACNA 3000mm
HF0140034000ACNA 4000mm



Perfil

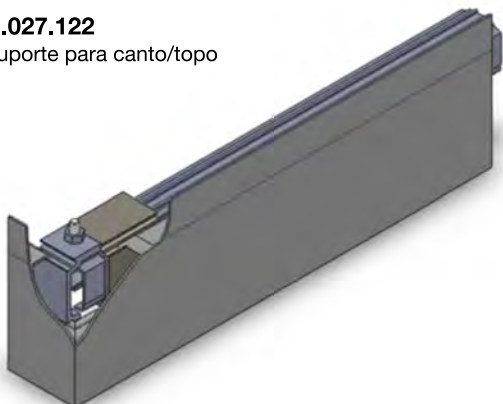
HD0080012000ACNA 2000mm
HD0080013000ACNA 3000mm
HD0080014000ACNA 4000mm

Perfil

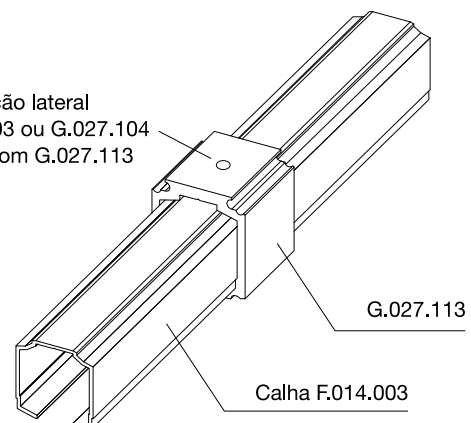
HF0140022000ACNA 2000mm
HF0140023000ACNA 3000mm
HF0140024000ACNA 4000mm

G.027.122

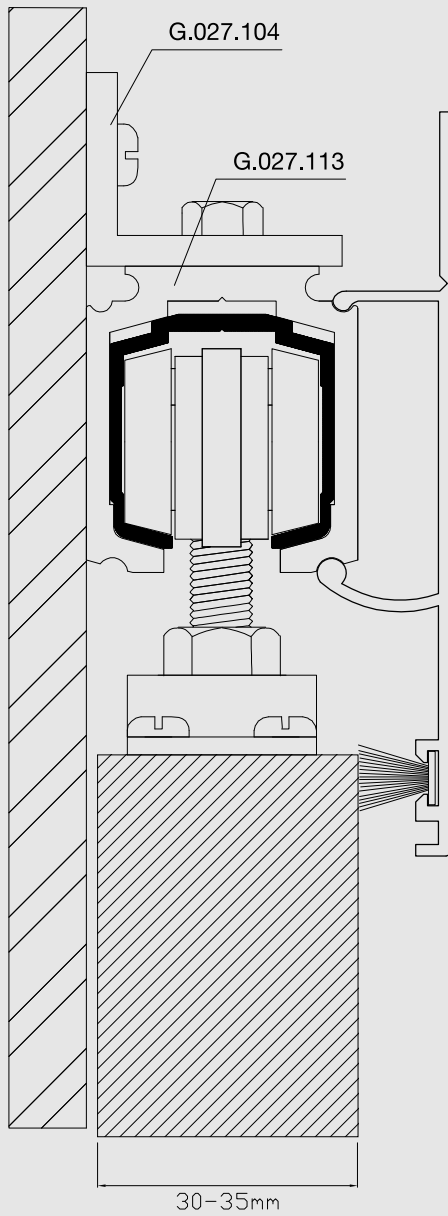
Suporte para canto/topo



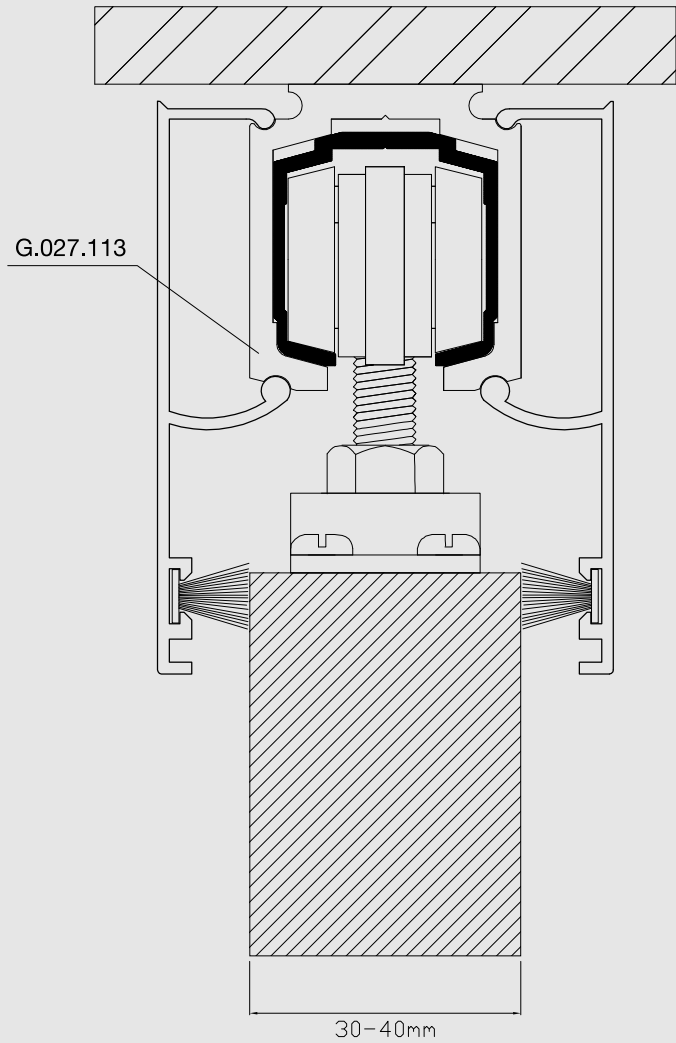
Para fixação lateral
aplicar G.027.103 ou G.027.104
em conjunto com G.027.113



Fixação Lateral



Fixação Superior



Opexil[®]
Indoor Aluminium