



A.175

SISTEMA DE ABRIR RPT

CATÁLOGO TÉCNICO

etrusal[®]
Alumínio com perfil humano.

Casa da Galeria - Azores Art of Hosting
M-Arquitectos
Ponta Delgada, Açores

extrusal[®]
Alumínio com perfil humano.

01

A.175

sistema de abrir RPT

junho . 2024



Extrusal

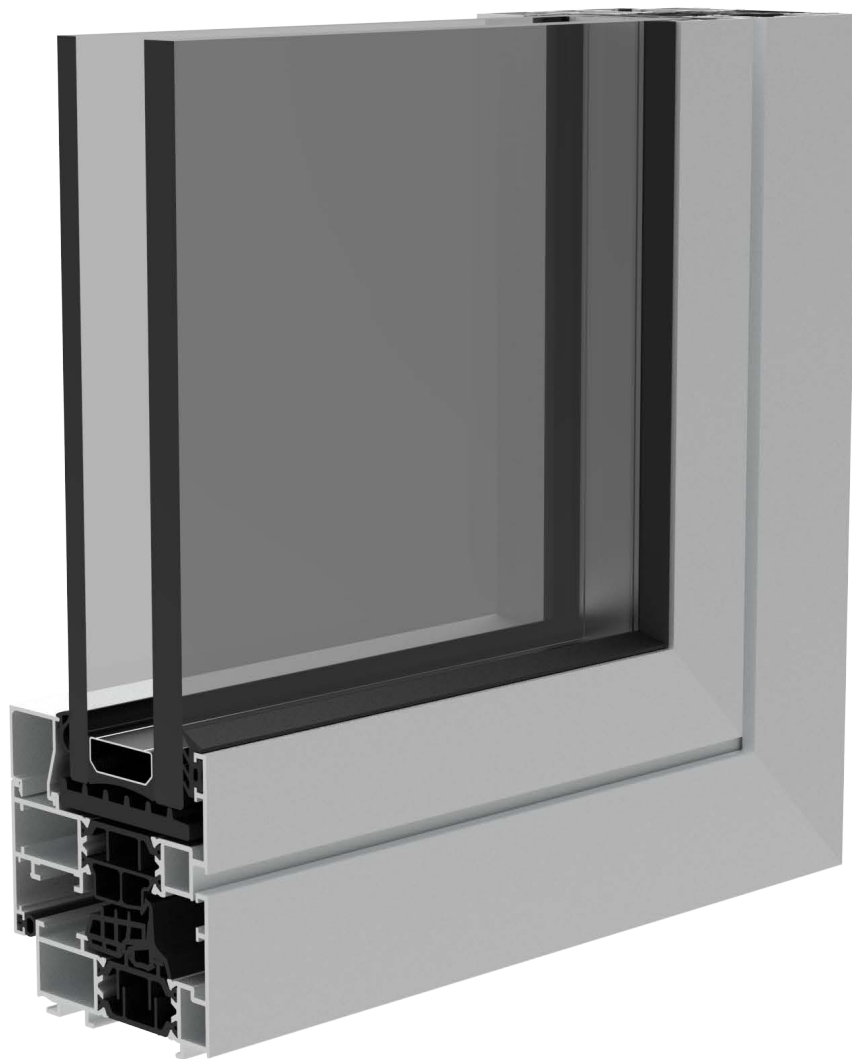
SENSI Azores Nature & SPA
Arq. Luís Almeida e Sousa
Ponta Delgada, Açores

01

DETALHE 3D

sistema de abrir RPT

A.175



02

CARAC. TÉCNICAS

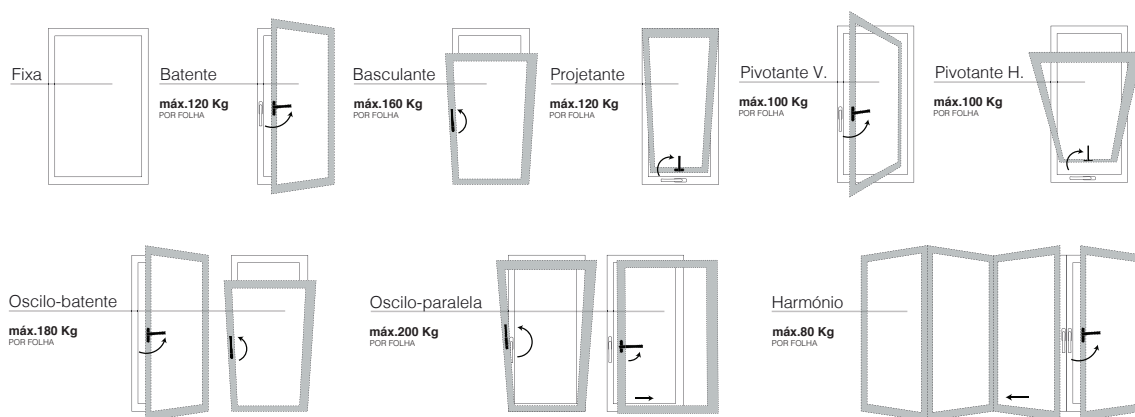
sistema de abrir RPT






A.175

 Aplicação

Construção Nova / Reabilitação

 Tipologias Abertura



 Peso máximo folha	200 kg
 Altura máxima folha	2600 mm
 Largura máxima folha	1700 mm
 Vista da folha	87,6 mm
 Enchimento máximo	54 mm

 **Certificados**
 Produto & Sistema Gestão Qualidade e Ambiente





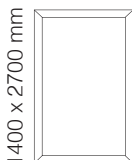
Desempenho Acústico

Boletim Ensaio ACL 124/23

39 dB



Coefficiente Transmissão Térmica



Vidro Ug 0.9 W/m²K⁻¹

1.3
EN ISO 10077-1

Vidro Ug	Janela Uw
1.1W /m ² K ⁻¹	1.5 W/m ² K ⁻¹
1.0W /m ² K ⁻¹	1.4W /m ² K ⁻¹
0.9W /m ² K ⁻¹	1.3W /m ² K ⁻¹



Ensaio Tipo Inicial

Permeabilidade ao ar
(pressão máx. ensaio / EN12207) Classe **4**

Estanquidade à água
(EN12208) Classe **E1350**

Resistência à ação do vento
(EN12210) Classe **C5**

Boletim de ensaio: CXL 26/12. Organismo notificado n° 0856
Dimensão: 1600 mm x 2000 mm. Janela composta por duas folhas móveis, uma oscilo-batente e outra de batente.



Perfis Alumínio

Liga EN-AW 6060
EN 573-3 | EN 755-2
EPM T6

PA 6.6 GF 25
25%fibra de vidro
34 mm

Comprimento Nominal **6500 mm**
Espessura Nominal **1.5 mm**

$R_{p0,2} \geq 120 \text{ MPa}$
 $R_m \geq 160 \text{ MPa}$
 $A_{50mm} \geq 6\%$

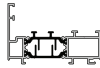

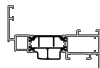
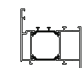
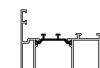

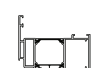
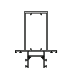
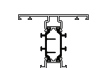
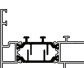
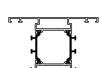





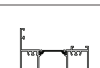

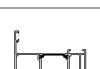

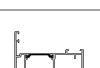
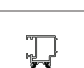

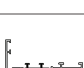






Tratamentos

Anodização - Acabamento Acetinado e Polido
Licença QUALANOD n°1402, desde 1983

Lacagem - Acabamento mate | brilhante | acetinado | metalizado | Texturado
Licença QUALICOAT n°808, desde 1995

Lacagem Decorativa
Efeito Madeira

Perfil	Ref.	Área Anod.	Polir	Inércia Ixx	Iy	Pág.	Perfil	Ref.	Área Anod.	Polir	Inércia Ixx	Iy	Pág.
	A.175.010	36,39	7,80	4,92	28,73	20		A.175.170	39,55	11,75	14,79	43,37	32
	A.175.020	43,28	10,30	7,43	42,93	24		A.175.200	50,10	14,35	27,12	49,32	22
	A.175.040	44,29	11,25	21,02	43,09	20		A.175.210	41,44	15,30	40,96	41,12	43
	A.175.050	51,24	14,25	26,46	65,98	24		A.175.260	66,35	31,65	334,67	51,21	30
	A.175.060	42,66	10,80	34,96	9,42	28		A.175.270	43,07	10,30	7,45	34,04	22
	A.175.070	50,55	14,65	47,94	28,05	28		A.175.280	47,16	13,15	27,43	72,00	23
	A.175.080	60,35	25,65	204,03	44,69	29		A.175.300	45,02	10,35	8,84	44,42	26
	A.175.090	31,25	7,30	1,76	33,28	42		A.175.310	52,94	14,30	29,26	67,28	26
	A.175.100	50,79	14,65	29,59	69,86	25		A.175.320	49,09	14,65	28,24	59,17	27
	A.175.120	50,64	14,20	26,70	65,33	25		A.175.330	50,66	20,00	26,13	78,11	43
	A.175.130	51,79	21,20	27,77	59,80	31		A.175.340	40,45	10,30	33,13	7,63	27
	A.175.140	36,10	7,80	4,10	28,98	31		A.175.350	41,89	10,75	8,13	34,09	23
	A.175.150	39,34	7,80	5,27	31,24	21		A.175.360	34,82	4,45	1,22	30,40	42
	A.175.160	34,58	6,00	4,65	25,76	21		A.175.910	36,39	7,80	4,92	28,73	32

Unidades: Área Anodização (dm²/m)
Área Polimento (dm²/m)
Inércia (cm⁴)

Produto
6

Características Técnicas
8

Perfis
18

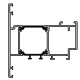



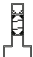



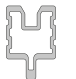



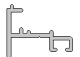

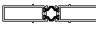













Seções
46

Tipologias Construtivas
68



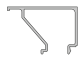




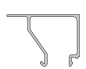

Instruções Fabrico
136

Instruções Montagem
144

Acessórios
152

Perfil	Ref.	Área		Inércia		Pág.	Perfil	Ref.	Área		Inércia		Pág.
		Anod.	Polir	lxx	lyy				Anod.	Polir	lxx	lyy	
	A.175.930	51,79	21,20	27,77	59,71	33		F.009.139	8,70	1,80	-	-	44
	A.055.015	19,08	2,60	-	-	44		F.009.155	18,21	7,20	1,11	2,57	39
	A.055.090	39,07	22,60	141,12	18,69	34		F.009.156	26,20	10,20	1,28	11,66	39
	A.055.110	22,56	13,20	2,65	27,88	35		F.009.157	30,20	12,20	1,34	22,27	39
	A.080.029	25,73	-	33,67	19,29	35		F.010.140	12,00	3,60	-	-	44
	A.100.013	5,24	1,50	-	-	44		A.040.004	17,88	5,45	-	-	40
	A.100.023	12,48	1,80	-	-	44		A.040.025	14,54	3,85	-	-	40
	B.055.580	27,98	14,40	1,36	29,06	36		A.040.026	15,84	4,50	-	-	40
	B.095.080	27,98	14,40	1,38	49,54	36		A.040.039	14,12	3,45	-	-	40
	B.150.030	41,84	26,20	4,52	115,03	36		A.040.048	8,30	2,70	-	-	44
	F.009.135	35,54	15,50	1,41	38,65	37		A.040.050	14,88	4,05	-	-	40
	F.009.136	49,00	18,00	0,63	121,44	38		A.040.069	9,83	2,75	-	-	40
	F.009.137	23,75	11,50	7,65	8,35	37		A.040.070	10,23	2,95	-	-	40
	F.009.138	14,07	6,60	1,05	1,13	37		A.040.107	16,55	4,85	-	-	40

Unidades: Área Anodização (dm²/m)
Área Polimento (dm²/m)
Inércia (cm⁴)

Perfil	Ref.	Área Anod.	Polir	Inércia I _{xx}	Inércia I _{yy}	Pág.	Perfil	Ref.	Área Anod.	Polir	Inércia I _{xx}	Inércia I _{yy}	Pág.
	A.040.110	17,54	5,00	-	-	40		A.040.143	16,19	4,50	-	-	41
	A.040.133	19,92	6,25	-	-	41		A.040.144	17,97	5,25	-	-	41
	A.040.140	10,63	3,15	-	-	41		A.040.146	19,86	6,25	-	-	41
	A.040.141	14,65	3,50	-	-	41		A.040.147	19,01	5,85	-	-	41
	A.040.142	15,33	4,15	-	-	41							

Unidades: Área Anodização (dm²/m)
Área Polimento (dm²/m)
Inércia (cm⁴)

Produto
6

Características Técnicas
8

Perfis
18

Seções
46

Tipologias Construtivas
68

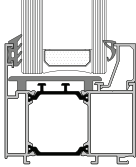
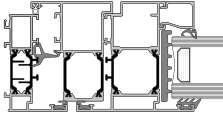
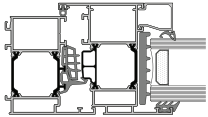
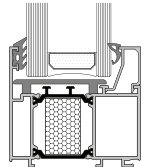
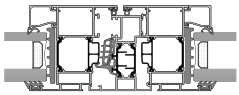
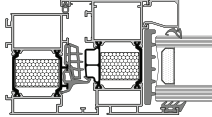
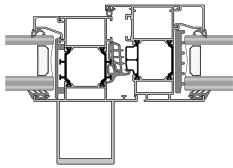
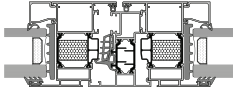
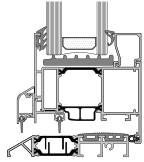
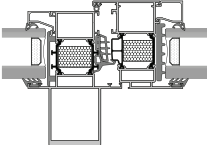
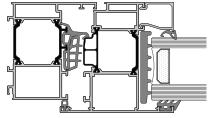
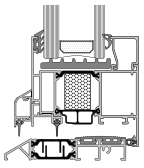
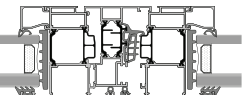
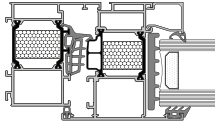
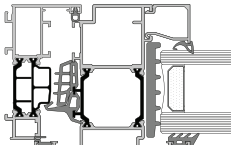
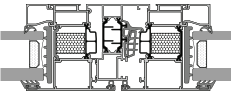
Instruções Fabrico
136

Instruções Montagem
144

Acessórios
152

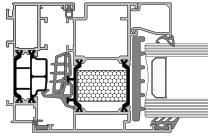
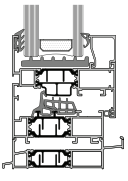
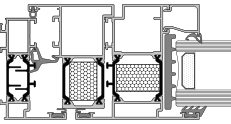
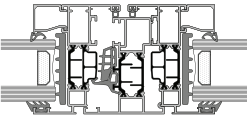
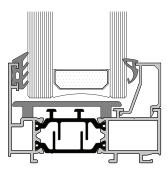
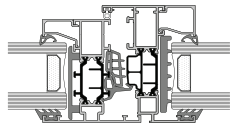
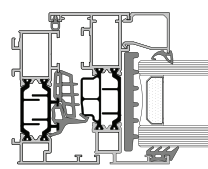
COEFICIENTE TRANSMISSÃO TÉRMICA

A.175

Corte Construtivo	Ref.	Coef.Trans.Térmica	Corte Construtivo	Ref.	Coef.Trans.Térmica
	A.175.040	2,31		A.175.170 A.175.910 A.175.930	2,40
	A.175.040 A.175.050	2,23		A.175.040	1,54
	A.175.050 A.175.340	2,24		A.175.040 A.175.050	1,42
	A.175.050 A.175.080	2,36		A.175.050 A.175.340	1,61
	A.100.023 A.175.050 A.175.360	2,61		A.175.050 A.175.080 A.175.340	1,52
	A.175.040 A.175.120	2,35		A.100.023 A.175.050 A.175.360	2,07
	A.175.120 A.175.340	2,24		A.175.040 A.175.120	1,45
	A.175.130 A.175.140	2,18		A.175.120 A.175.340	1,64

Unidades: (Wm²/K)

Radiosity Method ISO 10077-2 : 2017 - FLIXO 18 PRO ©

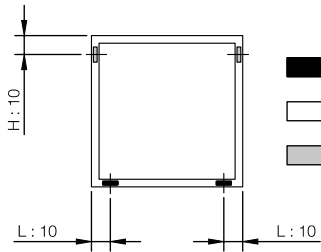
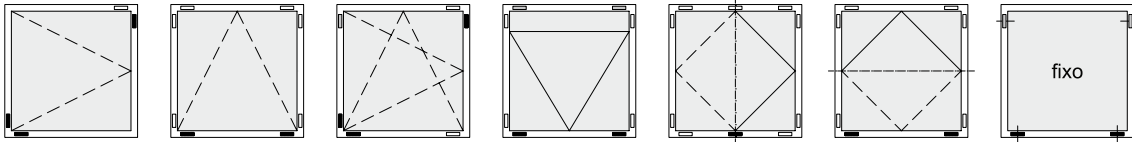
Corte Construtivo	Ref.	Coef.Trans.Térmica	Corte Construtivo	Ref.	Coef.Trans.Térmica
	A.175.130 A.175.140	1,57		A.175.010 A.175.020 A.175.090	2,31
	A.175.170 A.175.910 A.175.930	1,79		A.175.010 A.175.340	1,88
	A.175.010	2,01		A.175.060 A.175.020	1,84
	A.175.010 A.175.020	1,86			

Unidades: (Wm²/K)

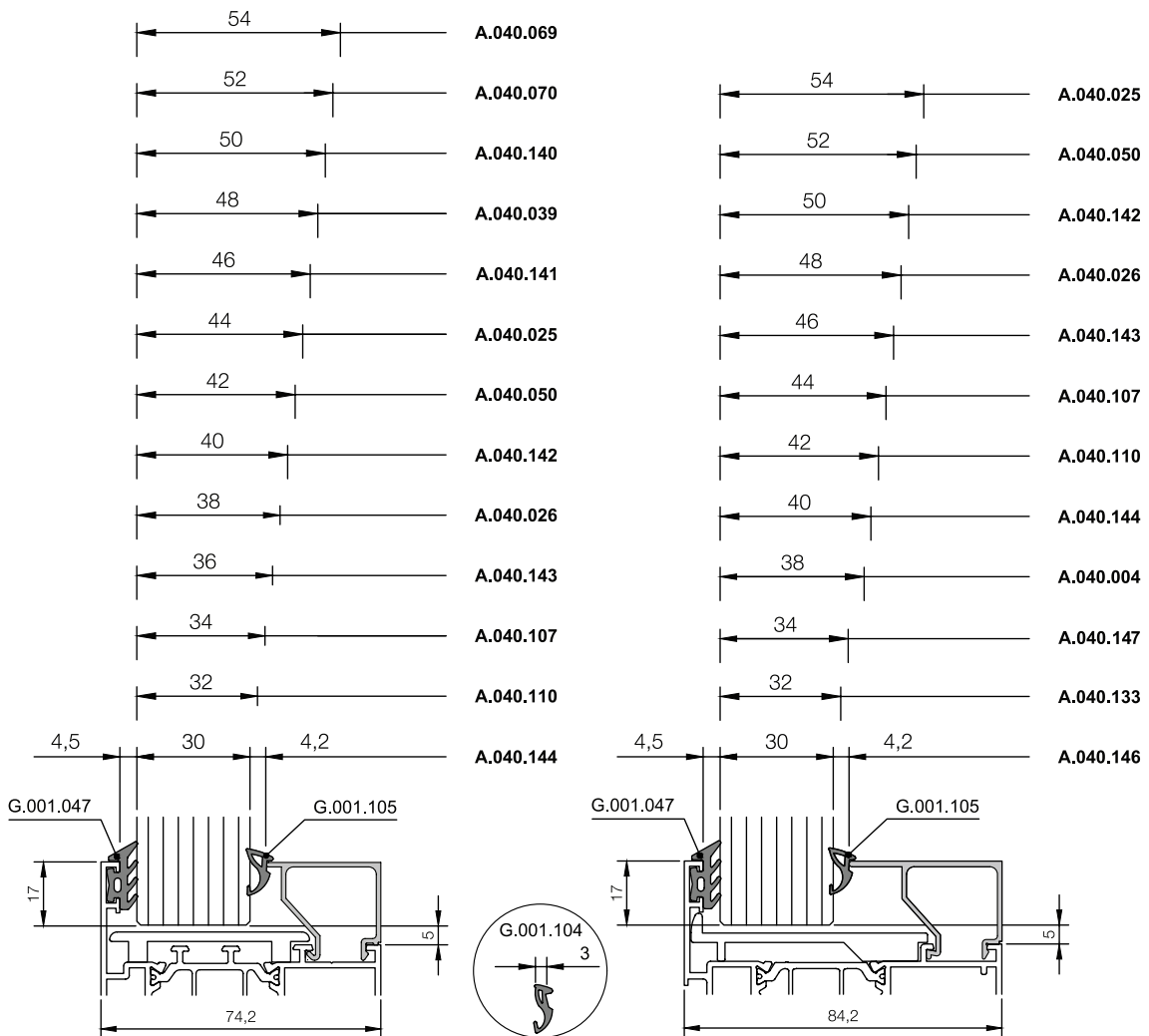
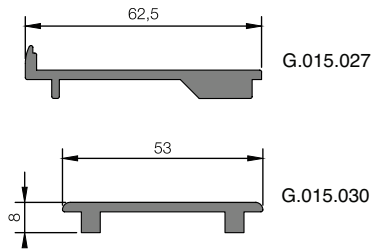
Radiosity Method ISO 10077-2 : 2017 - FLIXO 18 PRO ®

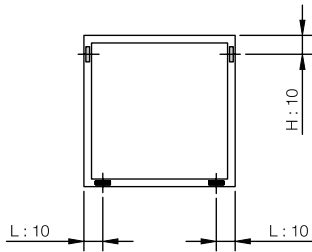
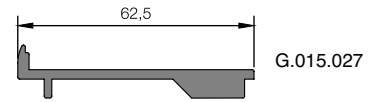
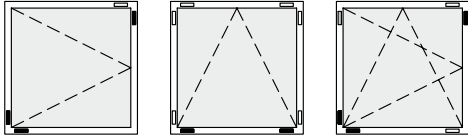
PERFIL ENVIDRAÇAMENTO

A.175



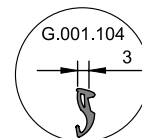
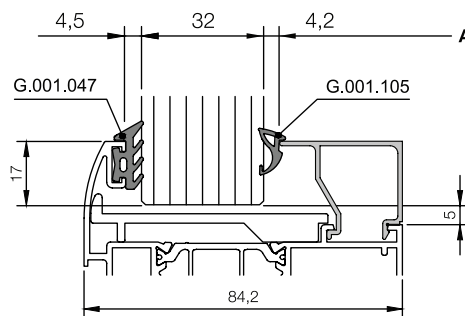
- Calço de Apoio
- Calço Periférico
- Calço Periférico de Segurança





- Calço de Apoio
- Calço Periférico
- Calço Periférico de Segurança

54		A.040.140
52		A.040.039
50		A.040.141
48		A.040.025
46		A.040.050
4		A.040.142
42		A.040.026
40		A.040.143
38		A.040.143
36		A.040.110
34		A.040.144
4,5 32 4,2		A.040.004



Produto
6

Características Técnicas
8

Perfis
18

Seções
46

Tipologias Construtivas
68

Instruções Fabrico
136

Instruções Montagem
144

Acessórios
152

03

PERFIS

sistema de abrir RPT

A.175

Aro Fixo

20

Aro Móvel

24

Travessa

28

Montante

29

Projetante

31

Pivotante

32

Ligação

34

Capeamento

37

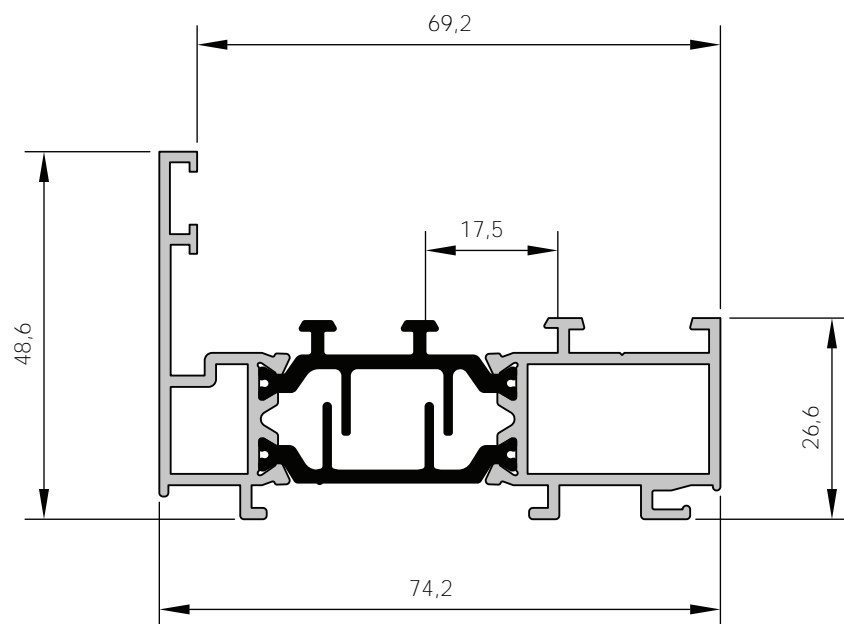
Bite

40

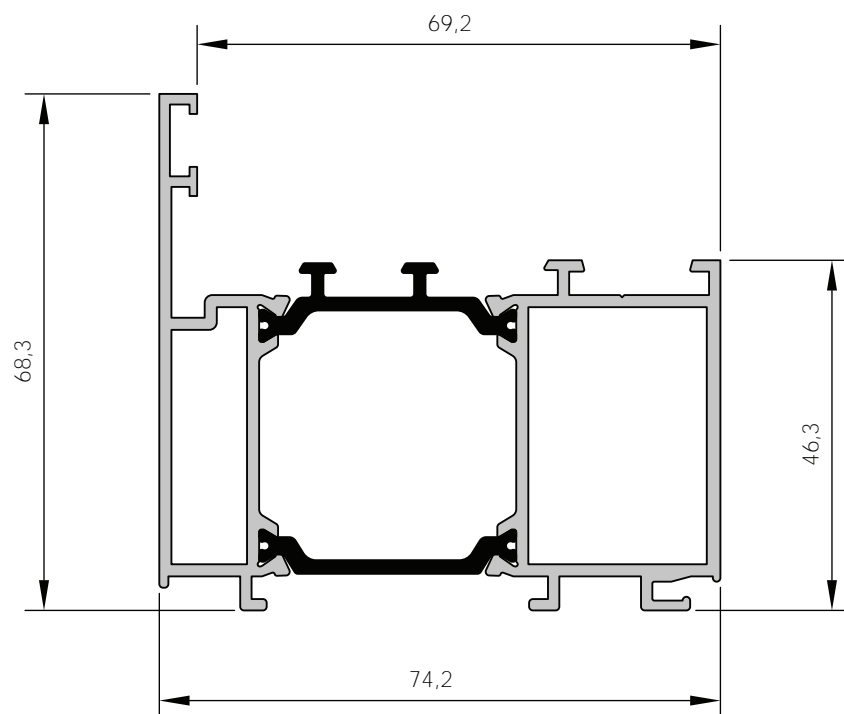
Diverso

42

A.175.010

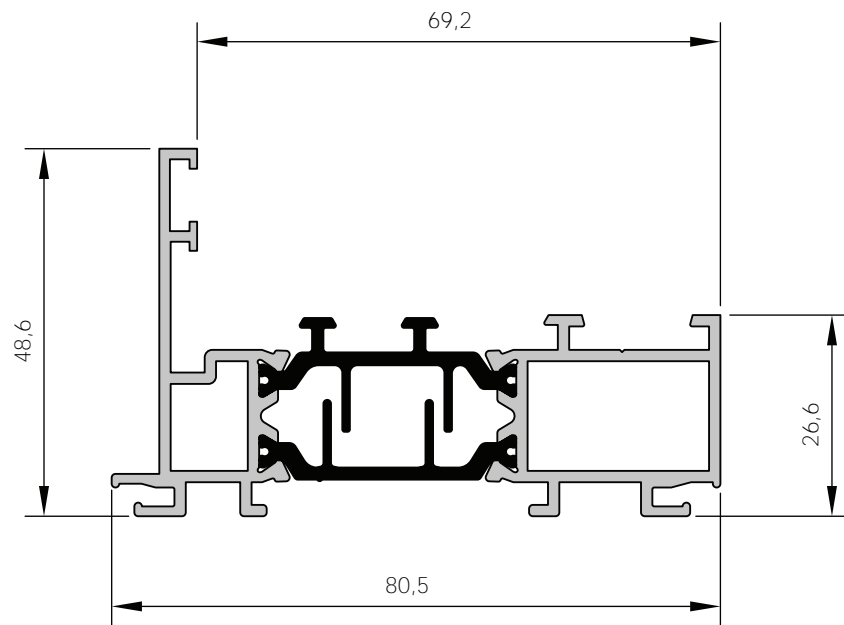


A.175.040

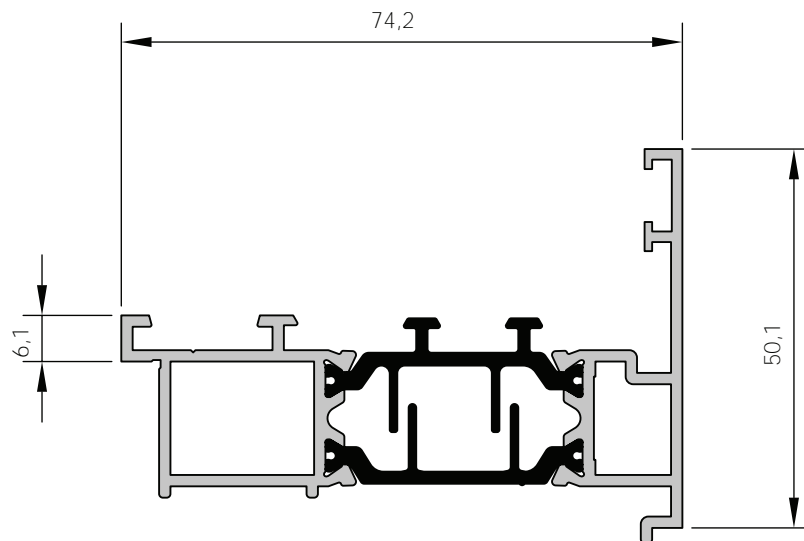


Escala 1:1

A.175.150

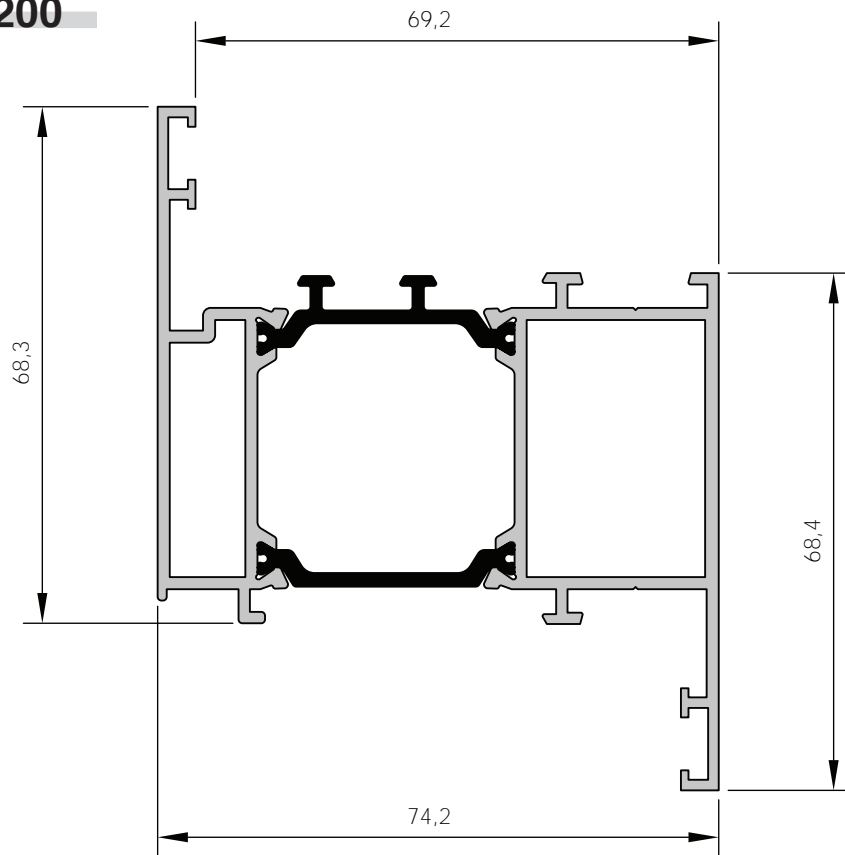


A.175.160

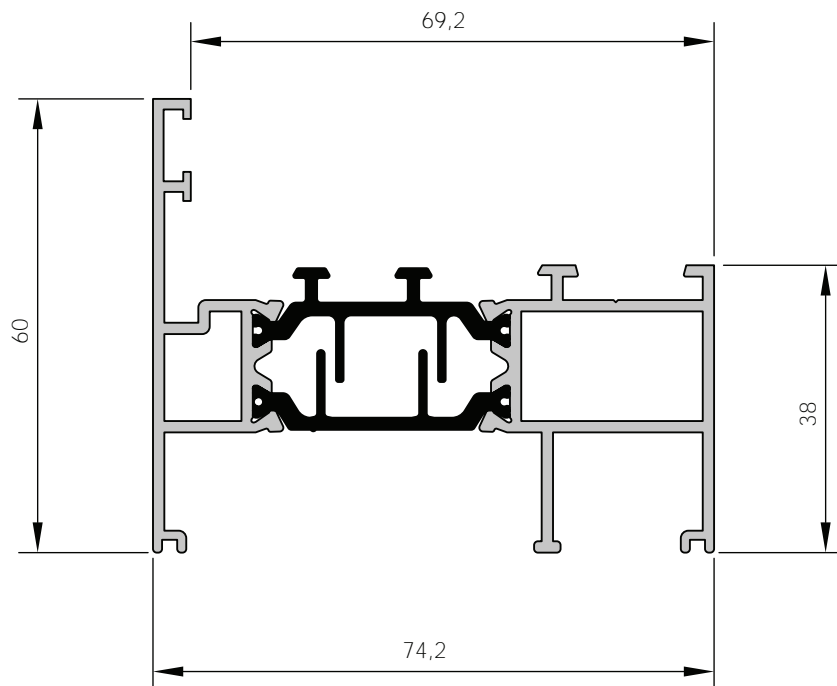


Escala 1:1

A.175.200

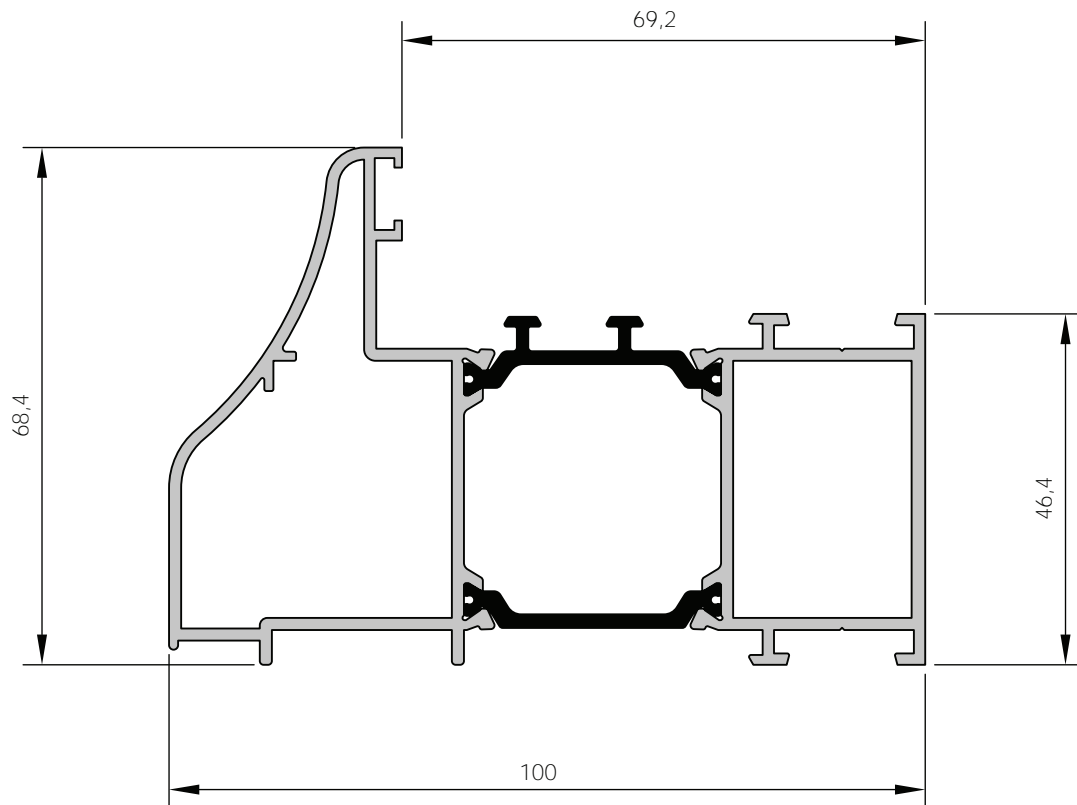


A.175.270

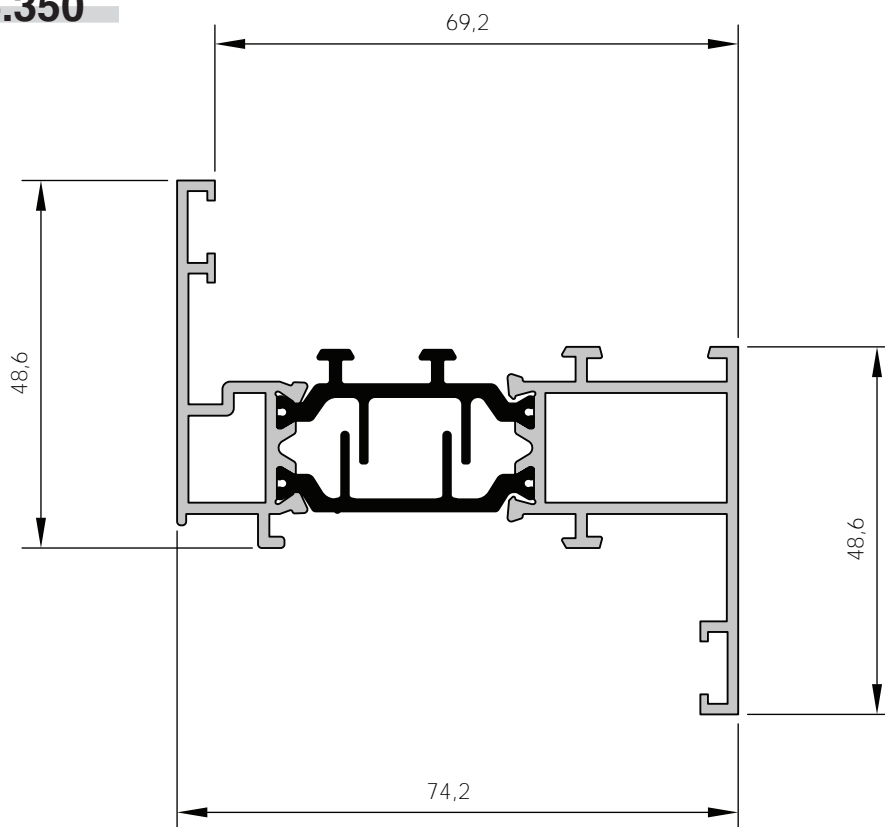


Escala 1:1

A.175.280

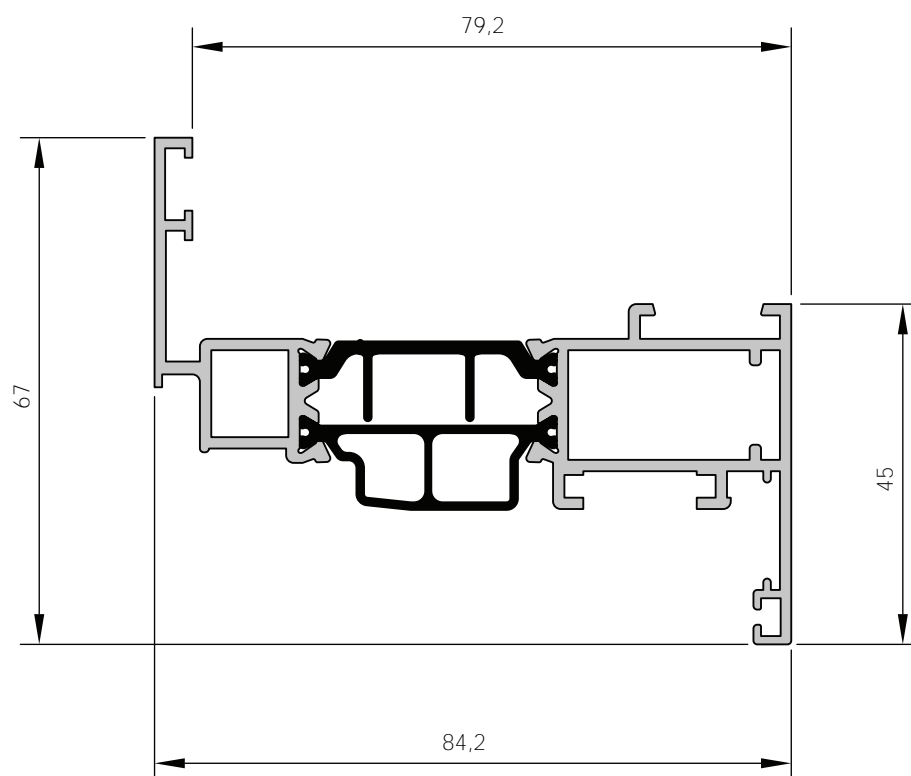


A.175.350

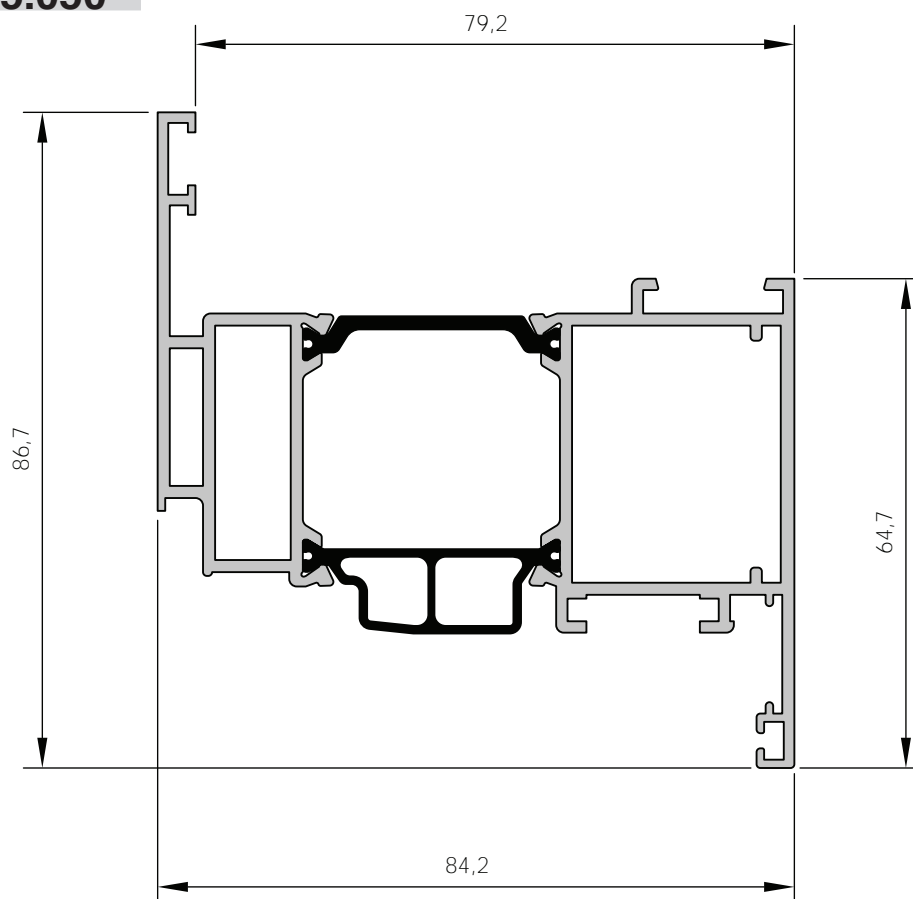


Escala 1:1

A.175.020

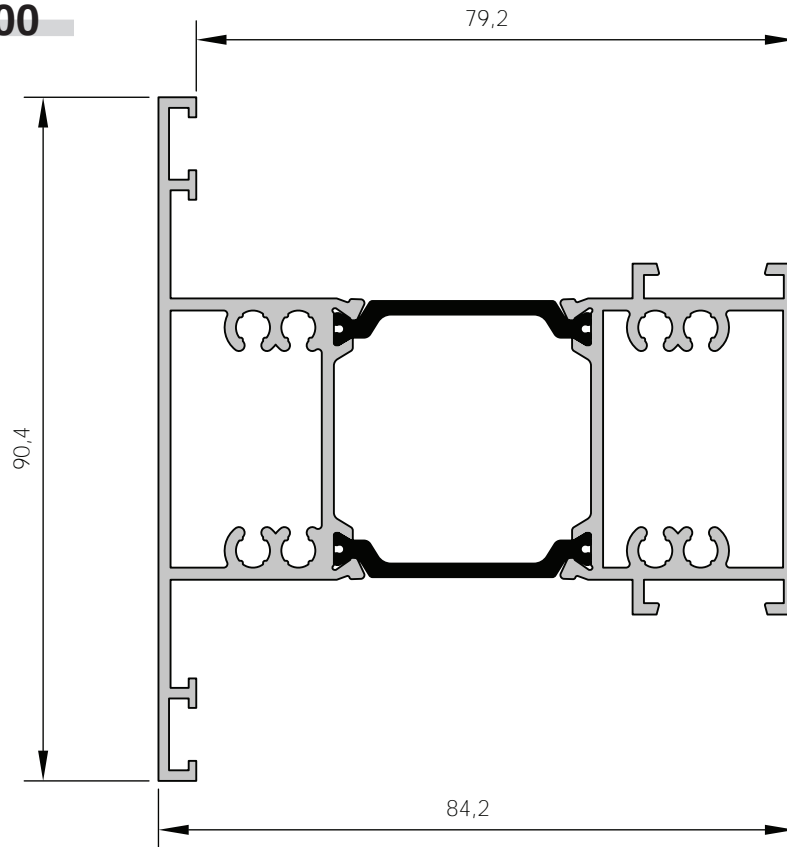


A.175.050

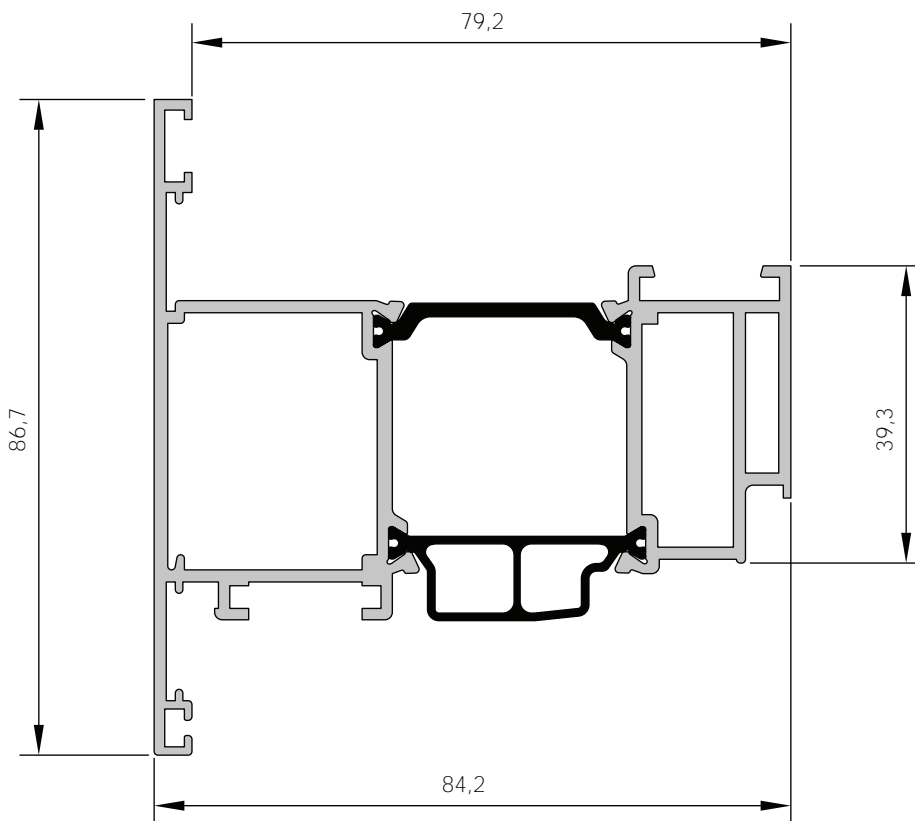


Escala 1:1

A.175.100

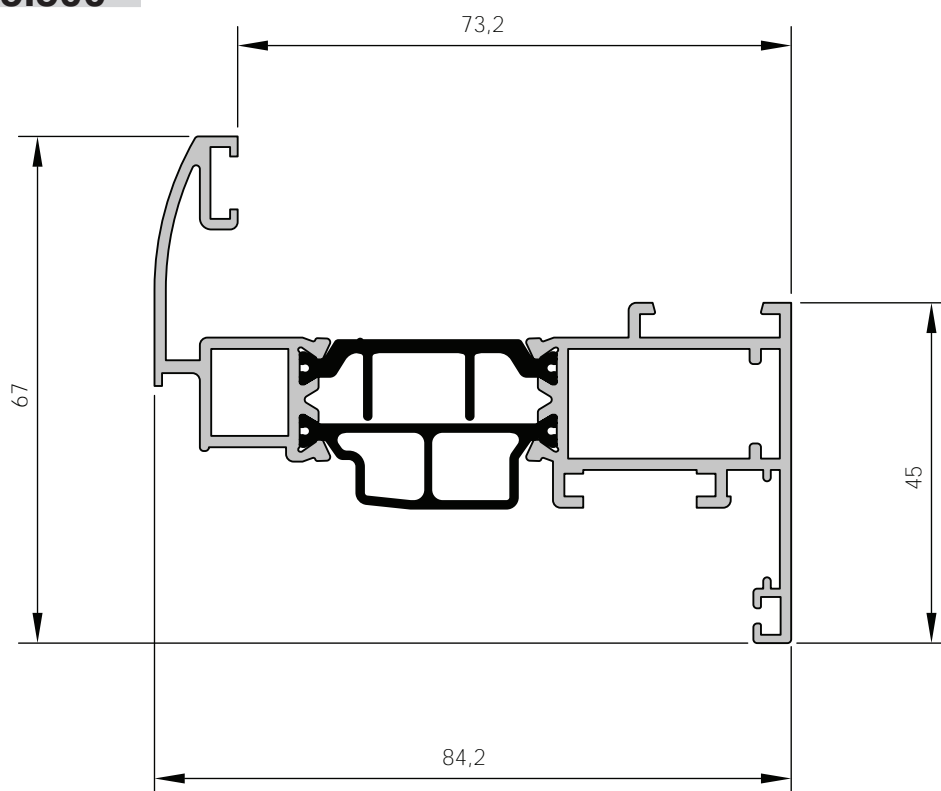


A.175.120

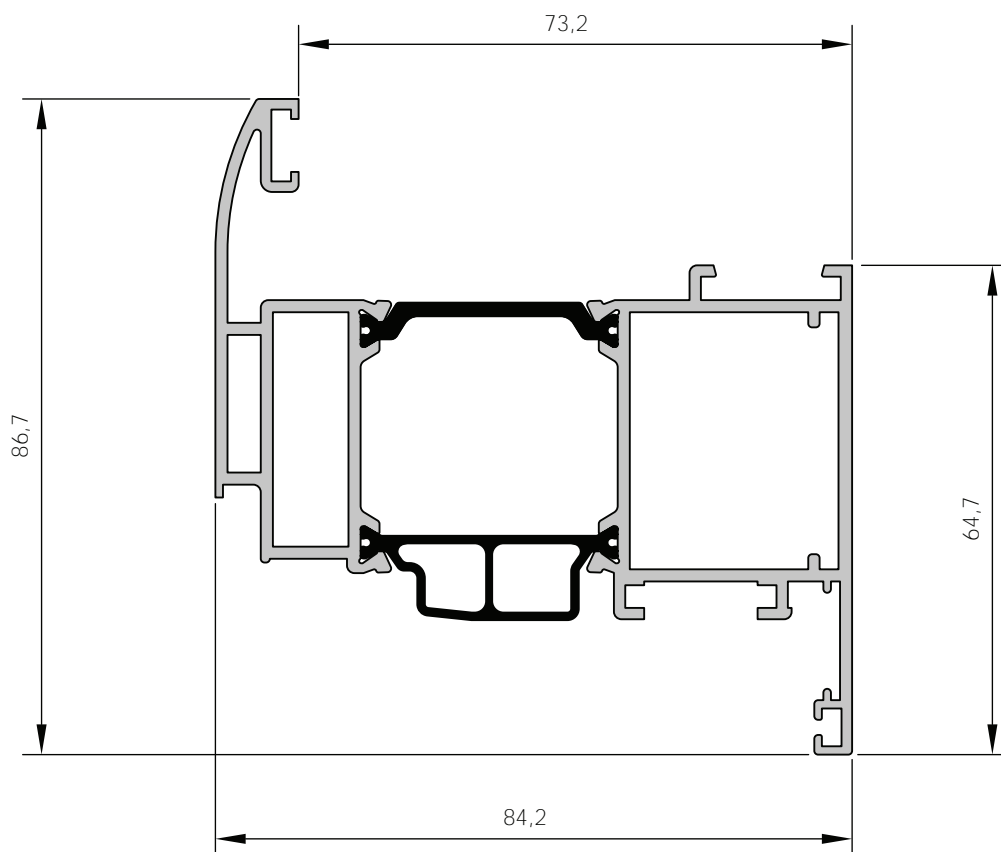


Escala 1:1

A.175.300

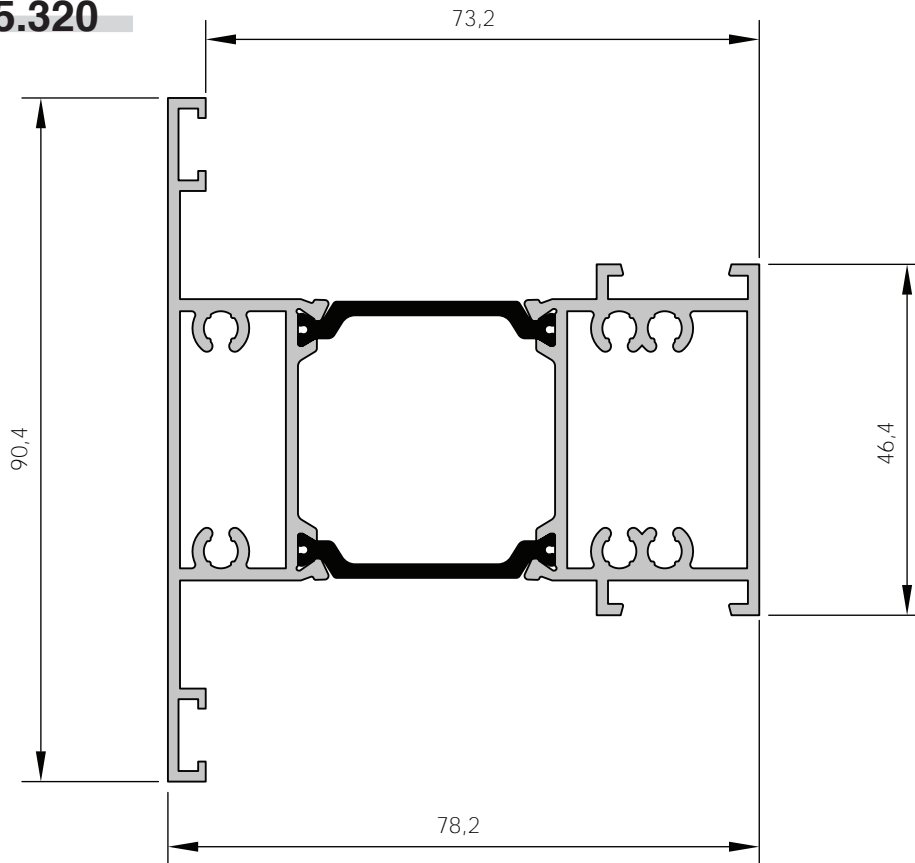


A.175.310

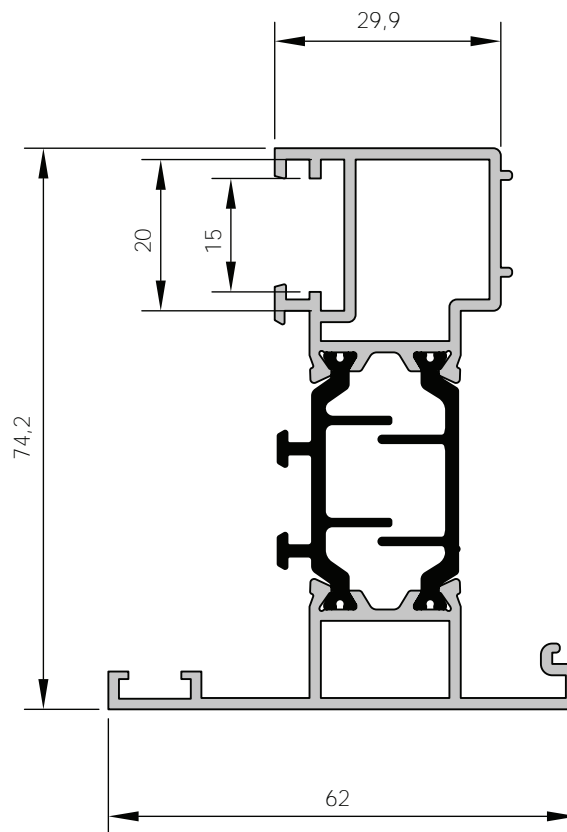


Escala 1:1

A.175.320

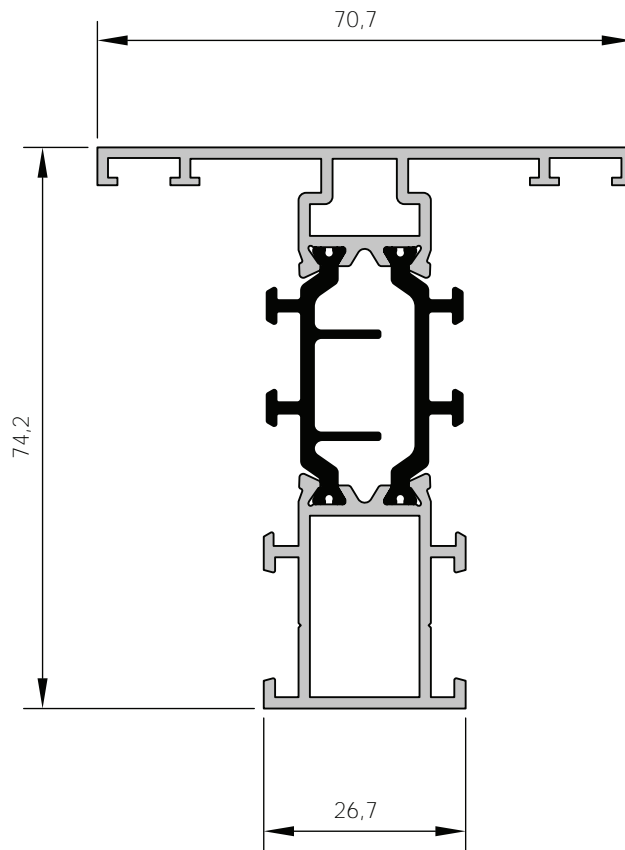


A.175.340

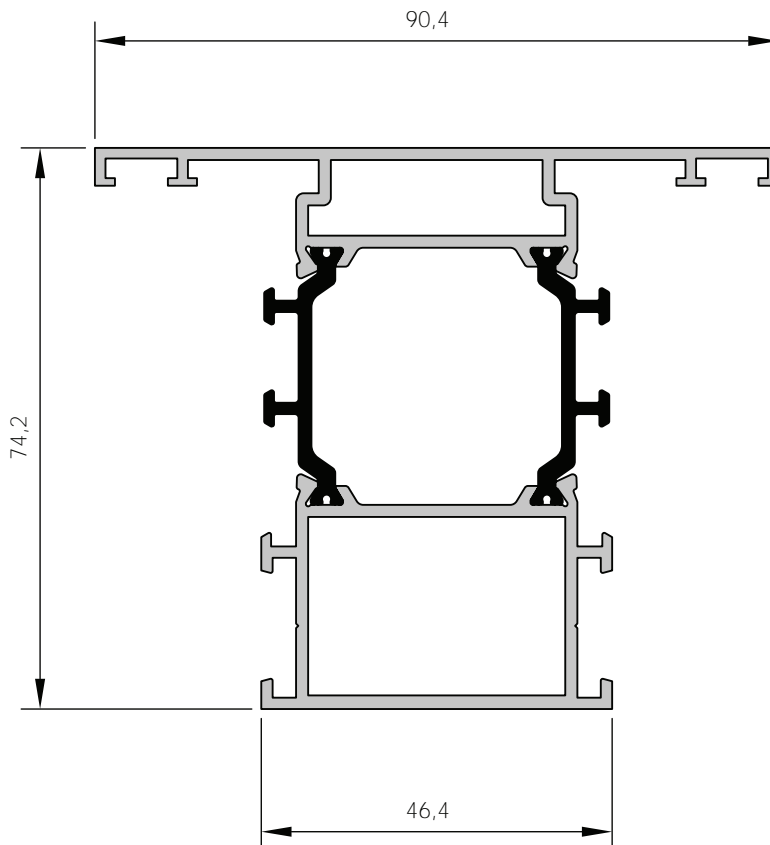


Escala 1:1

A.175.060

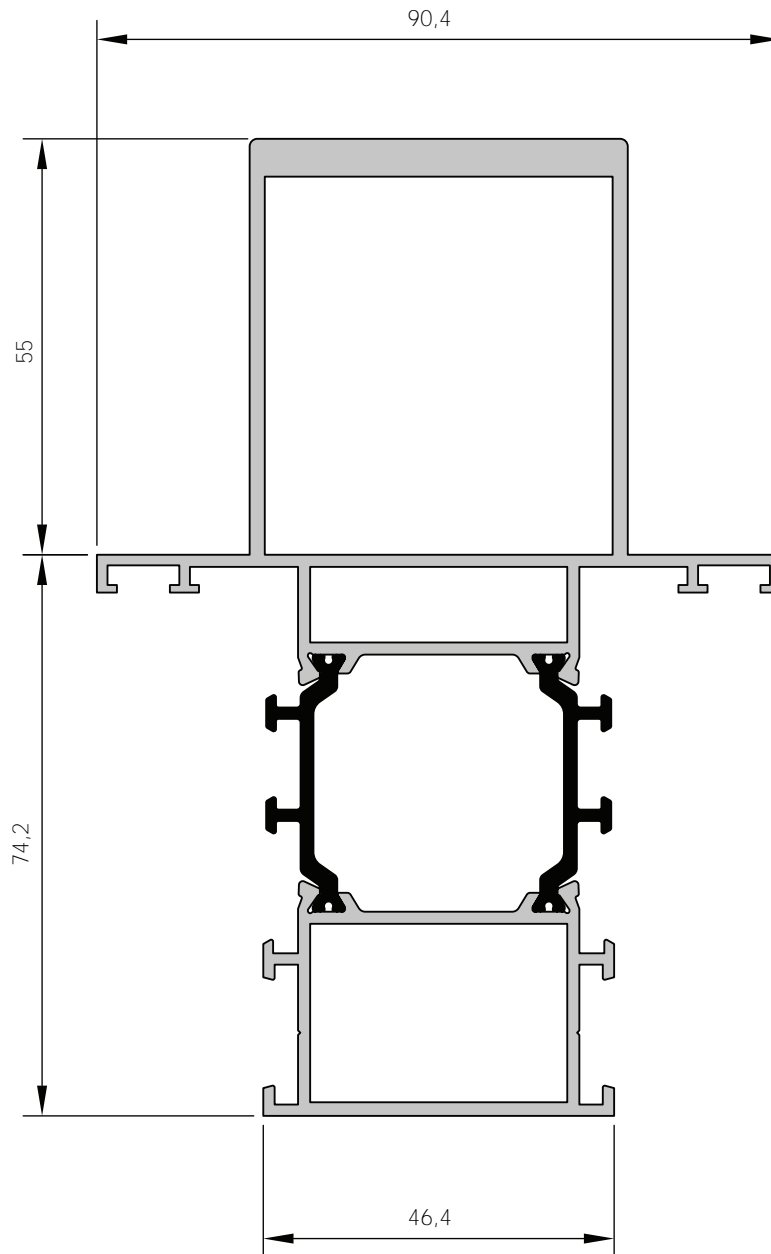


A.175.070



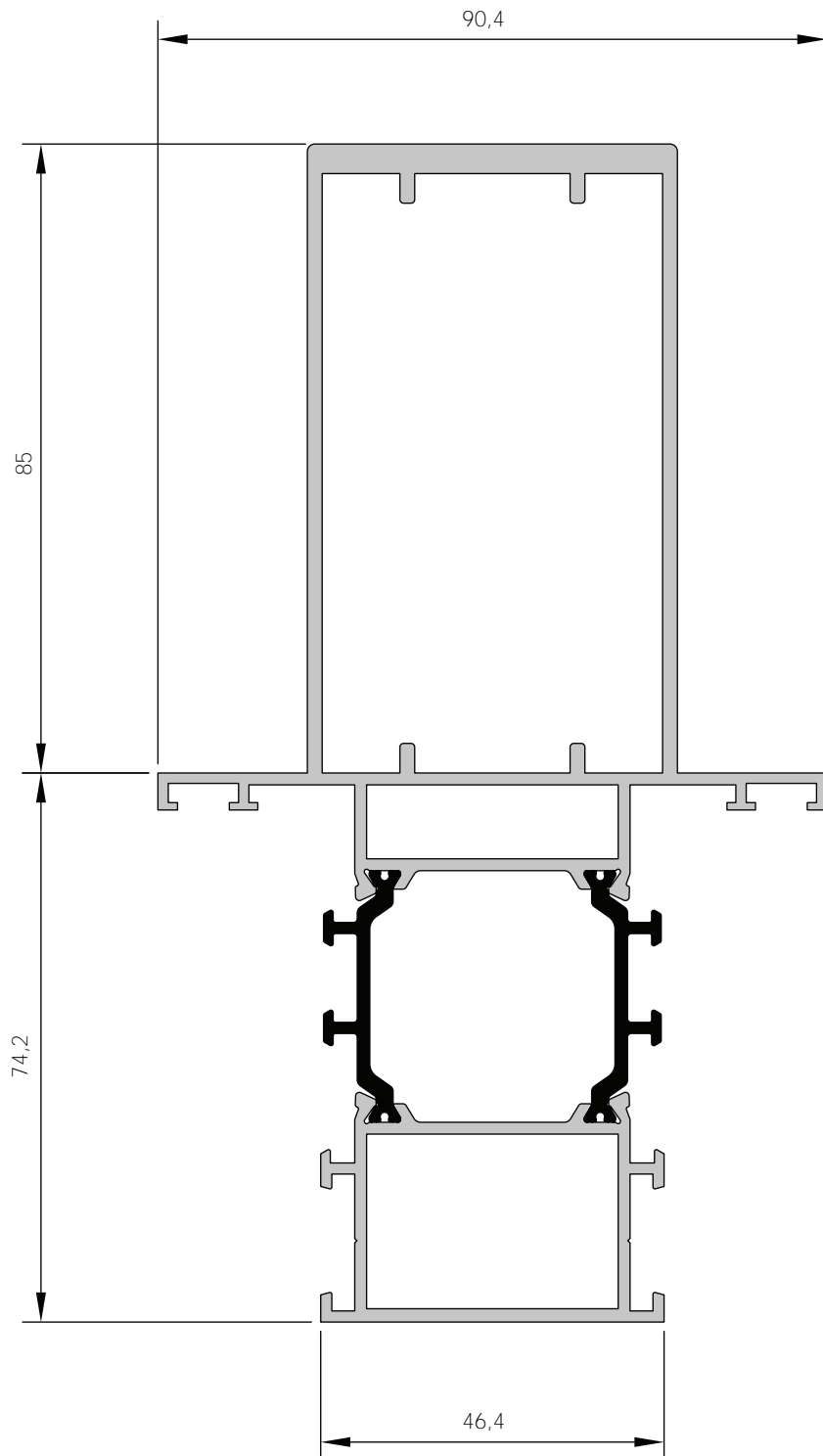
Escala 1:1

A.175.080



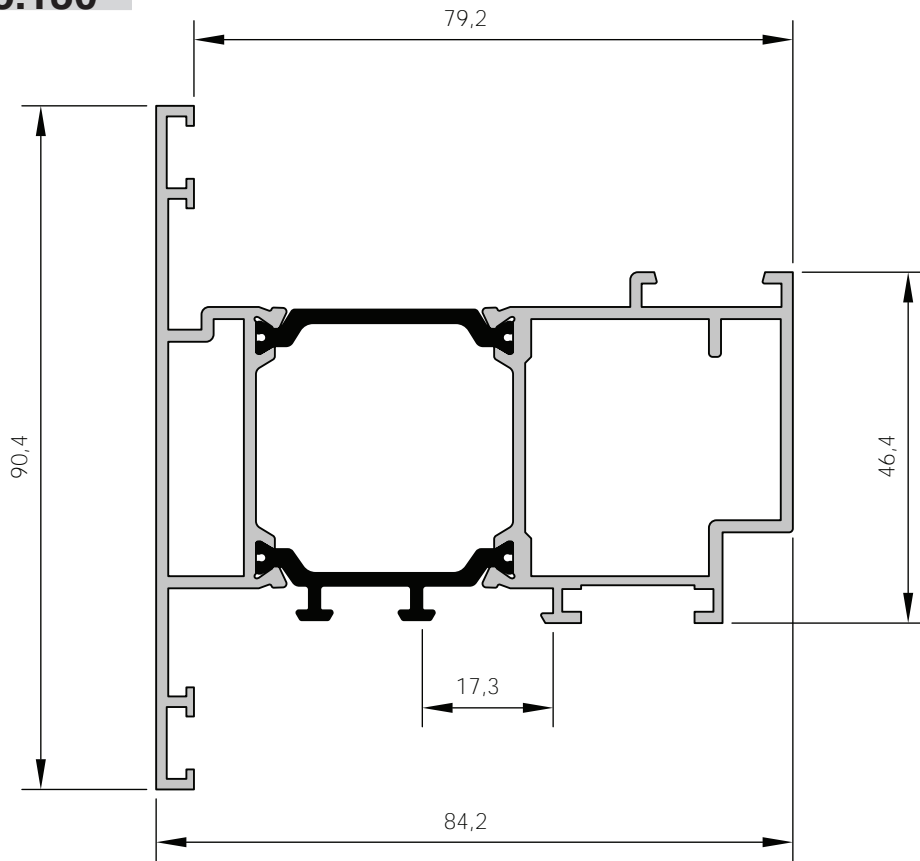
Escala 1:1

A.175.260

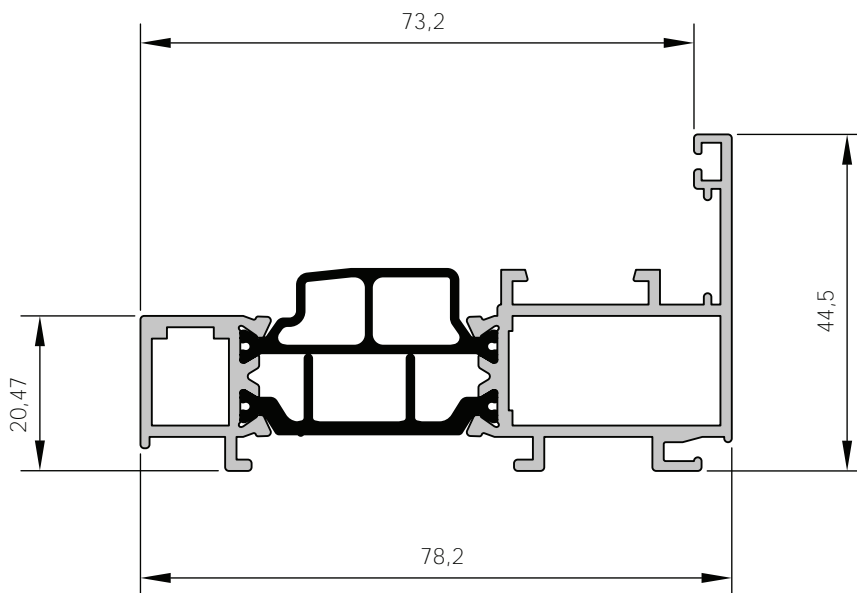


Escala 1:1

A.175.130

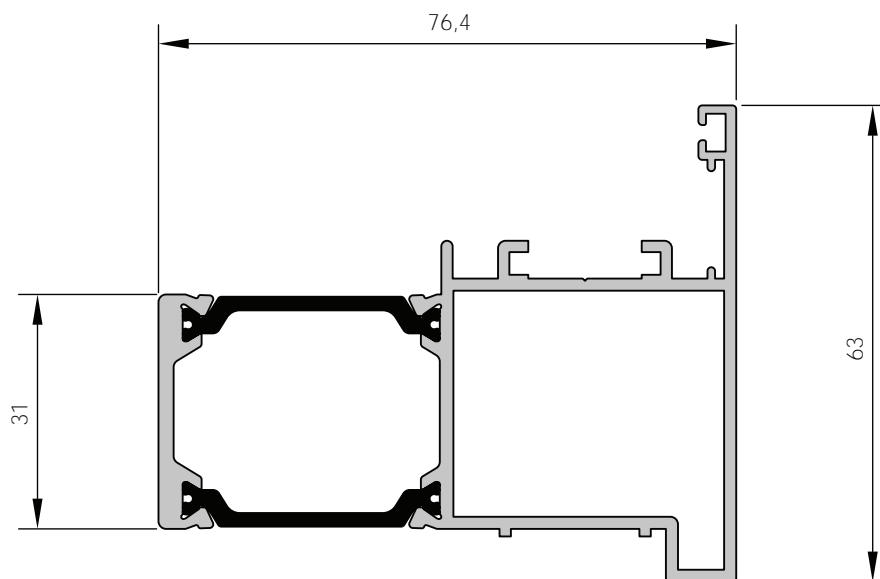


A.175.140

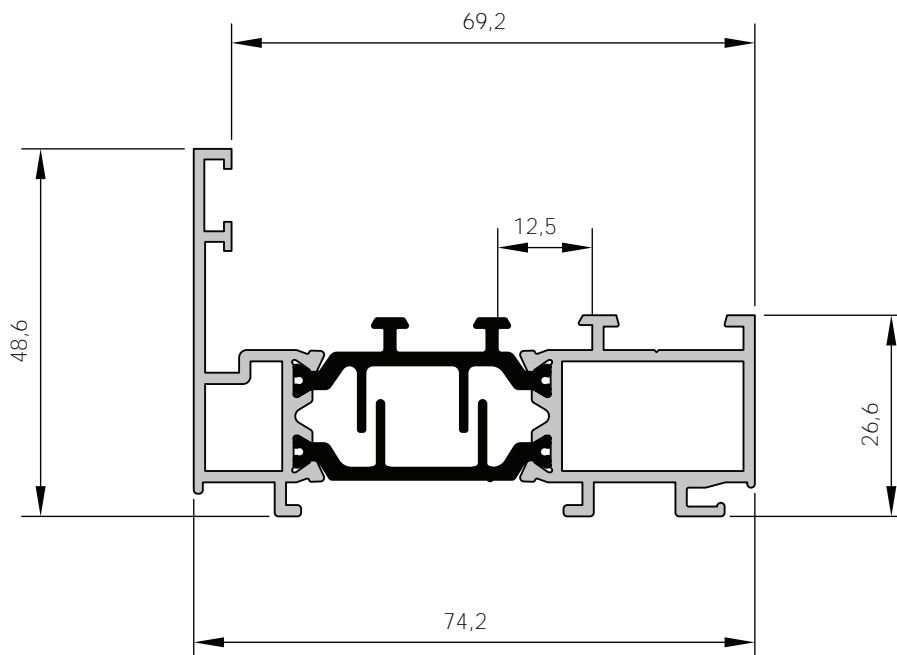


Escala 1:1

A.175.170

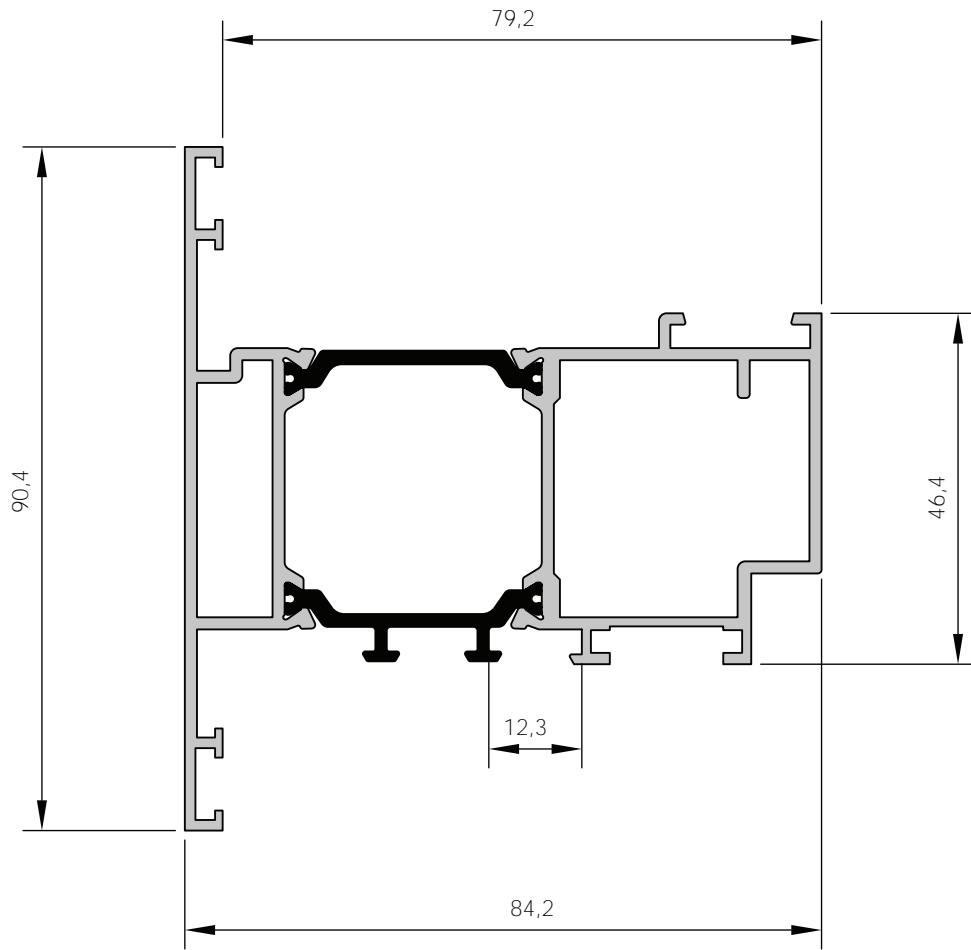


A.175.910



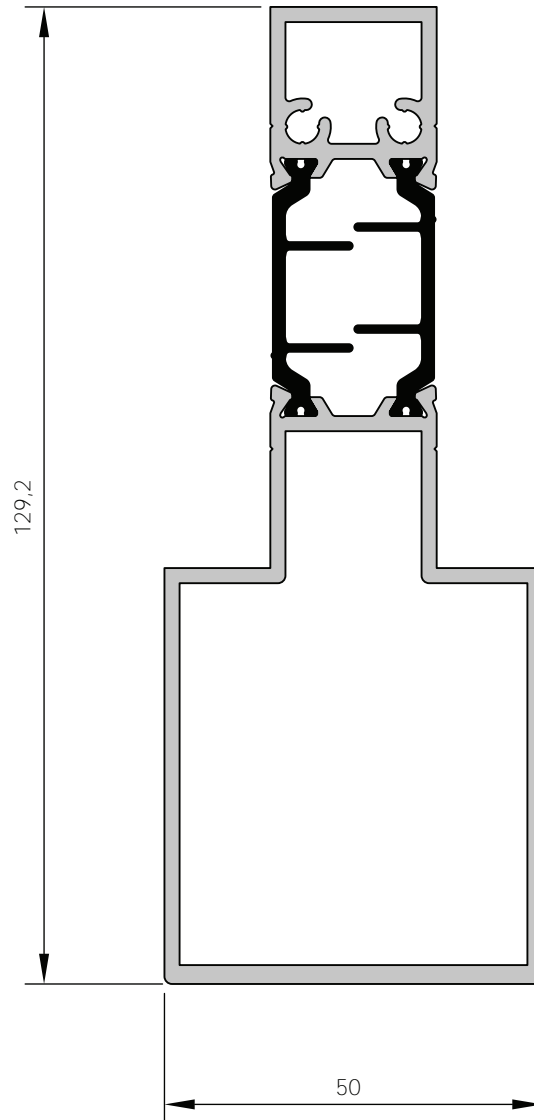
Escala 1:1

A.175.930



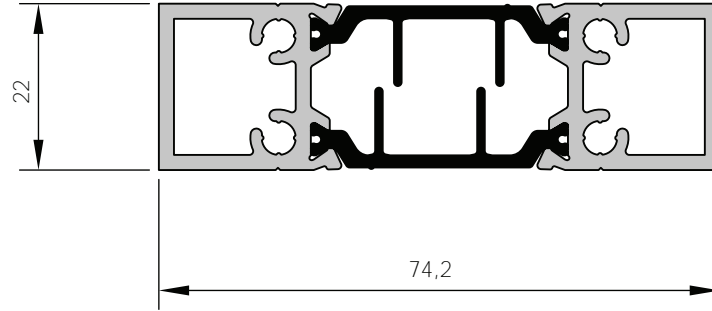
Escala 1:1

A.055.090

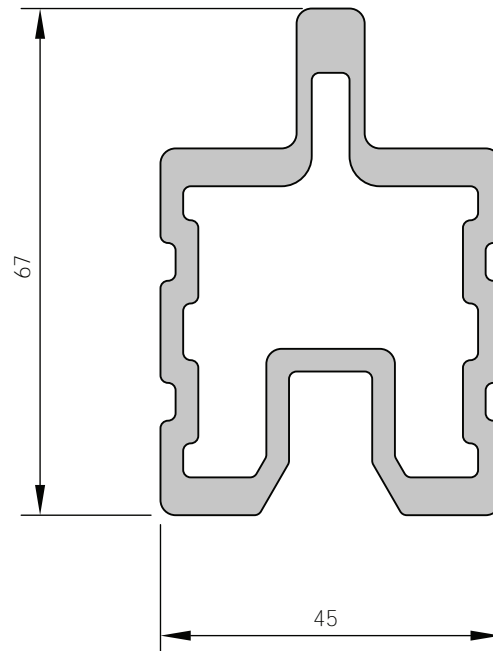


Escala 1:1

A.055.110

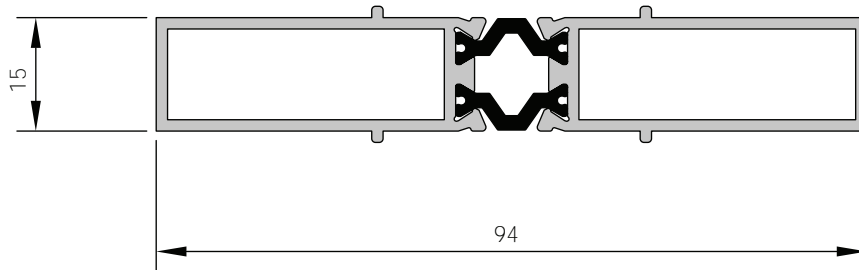


A.080.029

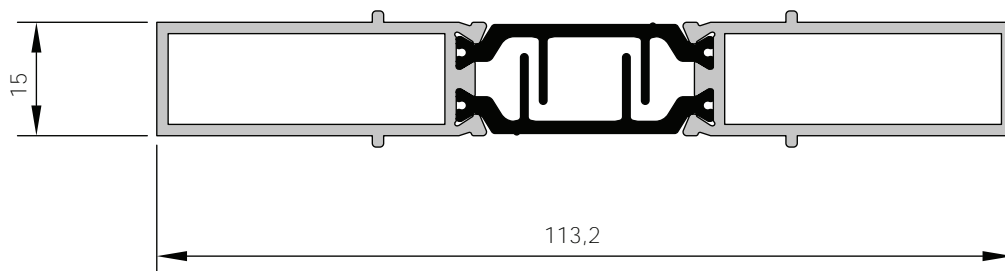


Escala 1:1

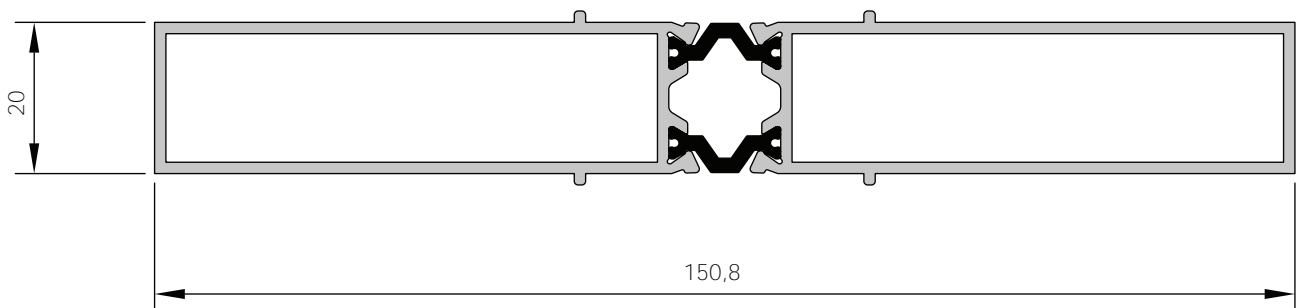
B.055.580



B.095.080

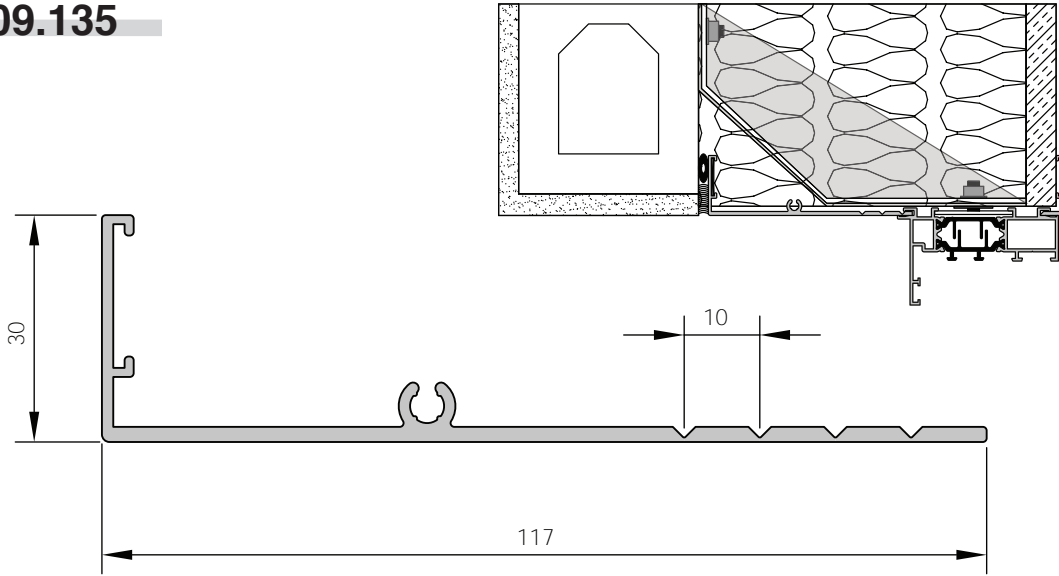


B.150.030

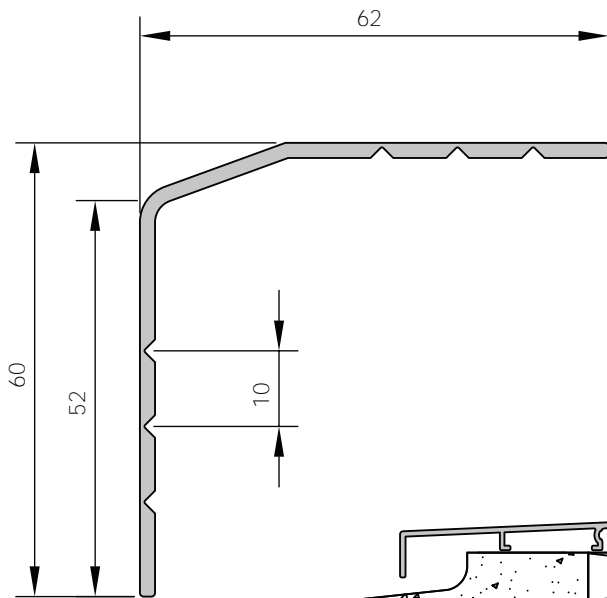


Escala 1:1

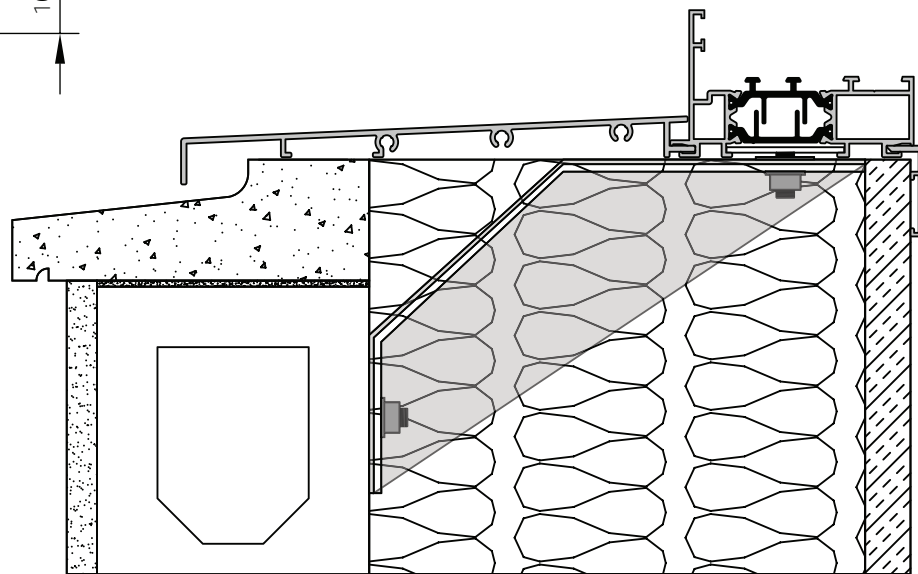
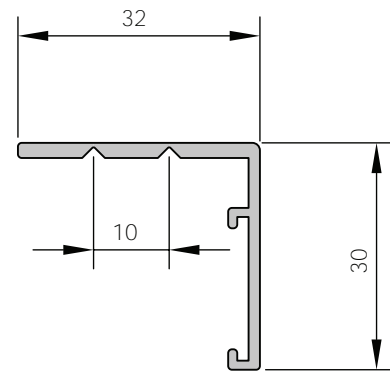
F.009.135



F.009.137

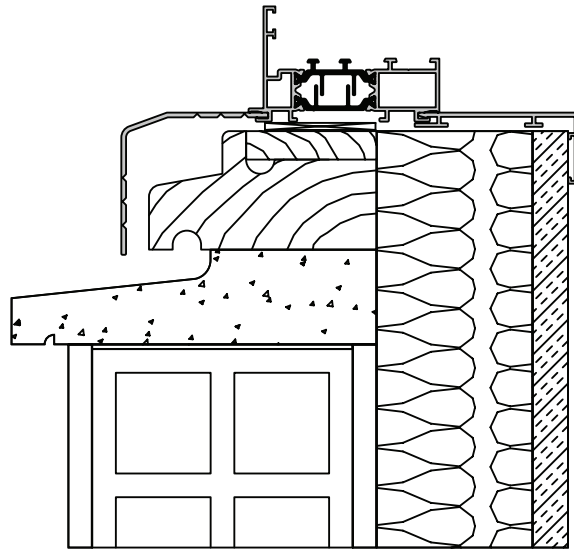
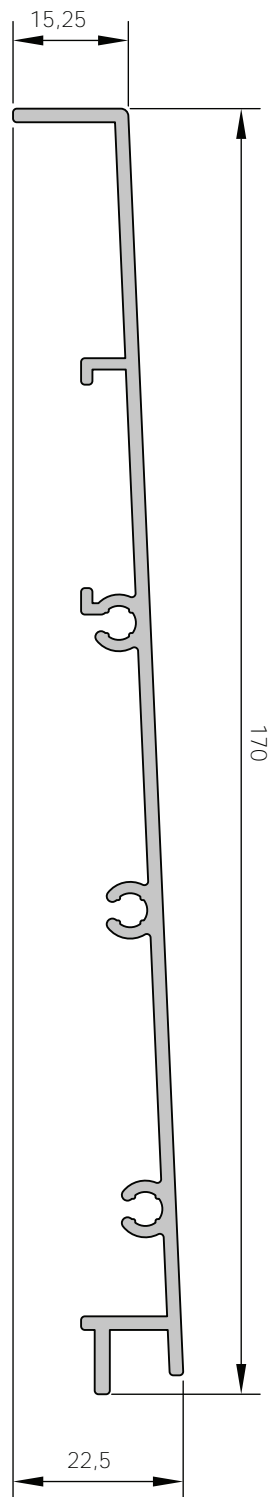


F.009.138



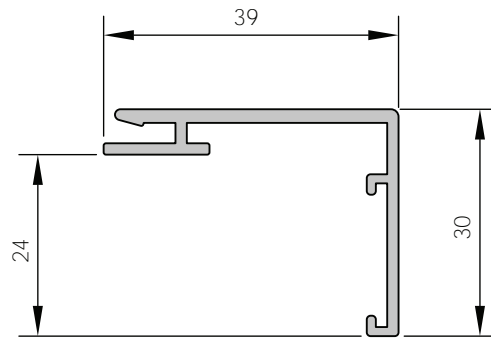
Escala 1:1

F.009.136

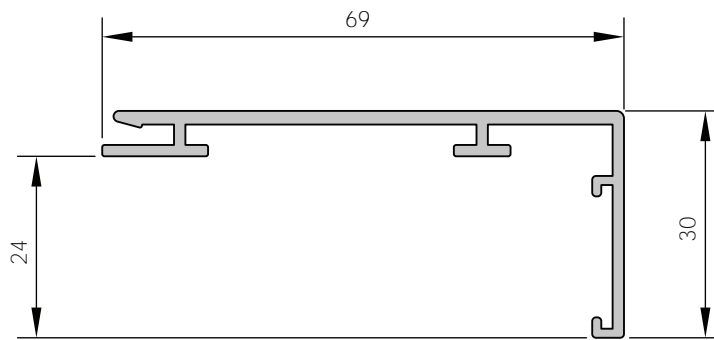


Escala 1:1

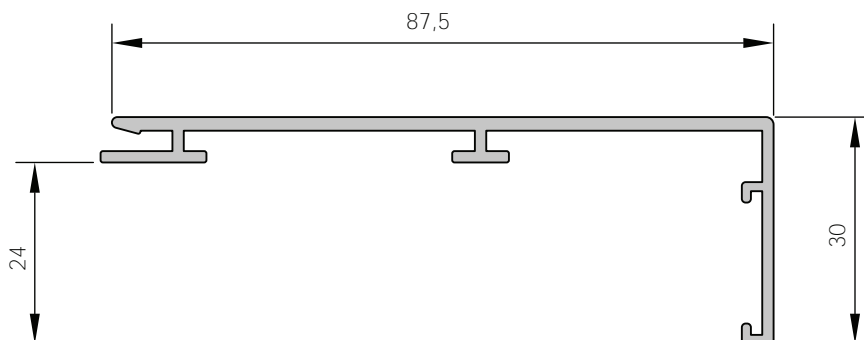
F.009.155



F.009.156



F.009.157



Escala 1:1

Produto
6

Características Técnicas
8

Perfis
18

Seções
46

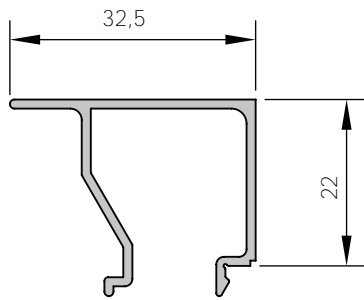
Tipologias Construtivas
68

Instruções Fabrico
136

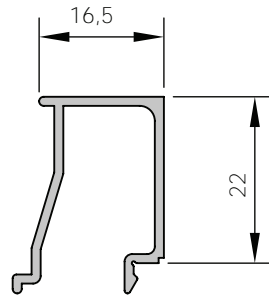
Instruções Montagem
144

Acessórios
152

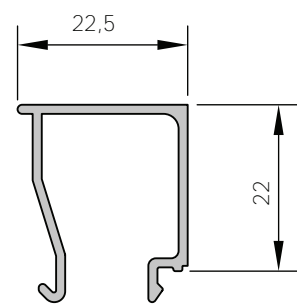
A.040.004



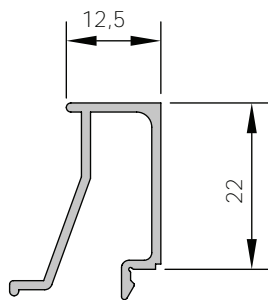
A.040.025



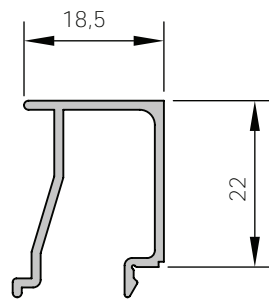
A.040.026



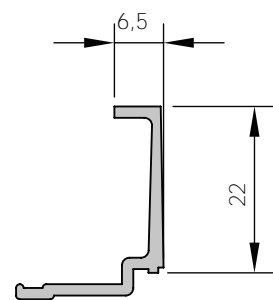
A.040.039



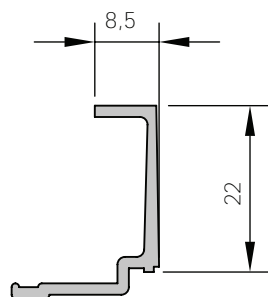
A.040.050



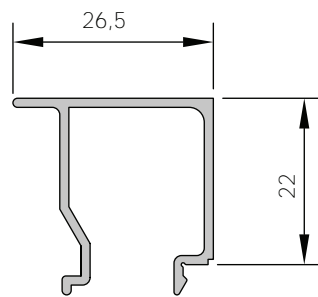
A.040.069



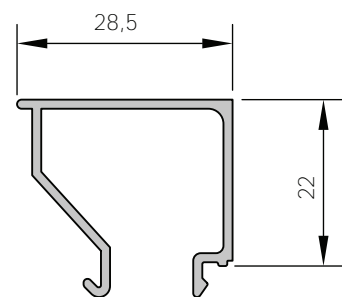
A.040.070



A.040.107

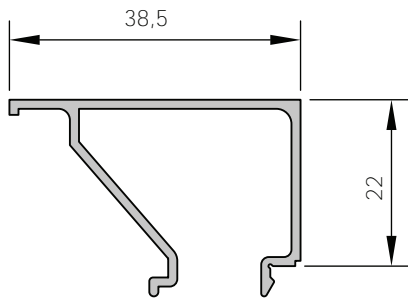


A.040.110

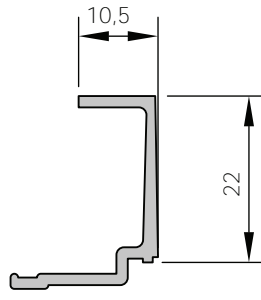


Escala 1:1

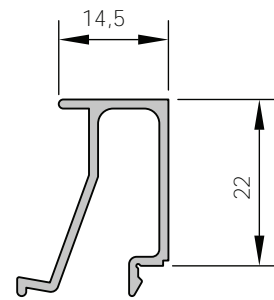
A.040.133



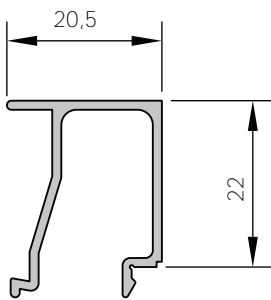
A.040.140



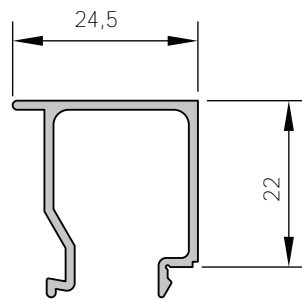
A.040.141



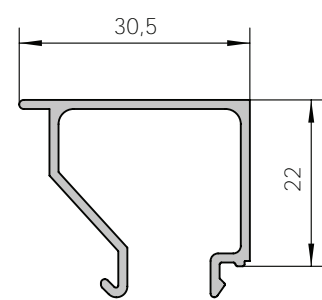
A.040.142



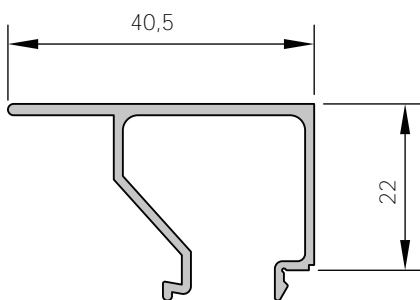
A.040.143



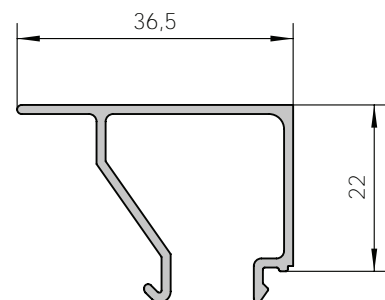
A.040.144



A.040.146

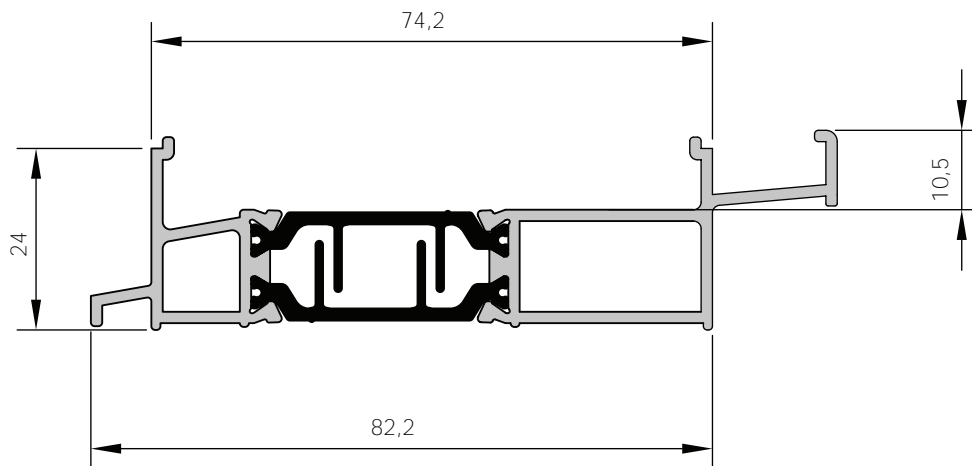


A.040.147

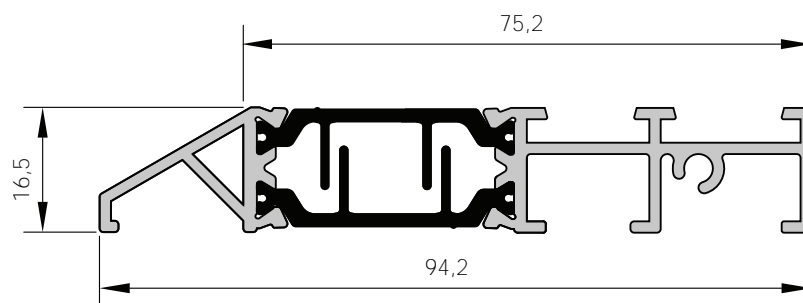


Escala 1:1

A.175.090

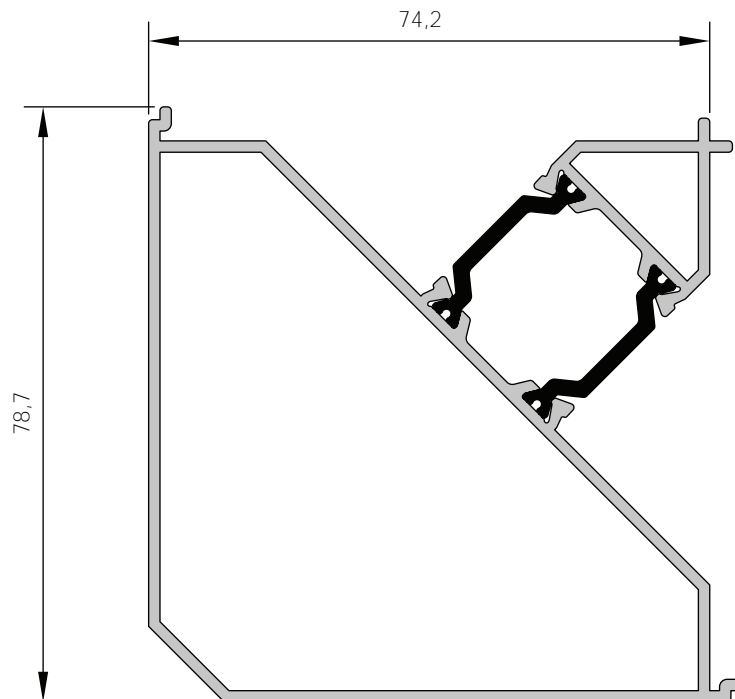


A.175.360

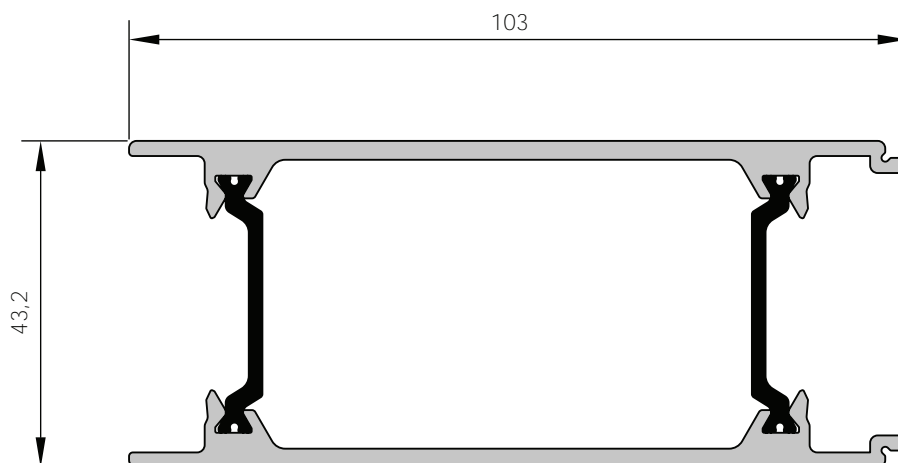


Escala 1:1

A.175.210

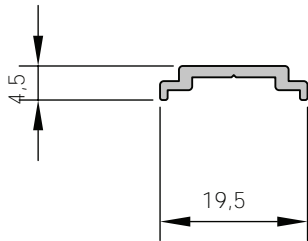


A.175.330

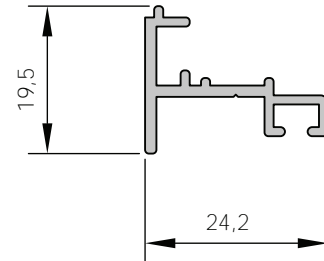


Escala 1:1

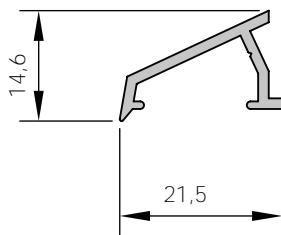
A.100.013



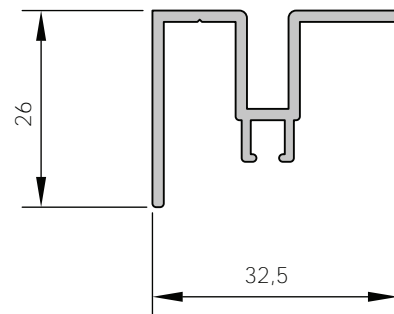
A.100.023



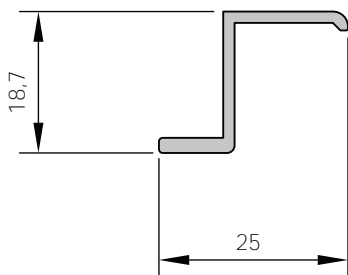
A.040.048



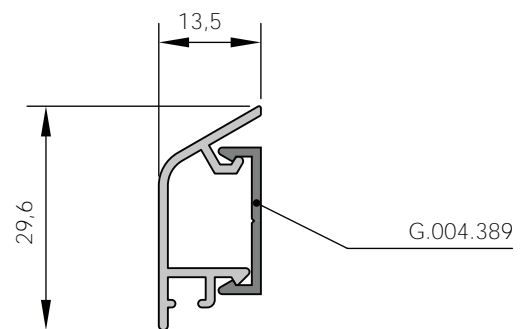
A.055.015



F.009.139



F.010.140



Escala 1:1



Acessórios
152

Instruções Montagem
144

Instruções Fábrico
136

Tipologias Construtivas
68

Secções
46

Perfis
18

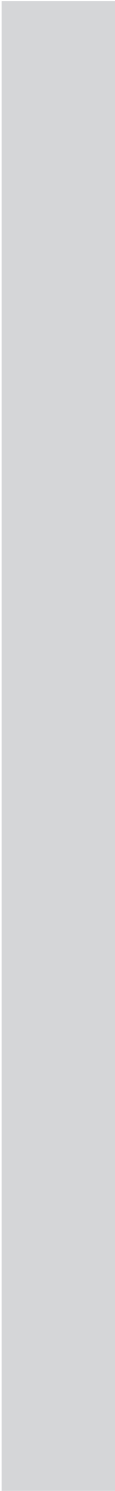
Características Técnicas
8

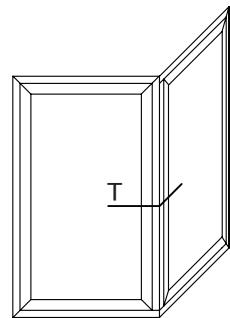
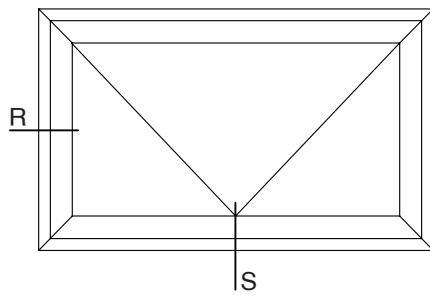
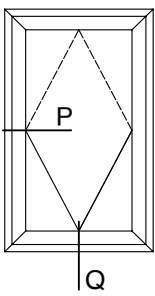
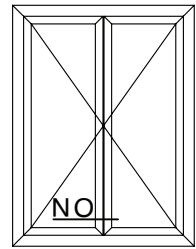
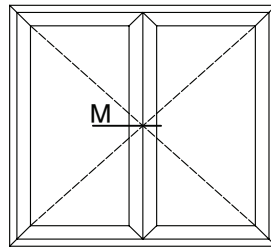
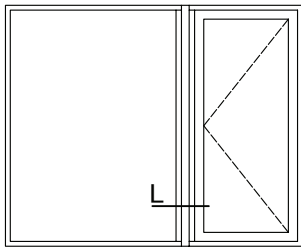
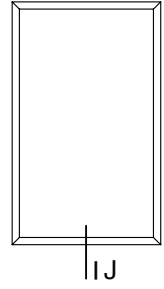
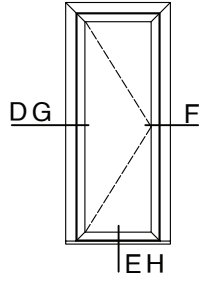
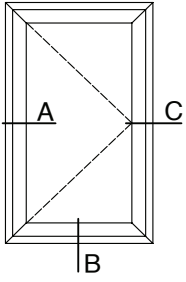
Produto
6

04

SECCÕES

medidas em mm
escala 1.1

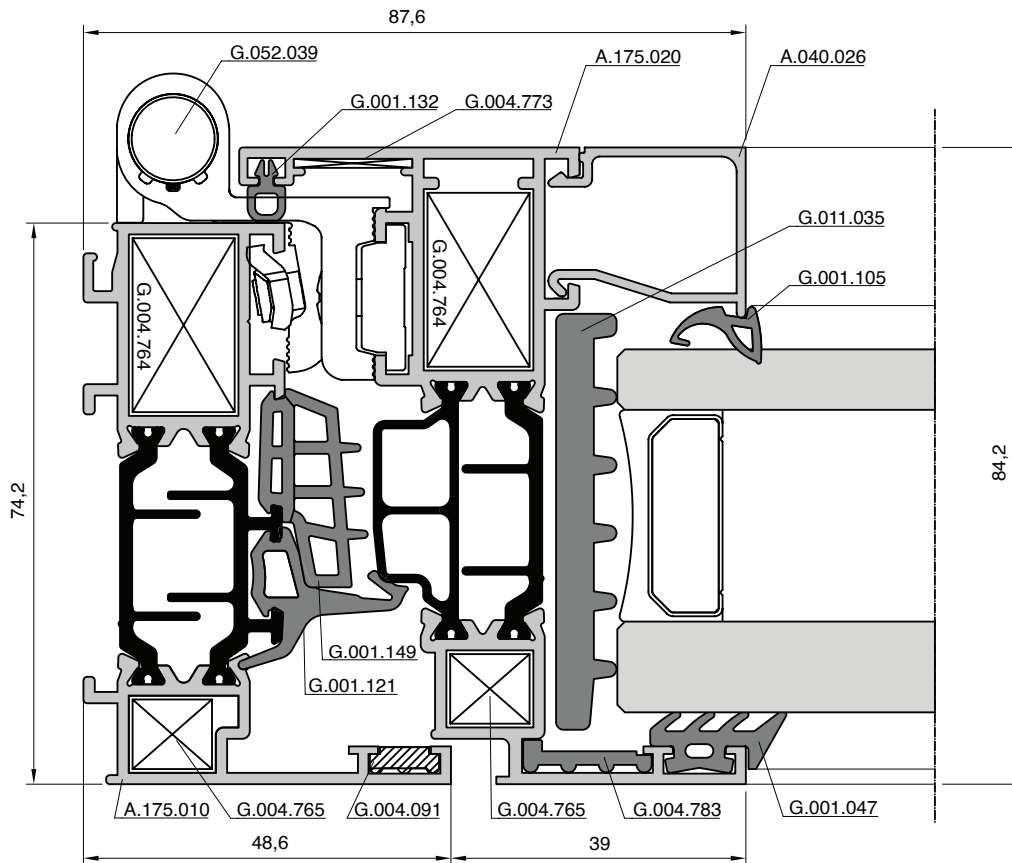
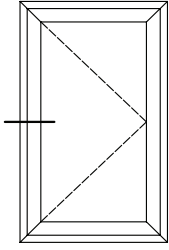


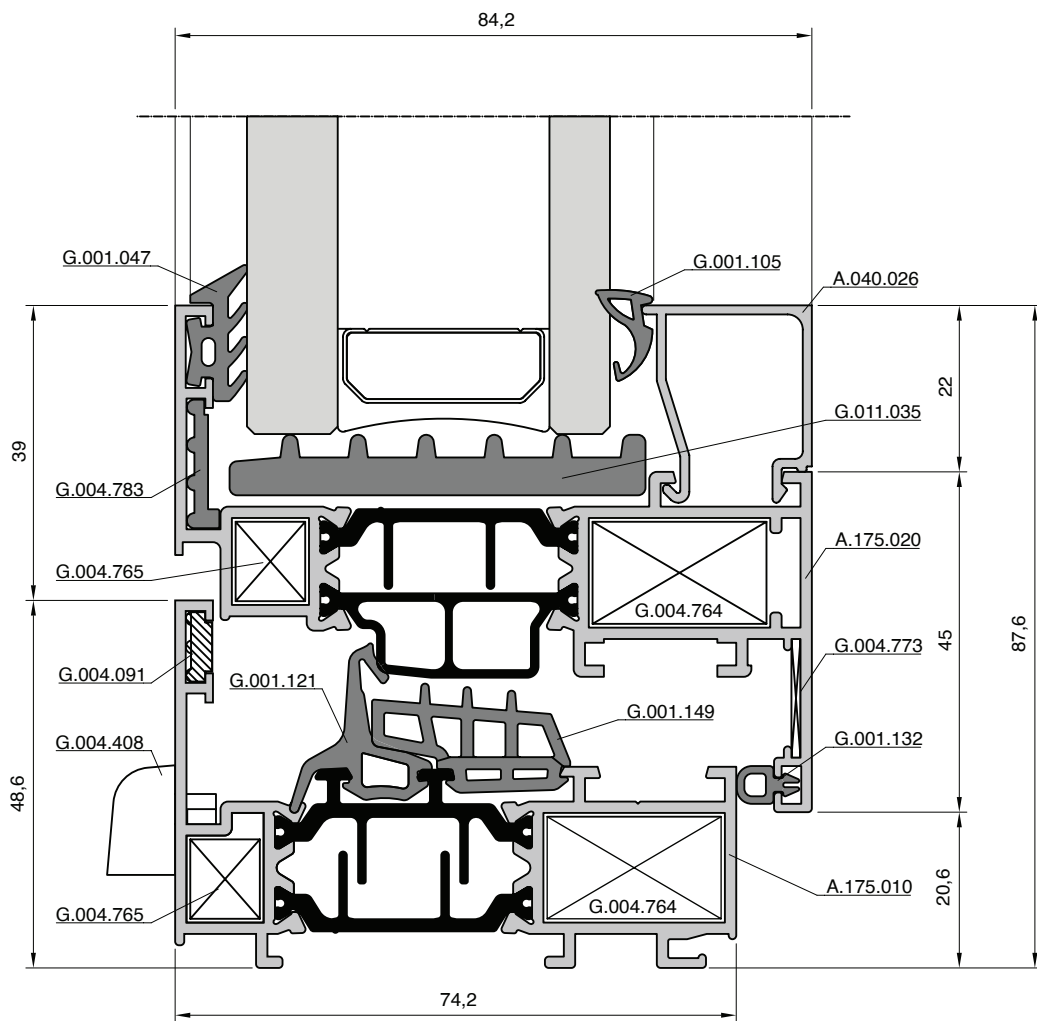
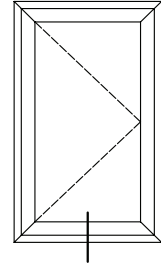


Extrusal

SECÇÃO A JANELA ABRIR

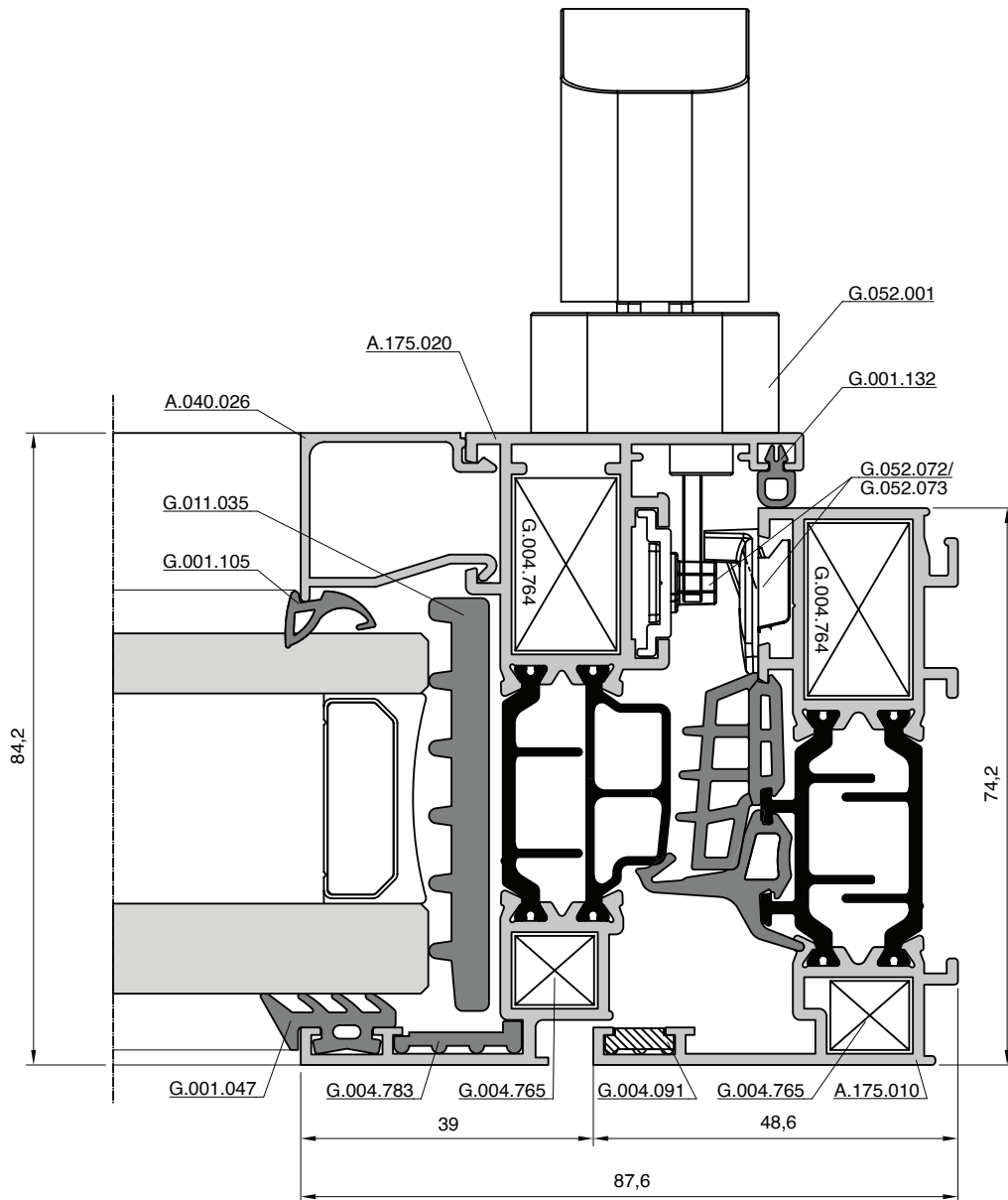
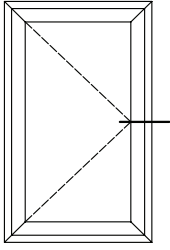
A.175

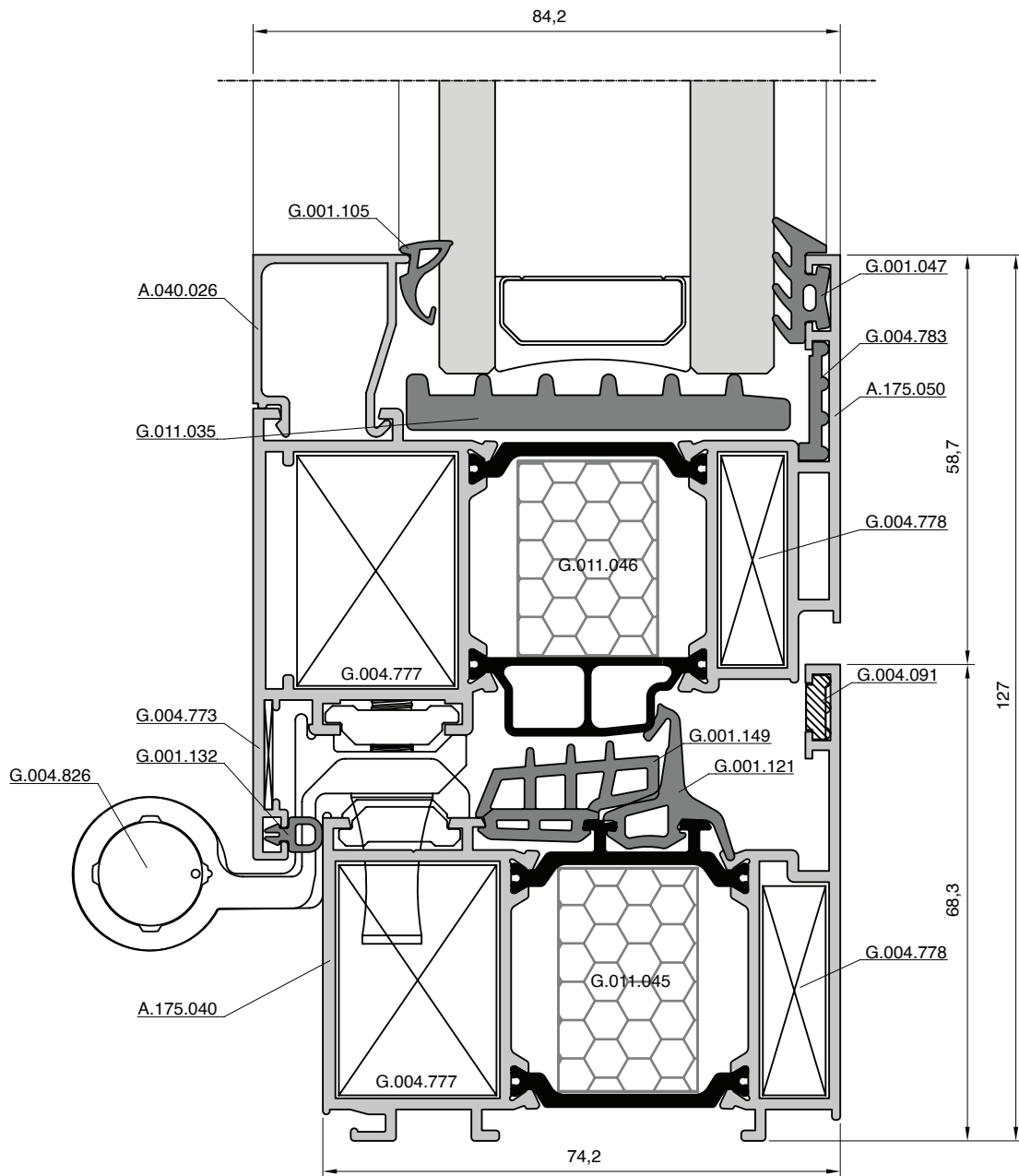
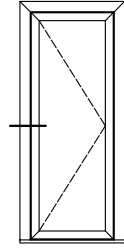




SECÇÃO C
JANELA ABRIR

A.175





Produto
6

Características Técnicas
8

Perfis
18

Seções
46

Tipologias Construtivas
68

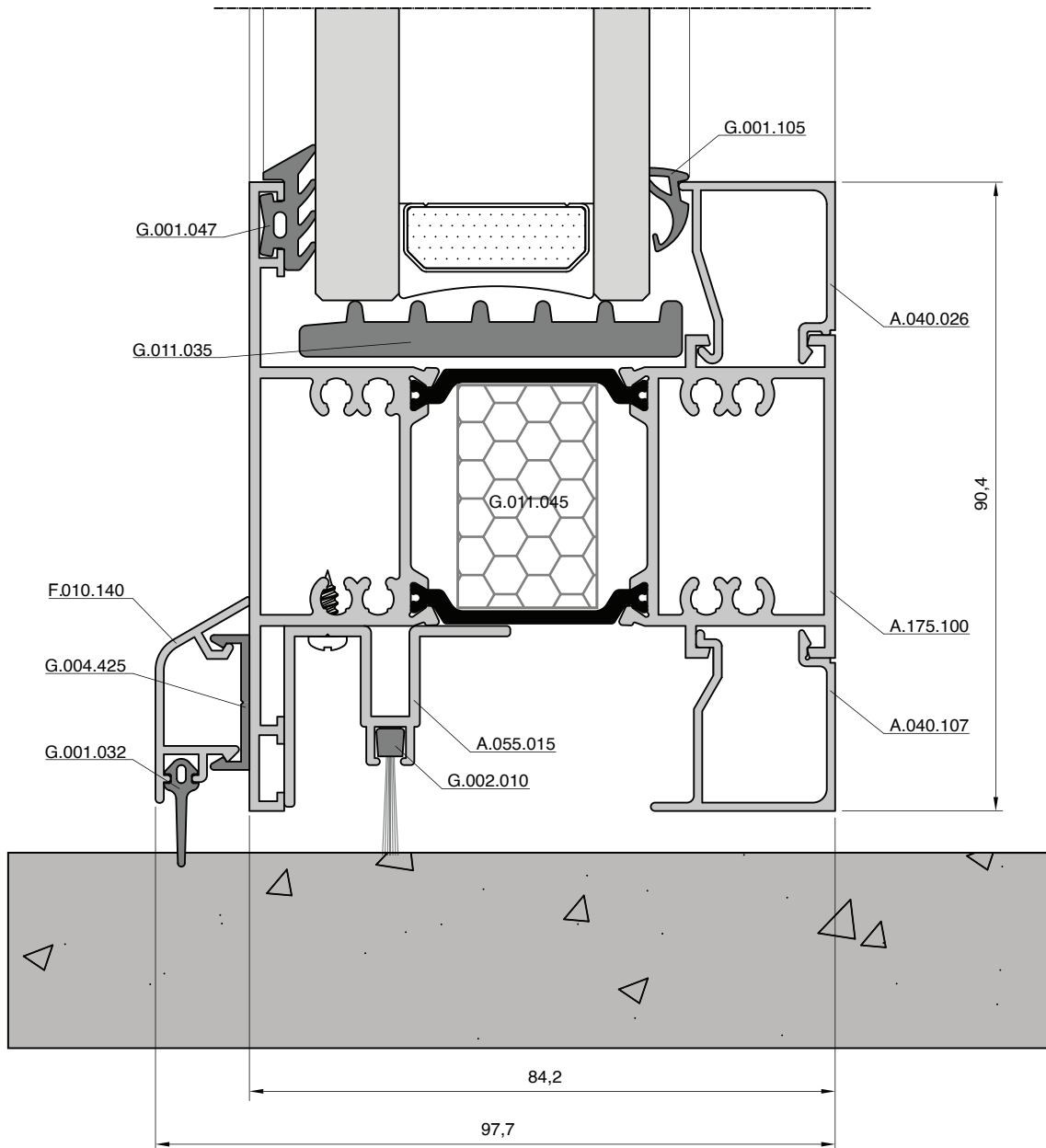
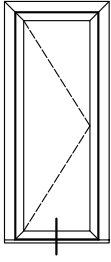
Instruções Fabrico
136

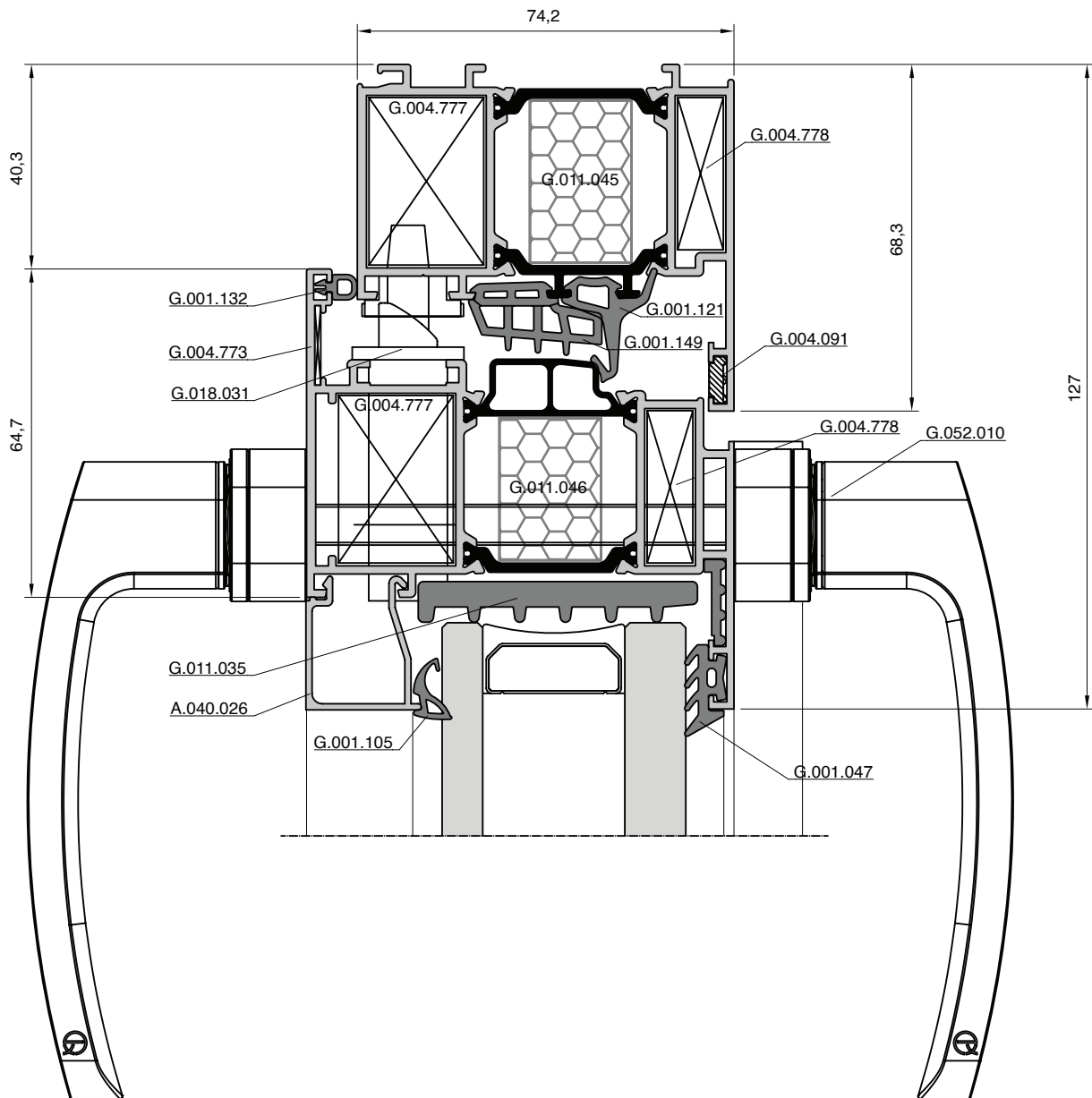
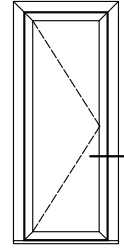
Instruções Montagem
144

Acessórios
152

SECCÃO E
SACADA

A.175





Produto
6

Características Técnicas
8

Perfis
18

Seções
46

Tipologias Construtivas
68

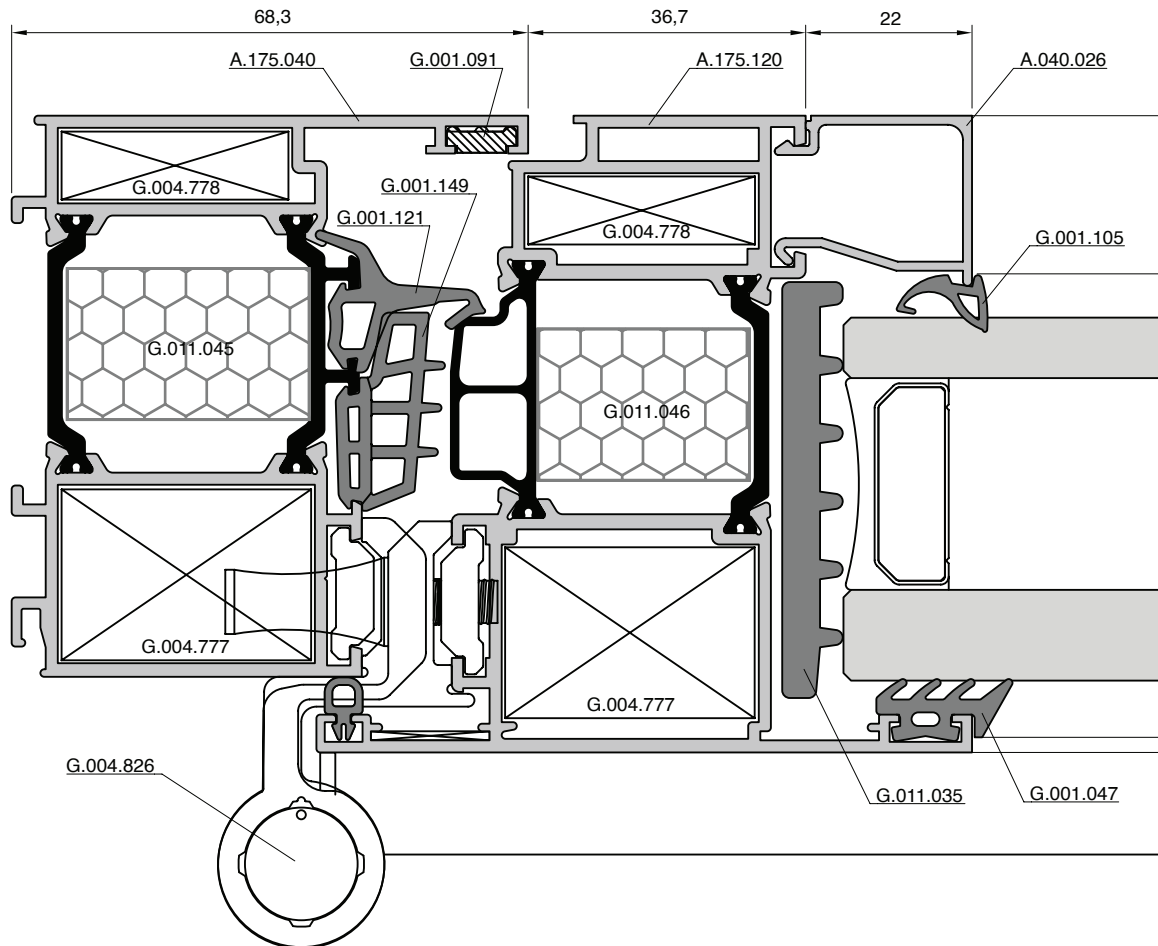
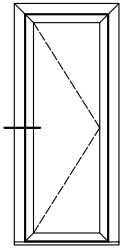
Instruções Fabrico
136

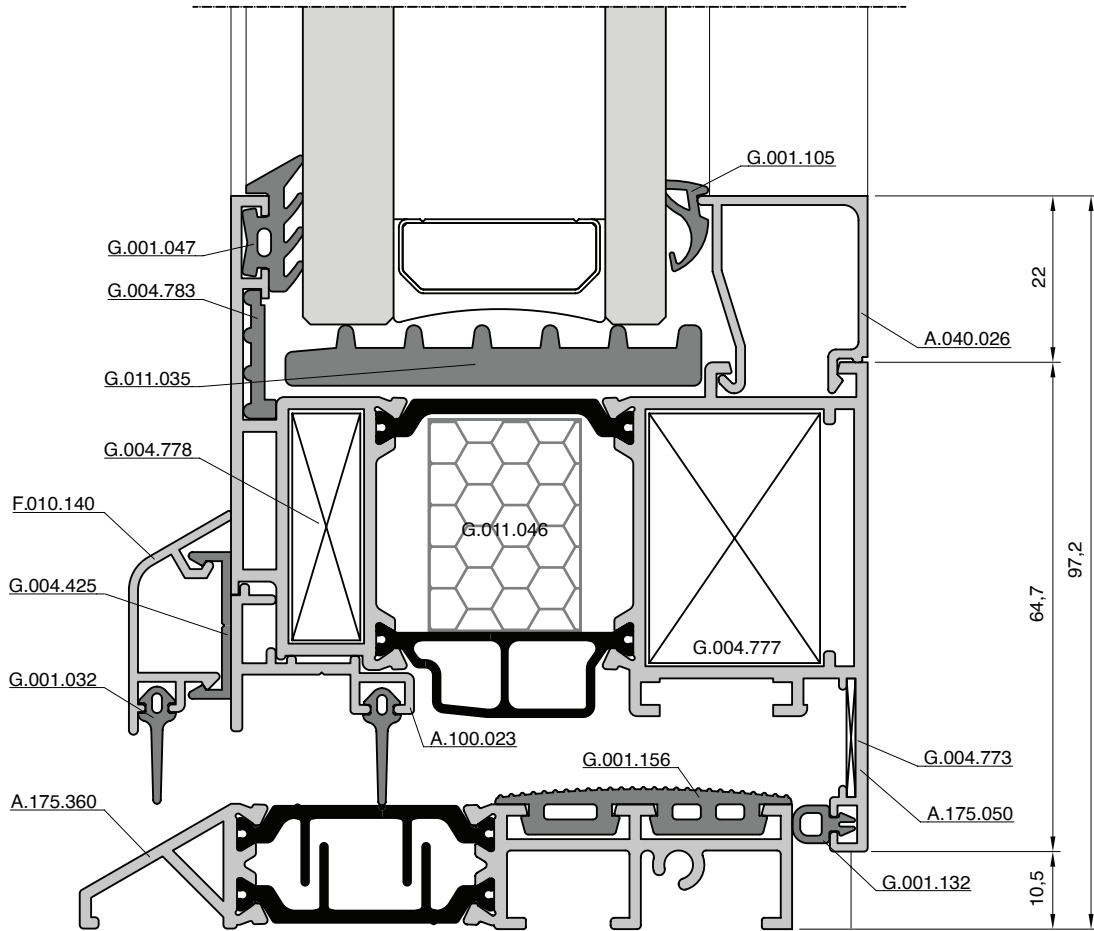
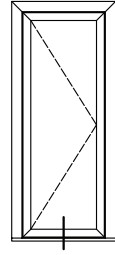
Instruções Montagem
144

Acessórios
152

SECCÃO G SACADA - ABERTURA EXTERIOR

A.175





Produto
6

Características Técnicas
8

Perfis
18

Seções
46

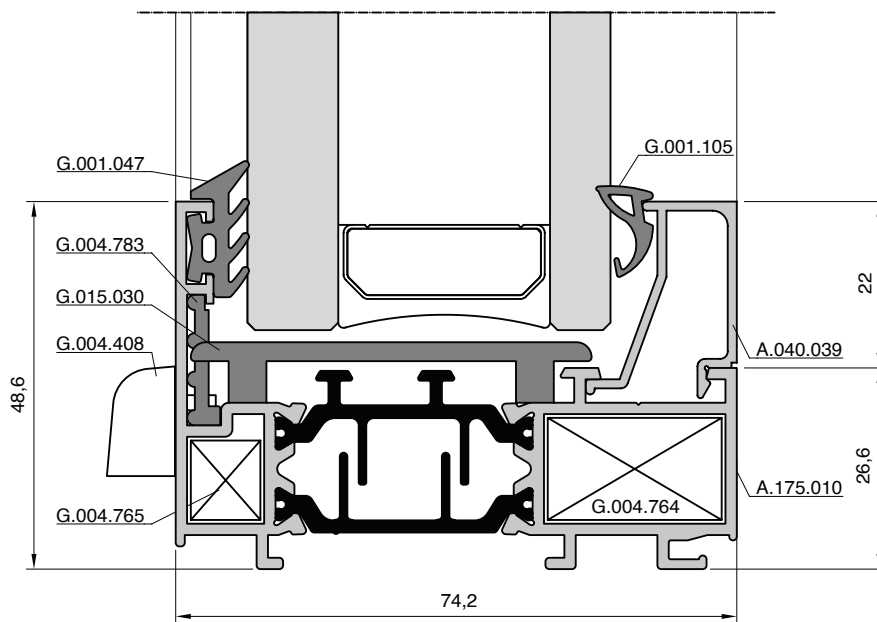
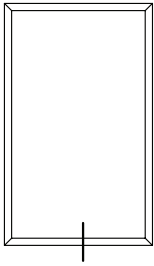
Tipologias Construtivas
68

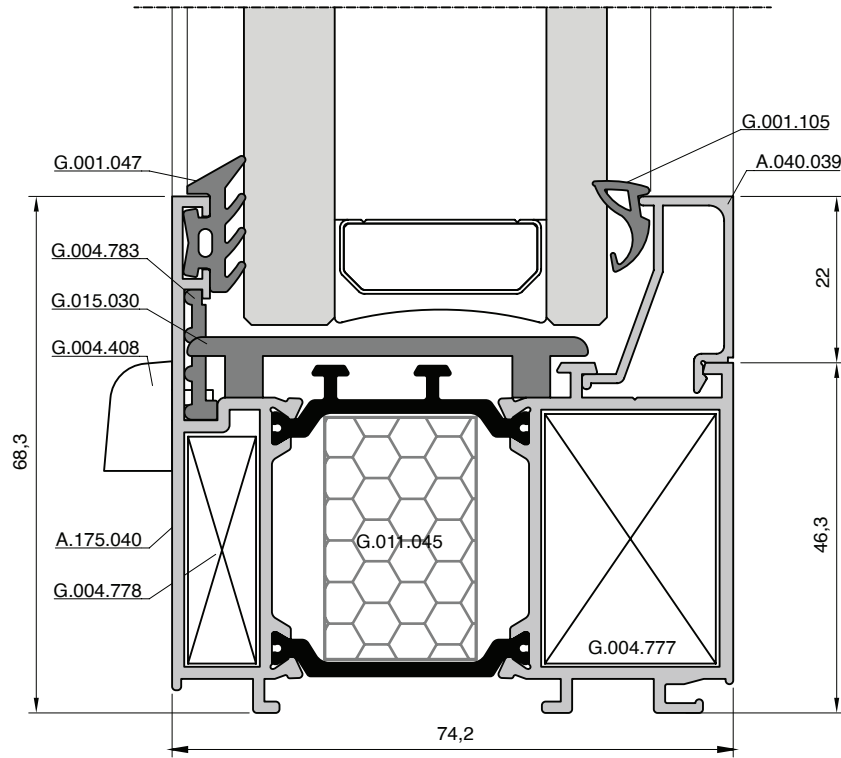
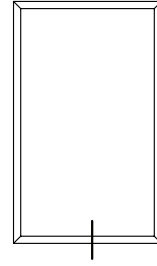
Instruções Fabrico
136

Instruções Montagem
144

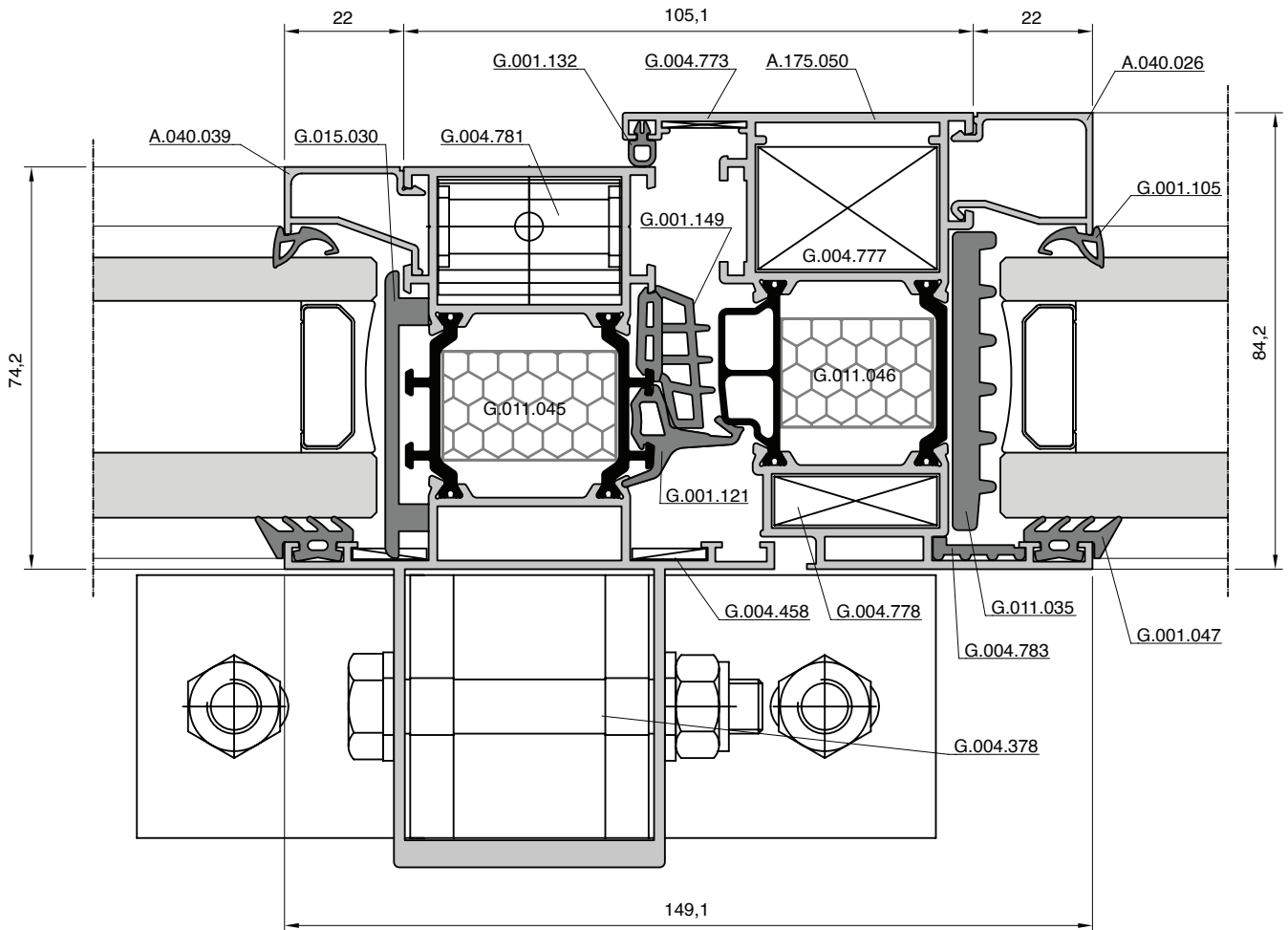
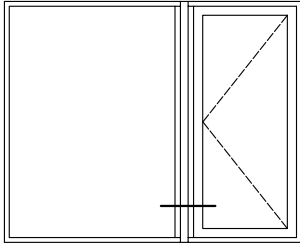
Acessórios
152

**SECÇÃO I
FIXO**
A.175



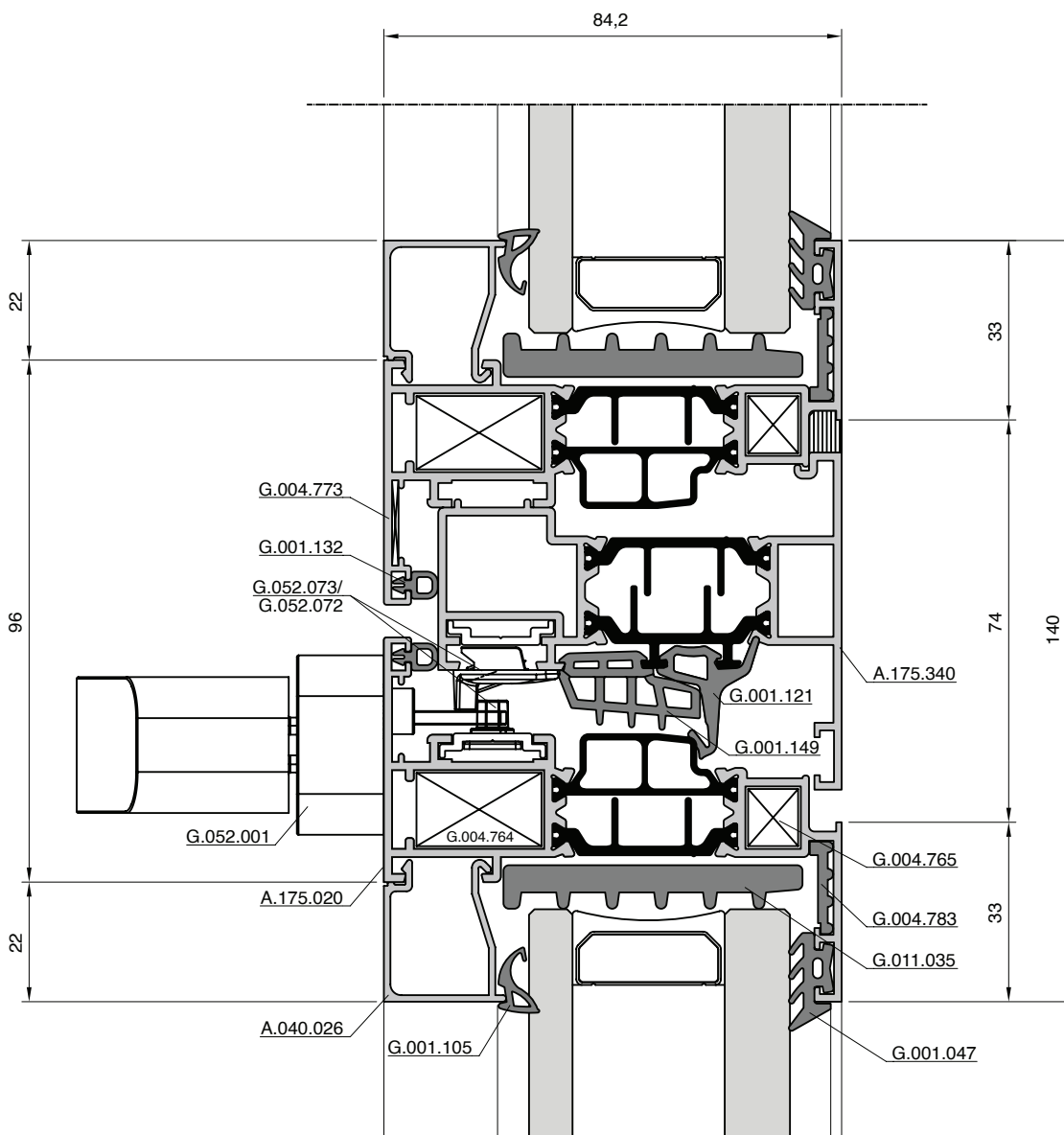
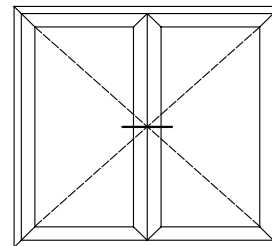


SECCÃO L
SACADA C/ ENVIDRAÇADO FIXO
A.175



SEÇÃO M JANELA DUAS FÓLHAS

A.175



Produto
6

Características Técnicas
8

Perfis
18

Seções
46

Tipologias Construtivas
68

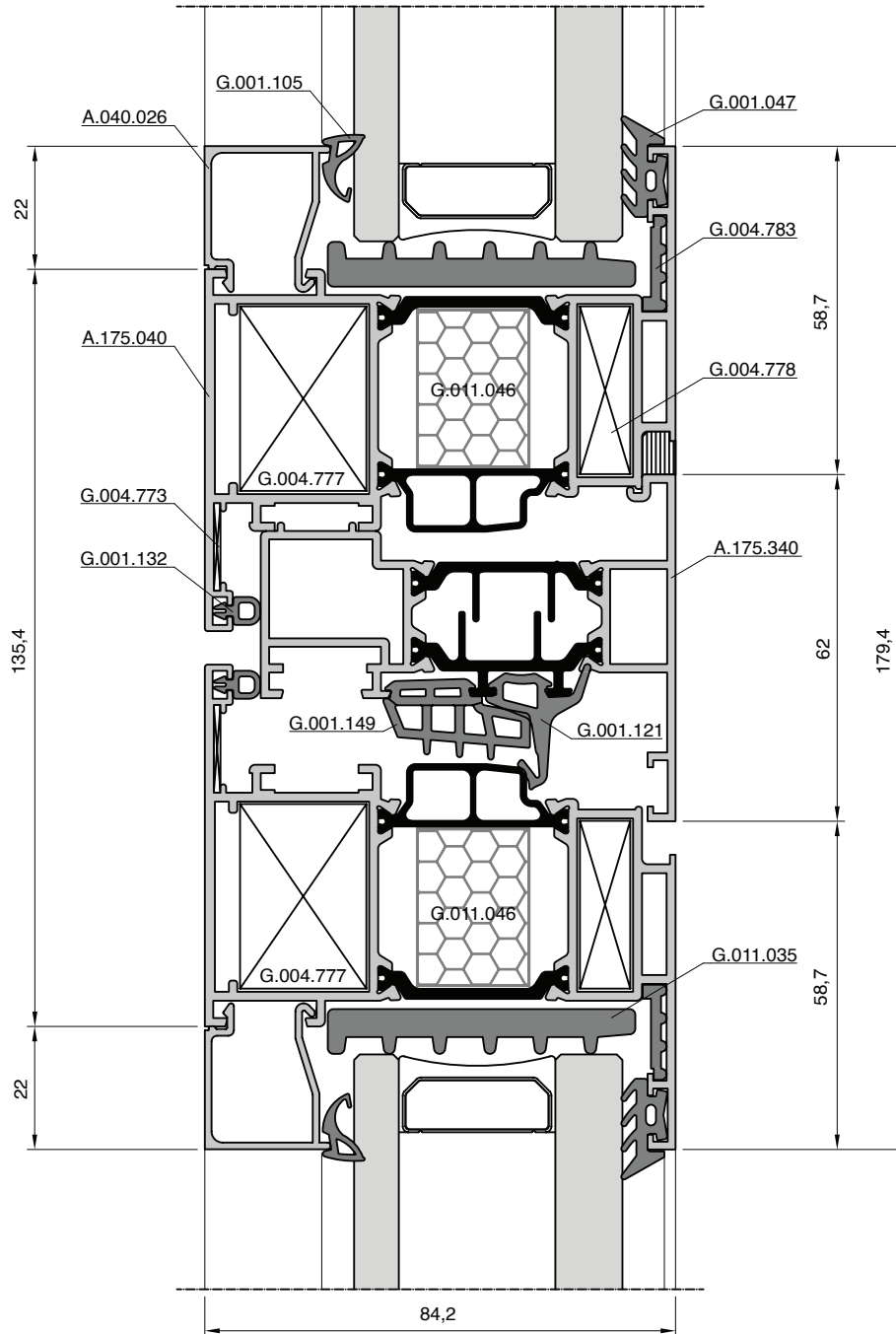
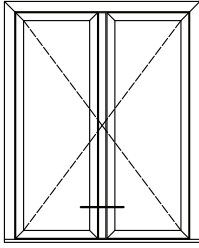
Instruções Fabrico
136

Instruções Montagem
144

Acessórios
152

SECCÃO N
SACADA DUAS FOLHAS

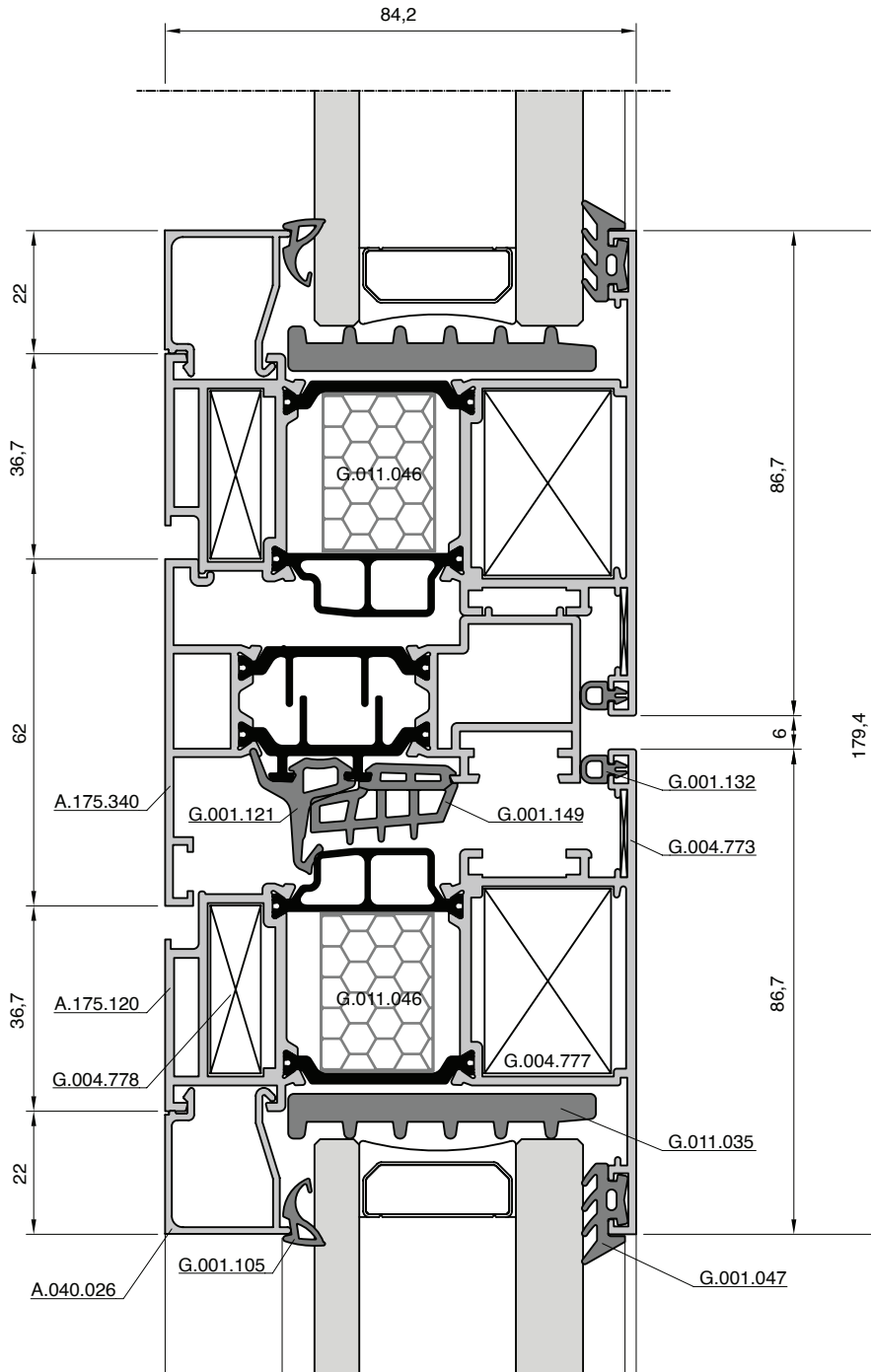
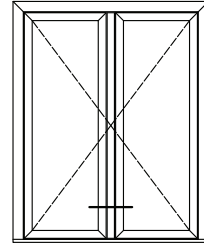
A.175



SECCÃO O

SACADA DUAS FOLHAS - ABERTURA EXTERIOR

A.175



Produto
6

Características Técnicas
8

Perfis
18

Seções
46

Tipologias Construtivas
68

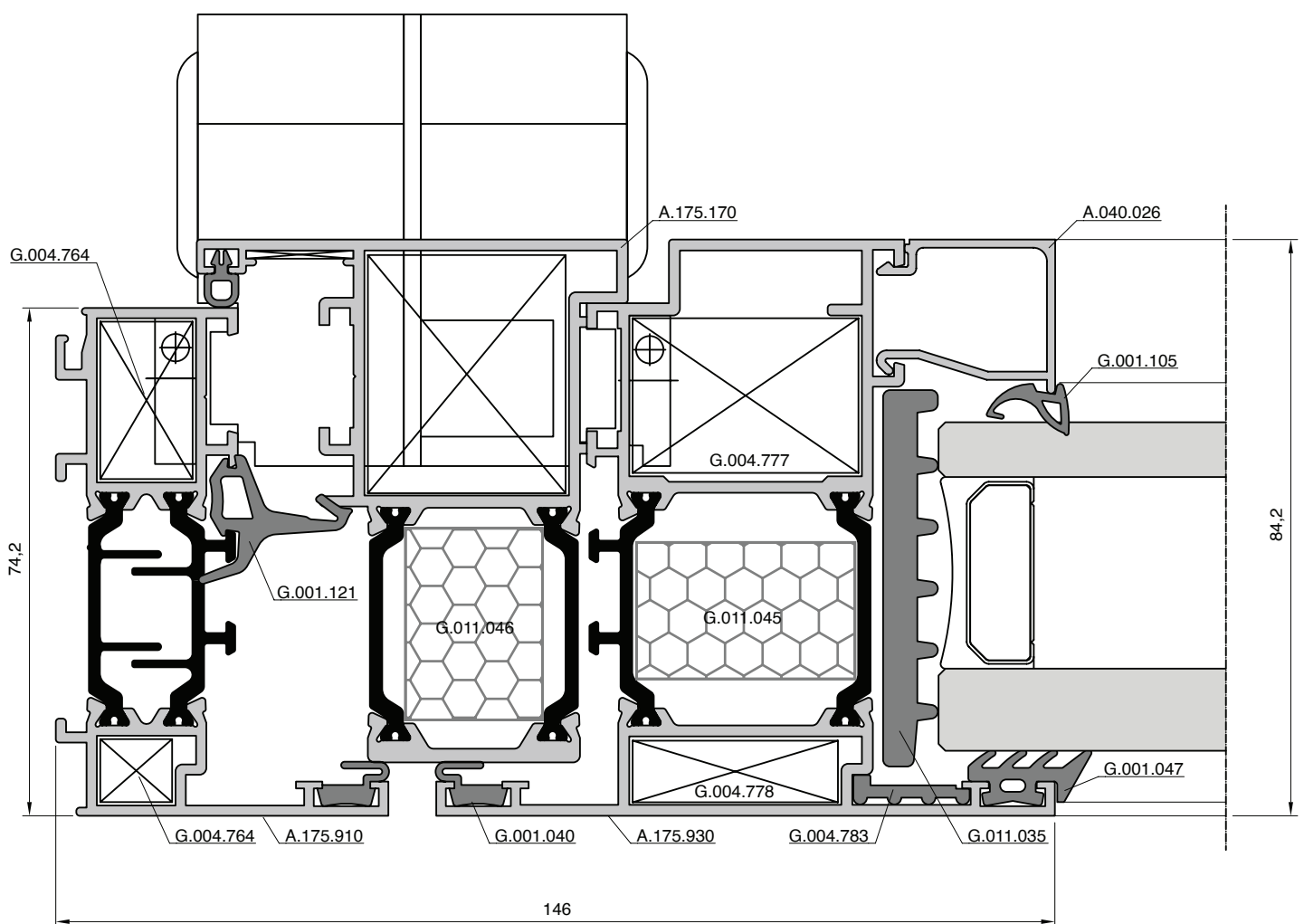
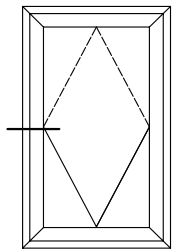
Instruções Fabrico
136

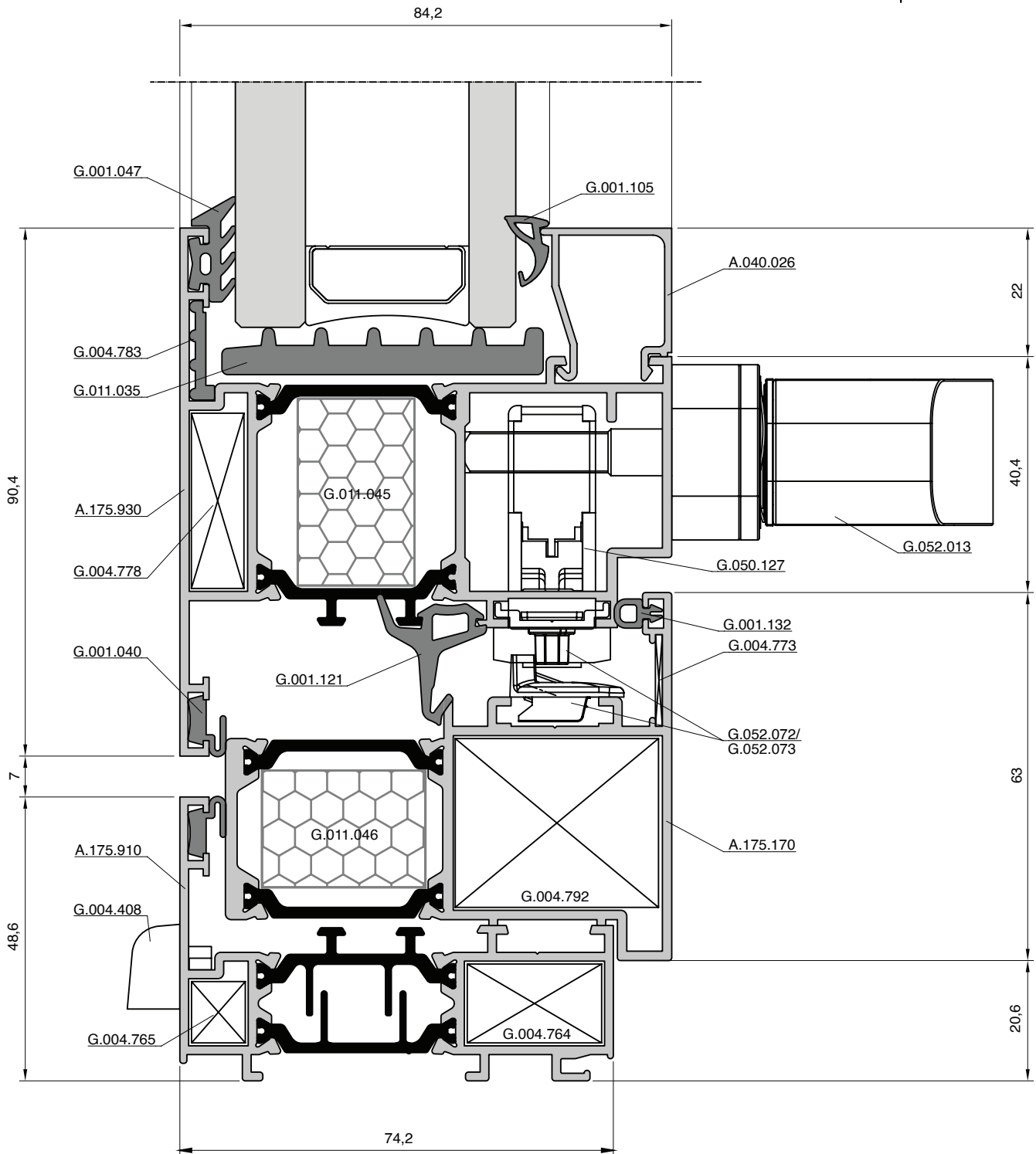
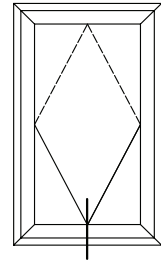
Instruções Montagem
144

Acessórios
152

SECCÃO P PIVÔTANTE

A.175





Produto
6

Características Técnicas
8

Perfis
18

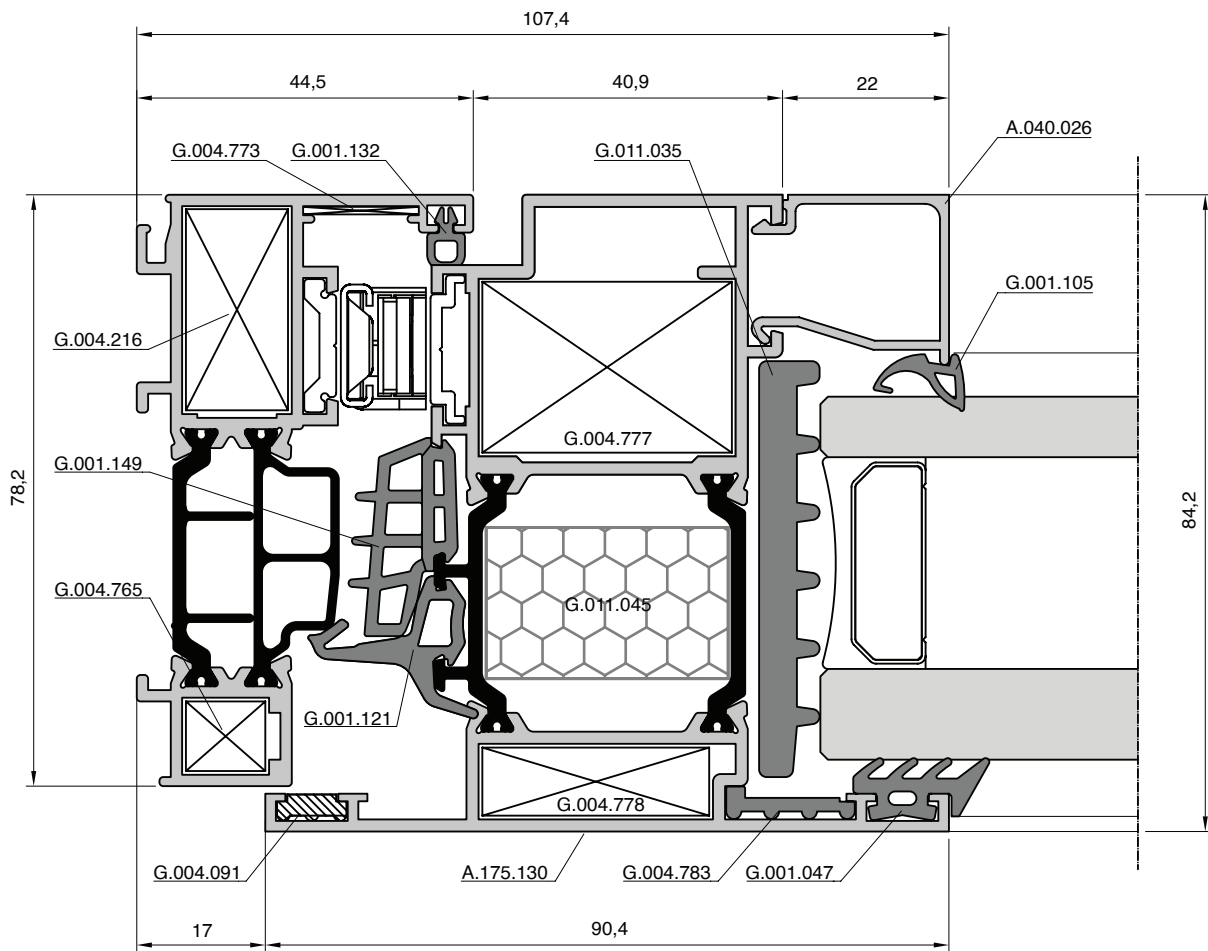
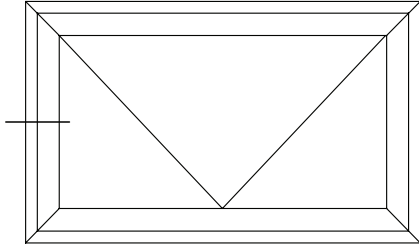
Seções
46

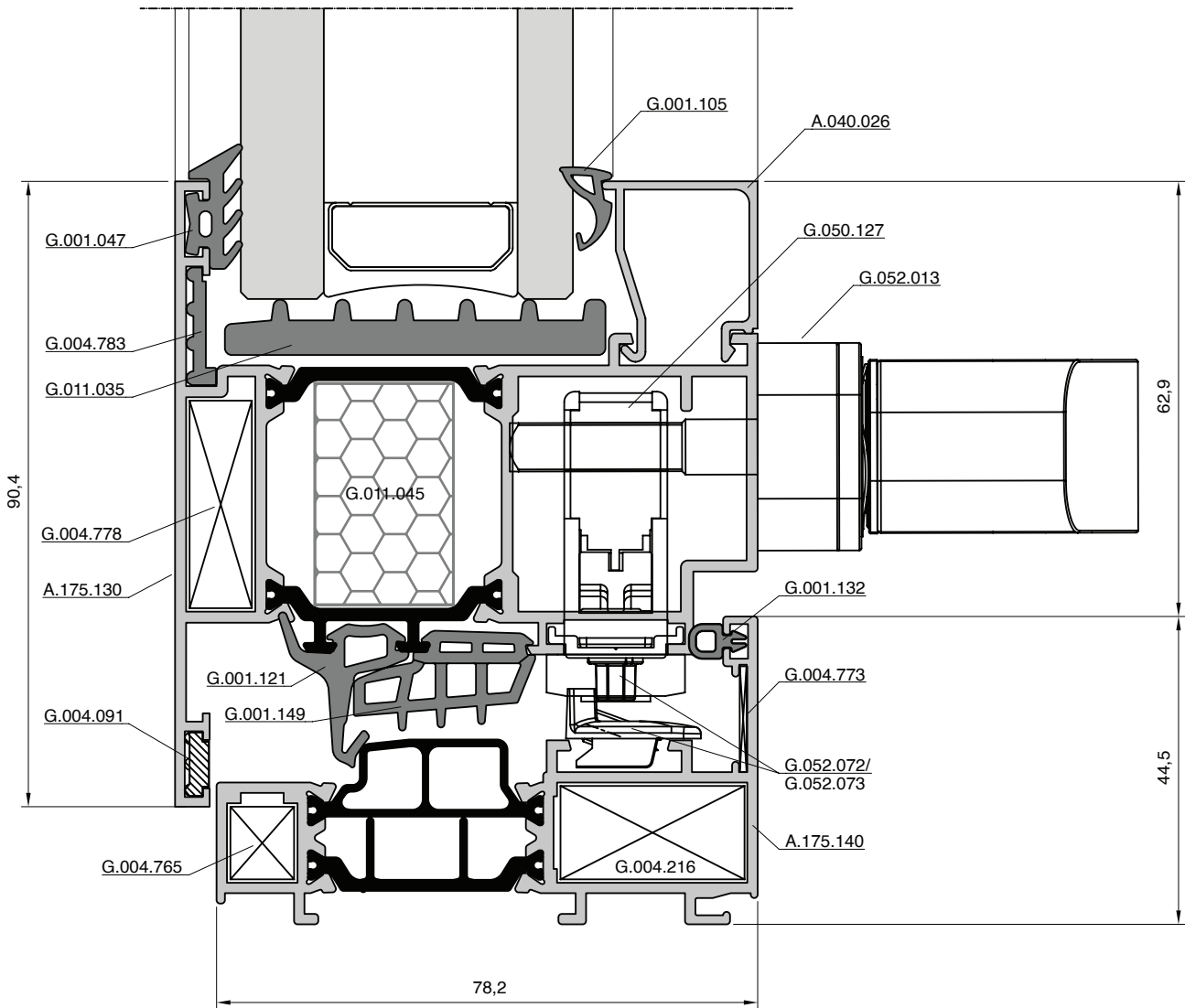
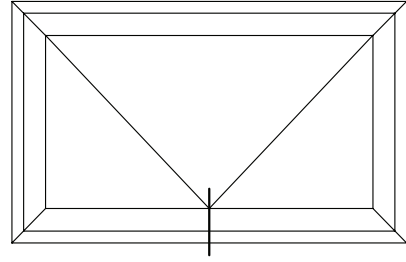
Tipologias Construtivas
68

Instruções Fabrico
136

Instruções Montagem
144

Acessórios
152





Produto
6

Características Técnicas
8

Perfis
18

Seções
46

Tipologias Construtivas
68

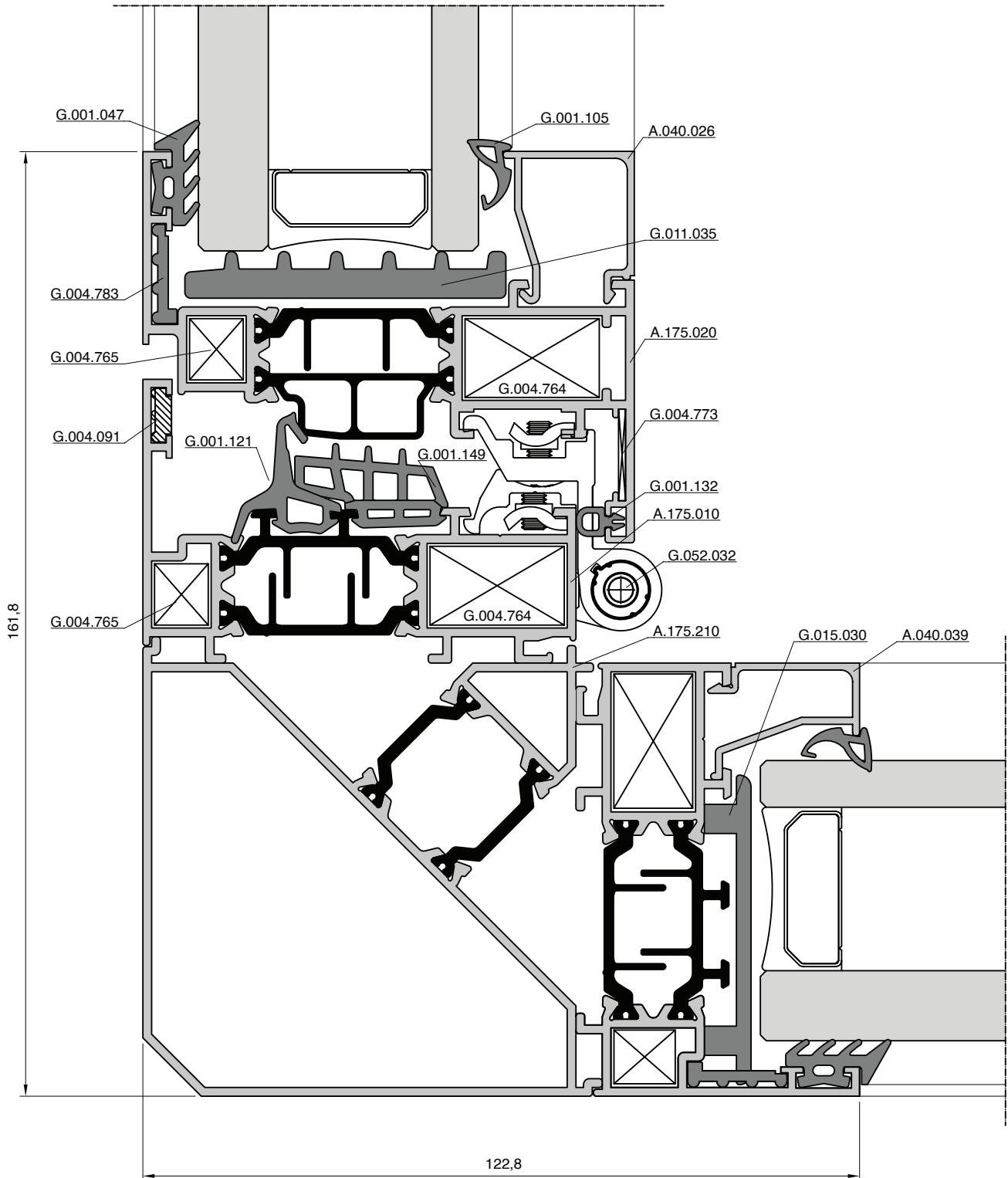
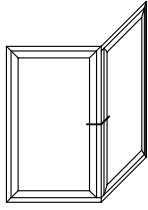
Instruções Fabrico
136

Instruções Montagem
144

Acessórios
152

SEÇÃO T SOLUÇÃO DE CANTO

A.175





Produto
6

Características Técnicas
8

Perfis
18

Secções
46

Tipologias Construtivas
68


Instruções Fábrico
136

Instruções Montagem
144

Acessórios
152

Extrusal[®]

Alumínio com perfil humano.

 **Rua do Sacobão - Aradas**
3810 - 454 Aveiro
Portugal

 **www.extrusal.pt**
tecnico@extrusal.pt
(+351) 234 378 900

